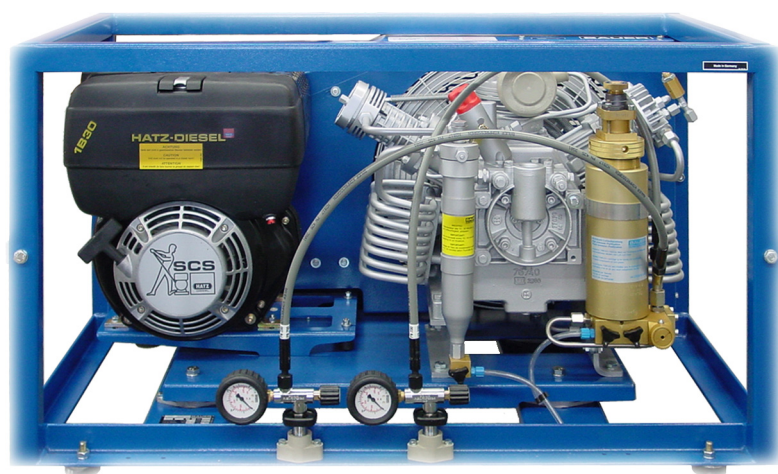


Ersatzteilliste
Spare parts catalogue
Catalogue des pièces

TUCM2-2/2

Atemluft-Kompressoranlagen
Breathing air compressor units
Groupes compresseurs à air respirable

Utilus II
Capitano II
Mariner II



Auflage Mai 2002 / Edition May 2002 / Edition Mai 2002

TEILELISTE TUCM2-2/2

ist gültig ab **Mai 2002**
für Kompressor typ

**UTILUS II
CAPITANO II
MARINER II**

PARTS LIST TUCM2-2/2

is valid as of **May 2002**
for compressor model

**UTILUS II
CAPITANO II
MARINER II**

CATALOGUE DES PIECES TUCM2-2/2

est valable à partir de **Mai 2002**
pour les compresseurs de type

**UTILUS II
CAPITANO II
MARINER II**

Baugruppe	Assembly	Assemblage	Abb./fig.
Kurbelgehäuse mit Zubehör, Triebwerk	Crankcase with accessories, driving gear	Carter avec accessoires, embellage	TUCM2-1
Kolben, Zylinder 1. Stufe, IK100 II	Piston, cylinder 1st st., IK100 II	Piston, cylindre 1e étage, IK100 II	TUCM2-2
Kolben, Zylinder 1. Stufe, IK120 II	Piston, cylinder 1st st., IK120 II	Piston, cylindre 1e étage, IK120 II	TUCM2-3
Kolben, Zylinder 2. Stufe	Piston, cylinder 2nd stage	Piston, cylindre 2e étage	TUCM2-4
Kolben, Zylinder 3. Stufe	Piston, cylinder 3rd stage	Piston, cylindre 3e étage	TUCM2-5
Ventilkopf, 1. Stufe, IK100 II	Valve head, 1st stage, IK100 II	Culasse du 1er étage, IK100 II	TUCM2-6
Ventilkopf, 1. Stufe, IK120 II	Valve head, 1st stage, IK120 II	Culasse du 1er étage, IK120 II	TUCM2-7
Ventilkopf, 2. Stufe	Valve head, 2nd stage	Culasse du 2e étage	TUCM2-8
Ventilkopf, 3. Stufe	Valve head, 3rd stage	Culasse du 3e étage	TUCM2-9
Schwungrad	Flywheel	Volant	TUCM2-10
Zwischenfilter	Intermediate separator	Séparateur intermédiaire	TUCM2-11
Kühlung, IK100 II	Cooling system, K100 II	Refroidissement, IK100 II	TUCM2-12
Kühlung, IK120 II	Cooling system, K120 II	Refroidissement, IK120 II	TUCM2-13
Druckölschmierung	Lubrication system	Lubrification	TUCM2-14
Kondensatablaßhahn	Condensate drain tap	Robinet de purge des condensats	TUCM2-15
Ansaugfilter mit Ansaugschlauch	Intake filter with intake hose	Filtre d'aspiration et tuyau d'aspiration	TUCM2-16
Filtersystem P21	Filter system P21	Système de filtration P21	TUCM2-17
Druckhalteventil, Fülleinrichtung	Pressure maintaining valve, filling device	Soupape de maintien de pression, dispositif de remplissage	TUCM2-18
Umschalteinrichtung PN 200/PN 300*	Change over device PN200/PN300*	Dispositif sélecteur PN 200/PN 300*	TUCM2-19
Tragrahmen, Utilus II, Capitano II	Portable frame, Utilus II, Capitano II	Cadre portable, Utilus II, Capitano II	TUCM2-20
Sturzrahmen, Utilus II	Protection frame, Utilus II	Cadre de protection, Utilus II	TUCM2-21
Sturzrahmen, Capitano II	Protection frame, Capitano II	Cadre de protection, Capitano II	TUCM2-22
Sturzrahmen, Mariner II	Protection frame, Mariner II	Cadre de protection, Mariner II	TUCM2-23
Sturzrahmen, Dieselanlagen	Protection frame, Diesel units	Cadre de protection, groupes Diesel	TUCM2-24
Griff kpl.	Handle assy.	Poignées cpl.	TUCM2-25
Antriebsmotoren, Utilus II	Driving motors, Utilus II	Moteurs d'entraînement, Utilus II	TUCM2-26
Antriebsmotoren, Capitano II	Driving motors, Capitano II	Moteurs d'entraînement, Capitano II	TUCM2-27
Antriebsmotoren, Mariner II	Driving motors, Mariner II	Moteurs d'entraînement, Mariner II	TUCM2-28
Kondensatablaßautomatik*	Automatic condensate drain*	Purge automatique des condensats*	TUCM2-29
Kondensatablaßventil 063760 kpl.*	Condensate drain valve 063760 assy.*	Soupape de purge des condensats 063760 cpl.*	TUCM2-30
Kondensatablaßventil 075169 kpl.*	Condensate drain valve 075169 assy.*	Soupape de purge des condensats 075169 cpl.*	TUCM2-31
Ansaugteleskop mit Anschlußteilen*	Intake pipe with connecting parts*	Conduite d'aspiration et raccords*	TUCM2-32
Fahrsatz*	Undercarriage*	Chariot*	TUCM2-33
Fahrsatz für Sturzrahmen*	Undercarriage for protection frame*	Chariot pour cadre de protection*	TUCM2-34

*Zusatzausstattung *Optional extra *Option

Wichtige Hinweise für Teilebestellung:

Bestell-Nr., die mit der Ziffer 0 beginnen, bezeichnen Baugruppen, die komplett geliefert werden. Teile ohne Bestell-Nr. sind nur zur Information für die Montage aufgeführt. Sie sind nicht als Ersatzteil erhältlich. Bei Ersatzteilbestellungen erwarten Sie unsere richtige Lieferung; deshalb benötigen wir von Ihnen folgende Angaben (siehe unten gezeigtes Typenschild):

1. Modellbezeichnung, Fabrik-Nr. sowie Fertigungsstand von Anlage/Block
2. Stückzahlen
3. Benennung und Best.-Nr. des gewünschten Teils

Bestell-Beispiel:

Für Kompressoanlage ...
Fabrik-Nr. 524-0528/1/2 drei Dichtungen
8263-090

Important notes for spare parts orders:

Part nos. beginning with digit 0 indicate parts available as complete assemblies. Parts without part no. are indicated for assembly reference, only. These parts are not available as single parts. When placing an order for spare parts, please give the following items so as to ensure our correct delivery (see identification plate shown below):

1. Model, serial no. as well as design standard of unit/block
2. Quantity required
3. Name and part no.

Example for order:

For compressor unit ...
serial no. 524-0528/1/2, three gaskets
8263-090

Avis important pour la commande de pièces:

Les nos. de commande commençant par le chiffre 0 indiquent les pièces livrées au complet. Les pièces sans no. de commande sont indiquées uniquement pour information de montage. Elles ne sont pas livrées individuellement. Pour que la livraison de pièces de rechange corresponde à la commande, veuillez bien nous fournir les données suivantes (voir plaque d'identité ci-dessous):

1. Modèle, no. de série et standard de construction de bloc compresseur/groupe
2. Quantité désirée
3. Dénomination et no. de commande de la pièce désirée

Exemple de commande:

Pour groupe compresseur ...
no. de série 524-0528/1/2, trois joints no. de cde. 8263-090



Wartungssätze

- a = Wartungssatz 500 h bzw. bei Bedarf
- b = Wartungssatz 1000 h, mind. jährlich
- c = Wartungssatz 2000 h, mind. alle 2 Jahre



Maintenance kits:

- a = Maintenance kit 500 h or as required
- b = Maintenance kit 1000 h, at least annually
- c = Maintenance kit 2000 h, at least biennially



Kits de maintenance :

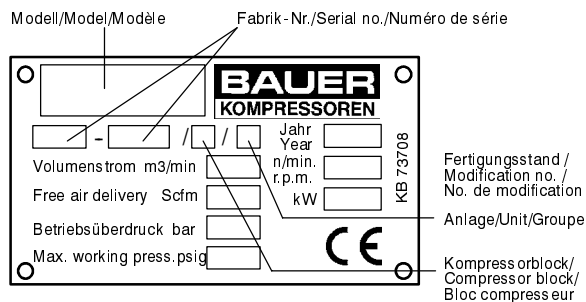
- a = Kit d'entretien 500 h ou au besoin
- b = Kit d'entretien 1000 h, au moins un fois par an
- c = Kit d'entretien 2000 h, au moins tous les 2 ans

In den Spalten sind die im entsprechenden Satz enthaltenen Teile angekreuzt. Bitte beachten, daß die höheren Sätze die untergeordneten nicht beinhalten, d.h. für eine 2000-Stunden-Wartung wird 1x Satz a, 1x Satz b und 1x Satz c benötigt.

The columns contain the parts that are included in the respective parts set. Please note that the higher graded kits do not include the lower ones, i.e. for a 2000 hours maintenance, one kit a, one kit b plus one kit c are required.

Les pièces contenues dans les kits correspondants sont marquées d'une croix dans les colonnes. Veuillez observer que les kits supérieurs ne contiennent pas les kits subordonnés, c'est-à-dire pour un entretien de 2000 heures il faut avoir 1x kit a, 1x kit b et 1x kit c.

Anmerkungen zur Identifikation:
Remarks for identification:
Remarques pour l'identification:



ACHTUNG

Nur Schrauben und Stiftschrauben der Qualität 8.8 verwenden!



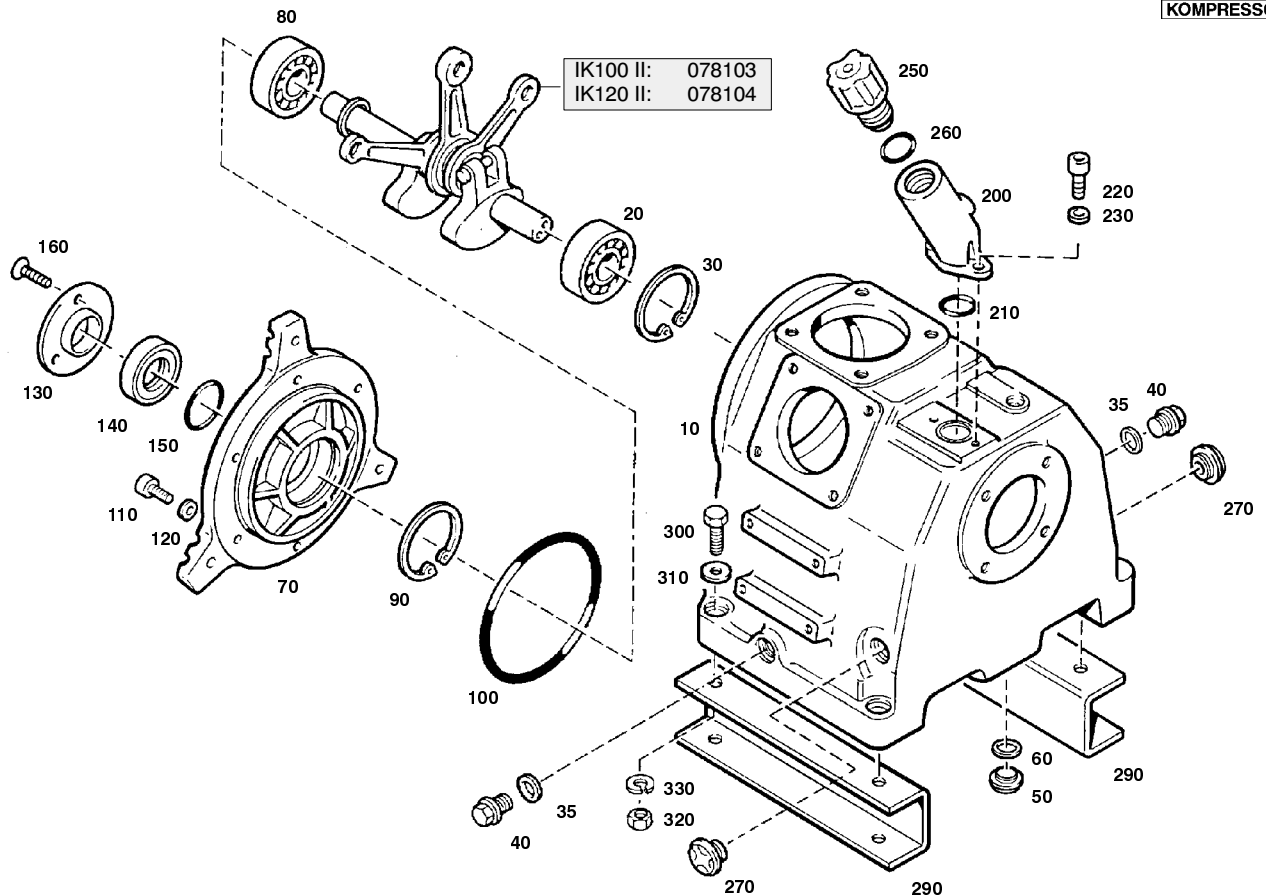
ATTENTION

Use only screws and studs in quality 8.8! This quality is equivalent to SAE J 429 d grade 5.



ATTENTION

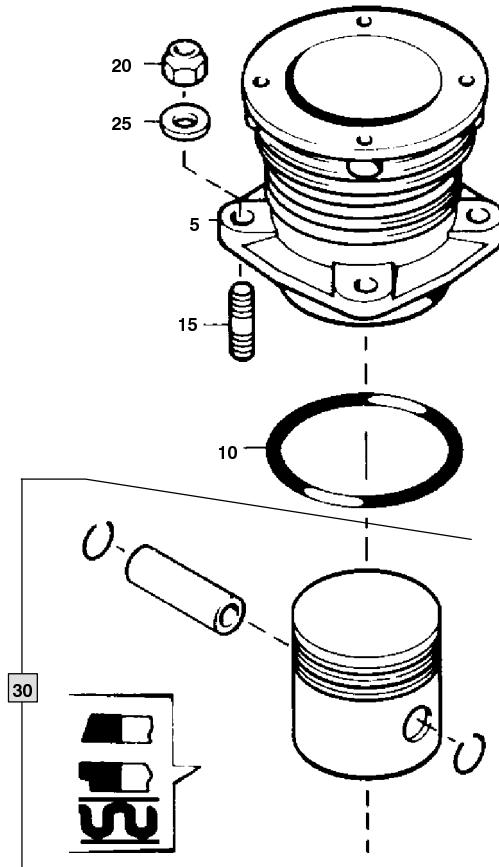
N'utiliser que des vis et des goujons filetés de la qualité 8.8!


 Wartungssätze
 Maintenance sets
 Kits d'entretien

Baugruppe 076743
Assembly 076743
Assemblage 076743

Kurbelgehäuse, m. Zubehör, Triebwerk
Crankcase with accessories, driving gear
Carter avec accessoires, embiellage
TUCM2-1

Klasse/ Class/ Classe			Pos.	Bestell-Nr. Part No. No. de cde.	Anz. Qty. Qté.	Benennung	Designation	Dénomination
a	b	c						
			10	76740	1	Kurbelgehäuse	crankcase	carter
			20	N2638	1	Zylinderrollenlager	cylindrical roller bearing	roulement à rouleaux
			30	N2635	1	Sicherungsring	circlip ring	circlip
X			35	N4163	2	Dichtring	gasket	joint
			40	N2796	2	Verschlußschraube	plug	bouchon fileté
			50	N4570	1	Verschlußschraube	plug	bouchon fileté
			60	N1316	1	Dichtring	gasket	joint
			70	66209	1	Lagerdeckel	bearing cap	chapeau de palier
			80	N15406	1	Zylinderrollenlager	cylindrical roller bearing	roulement à rouleaux
			90	N2635	1	Sicherungsring	circlip ring	circlip
			100	N15265	1	O-Ring	o-ring	joint torique
			110	N756	6	Sechskantschraube	hexagon screw	vis hexagonale
			120	N58	6	Scheibe	washer	rondelle
			130	66684	1	Deckel	cover	couvercle
			140	N170	1	Wellendichtring	shaft seal	bague d'étanchéité
			150	N3745	1	O-Ring	o-ring	joint torique
			160	N16128	3	Senkschraube	countersunk screw	vis noyée
			200	73830	1	Öleinfüllstutzen	oil filling pipe	tubulure de rempliss. d'huile
			210	N4776	1	O-Ring	o-ring	joint torique
			220	N88	2	Sechskantschraube	hexagon screw	vis hexagonale
			230	N58	2	Scheibe	washer	rondelle
			250	61054	1	Verschlußschraube	plug	bouchon fileté
			260	N15412	1	O-Ring	o-ring	joint torique
			270	N25475	2	Ölstandsauge	oil sight gauge	regard d'huile
			290	78038	2	Kompressorfuß	support	support
			300	N350	4	Sechskantschraube	hexagon screw	vis hexagonale
			310	N16	4	Scheibe	washer	rondelle
			320	N176	4	Federring	spring washer	rondelle-ressort
			330	N177	4	Sechskantmutter	hexagon nut	écrou hexagonal

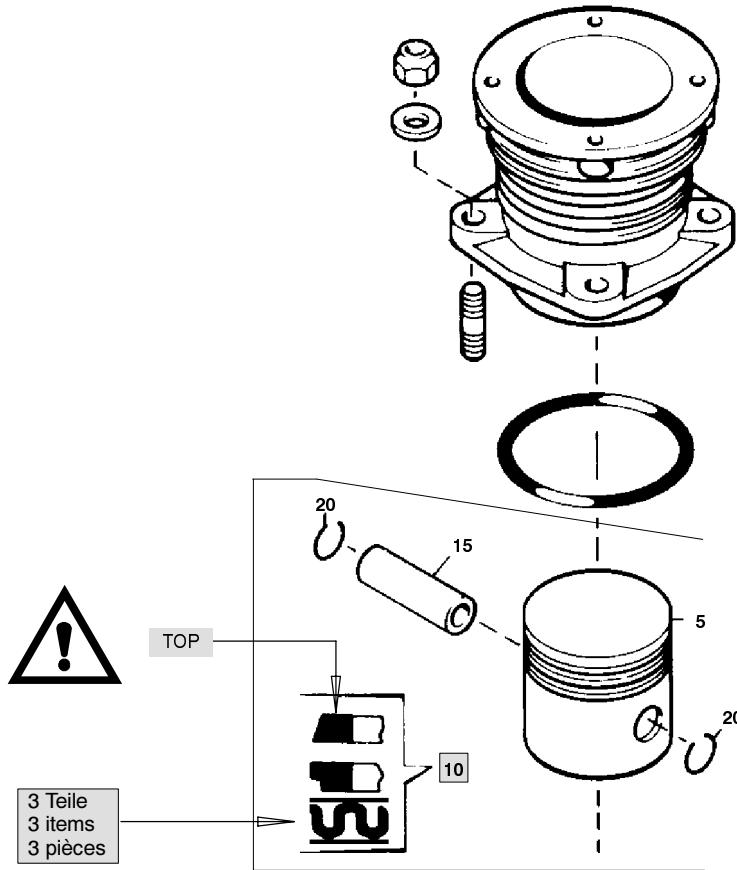

IK100 II

 Wartungssätze
 Maintenance sets
 Kits d'entretien

Baugruppe 066665 Zylinder 1. Stufe IK100 II
Assembly 066665 Cylinder, 1st stage, IK100 II
Assemblage 066665 Cylindre, 1er étage IK100 II

TUCM2-2

Klasse/ Class/ Classe			Pos.	Bestell-Nr. Part No. No. de cde.	Anz. Qty. Qté.	Benennung	Designation	Dénomination
a	b	c						
			5	66663	1	Zylinder	cylinder	cylindre
		X	10	N4654	1	O-Ring	o-ring	joint torique
			15	N215	4	Stiftschraube	stud	goujon fileté
		X	20	N370	4	Selbstsichernde Mutter	hexagon nut self-locking	écrou hexagonal auto-fr.
			25	N58	4	Scheibe	washer	rondelle
			30	069948	1	Kolben kpl.	piston cpl.	piston cpl.



IK100 II



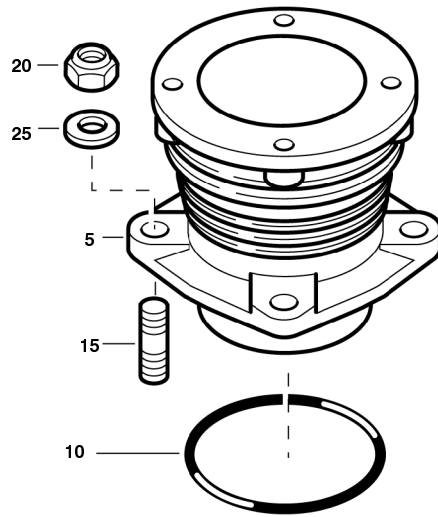
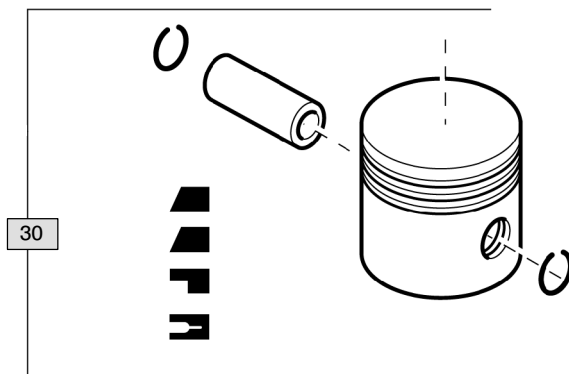
Wartungssätze
Maintenance sets
Kits d'entretien

Baugruppe 069948
Assembly 069948
Assemblage 069948

Kolben kpl. Piston cpl.
Piston cpl. Piston cpl.

TUCM2-2a

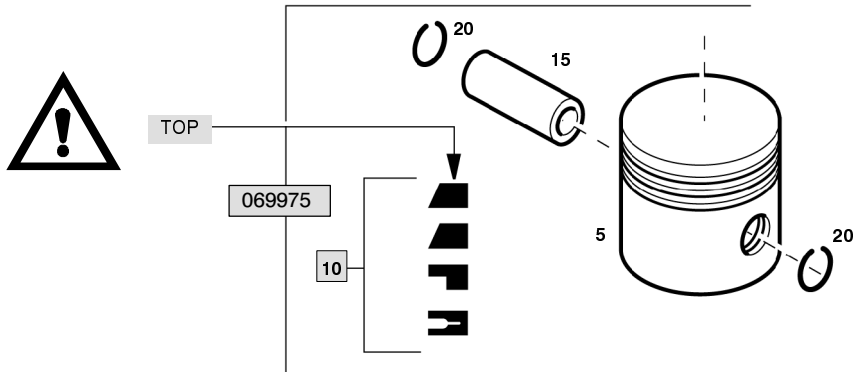
Klasse/ Class/ Classe			Pos.	Bestell-Nr. Part No. No. de cde.	Anz. Qty. Qté.	Benennung	Designation	Dénomination
a	b	c						
			5	10704	1	Kolben	piston	piston
			10	N3856	1	Kolbenringsatz	piston ring set	jeu des segments
			15	N802	1	Kolbenbolzen	piston pin	axe de piston
			20	N484	2	Sicherungsring	circlip ring	rondelle de sûreté


IK120 II

 Wartungssätze
 Maintenance sets
 Kits d'entretien

 Baugruppe 066320 Zylinder
 Assembly 066320 Cylinder
 Assemblage 066320 Cylindre

TUCM2-3

Klasse/ Class/ Classe			Pos.	Bestell-Nr. Part No. No. de cde.	Anz. Qty. Qté.	Benennung	Designation	Dénomination
a	b	c						
			5	66261	1	Zylinder	cylinder	cylindre
		X	10	N4654	1	O-Ring	o-ring	joint torique
			15	N215	4	Stiftschraube	stud	goujon fileté
			20	N58	4	Scheibe	washer	rondelle
		X	25	N370	4	Selbstsichernde Mutter	hexagon nut self-locking	écrou hexagonal auto-fr
			30	069975	1	Kolben kpl.	piston cpl.	piston cpl.



IK120 II

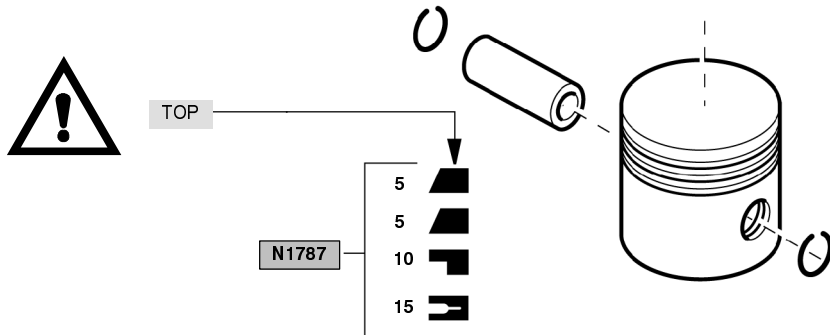


Wartungssätze
Maintenance sets
Kits d'entretien

Baugruppe 069975 Kolben kpl.
Assembly 069975 Piston cpl.
Assemblage 069975 Piston cpl.

TUCM2-3a

Klasse/ Class/ Classe			Pos.	Bestell-Nr. Part No. No. de cde.	Anz. Qty. Qté.	Benennung	Designation	Dénomination
a	b	c						
			5		1	Kolben	piston	piston
			10	N1787	1	Kolbenringsatz	piston ring set	jeu des segments
			15		1	Kolbenbolzen	piston pin	axe de piston
			20	N484	2	Sicherungsring	circlip ring	rondelle de sûreté



IK120 II



Wartungssätze
Maintenance sets
Kits d'entretien

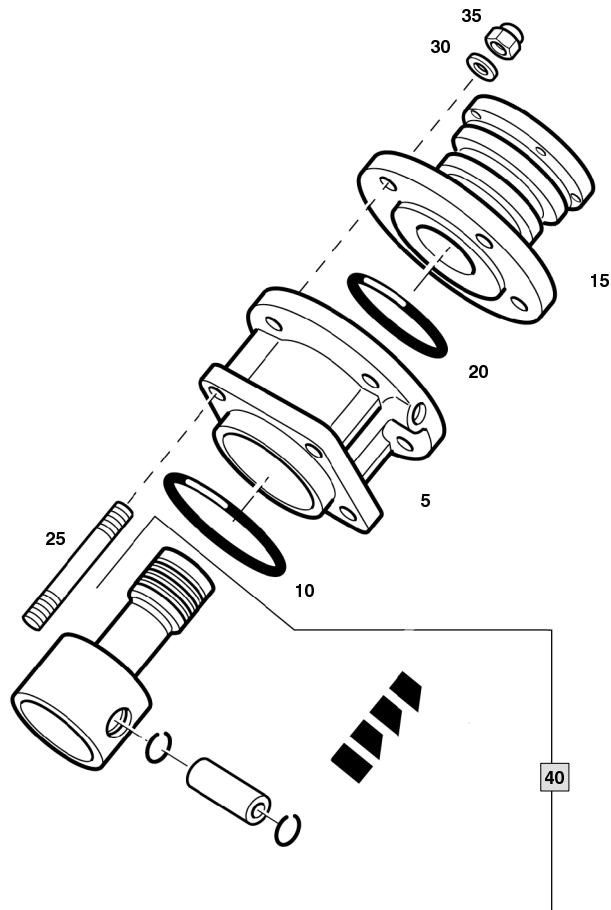
Baugruppe
Assembly
Assemblage

N1787
N1787
N1787

Kolbenringsatz kpl.
Piston ring set cpl.
Jeu des segments de piston cpl.

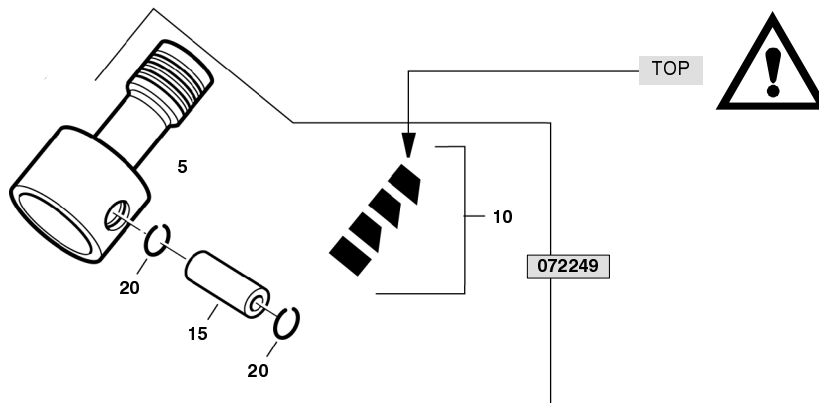
TUCM2-3b

Klasse/ Class/ Classe			Pos.	Bestell-Nr. Part No. No. de cde.	Anz. Qty. Qté.	Benennung	Designation	Dénomination
a	b	c						
			5	N110	2	Minutenring	taper faced ring	segment à faible conicité
			10	N122	1	Nasenring	stepped scraper ring	segment racleur
			15	N112	1	Ölschlitzring	grooved ring	segment à fente


 Wartungssätze
 Maintenance sets
 Kits d'entretien

Baugruppe 062899 **Zylinder**
Assembly 062899 **Cylinder**
Assemblage 062899 **Cylindre**
TUCM2-4

Klasse/ Class/ Classe			Pos.	Bestell-Nr. Part No. No. de cde.	Anz. Qty. Qté.	Benennung	Designation	Dénomination
a	b	c						
			5	80303	1	Führungszylinder	guide cylinder	cylindre guide
	X		10	N2640	1	O-Ring	o-ring	joint torique
			15	62477	1	Zylinder	cylinder	cylindre
	X		20	N7063	1	O-Ring	o-ring	joint torique
			25	N2790	4	Stiftschraube	stud	goujon fileté
			30	N58	4	Scheibe	washer	rondelle
	X		35	N370	4	Selbstsichernde Mutter	hexagon nut self-locking	écrou hexagonal auto-fr
			40	072249	1	Kolben kpl.	piston cpl.	piston cpl.

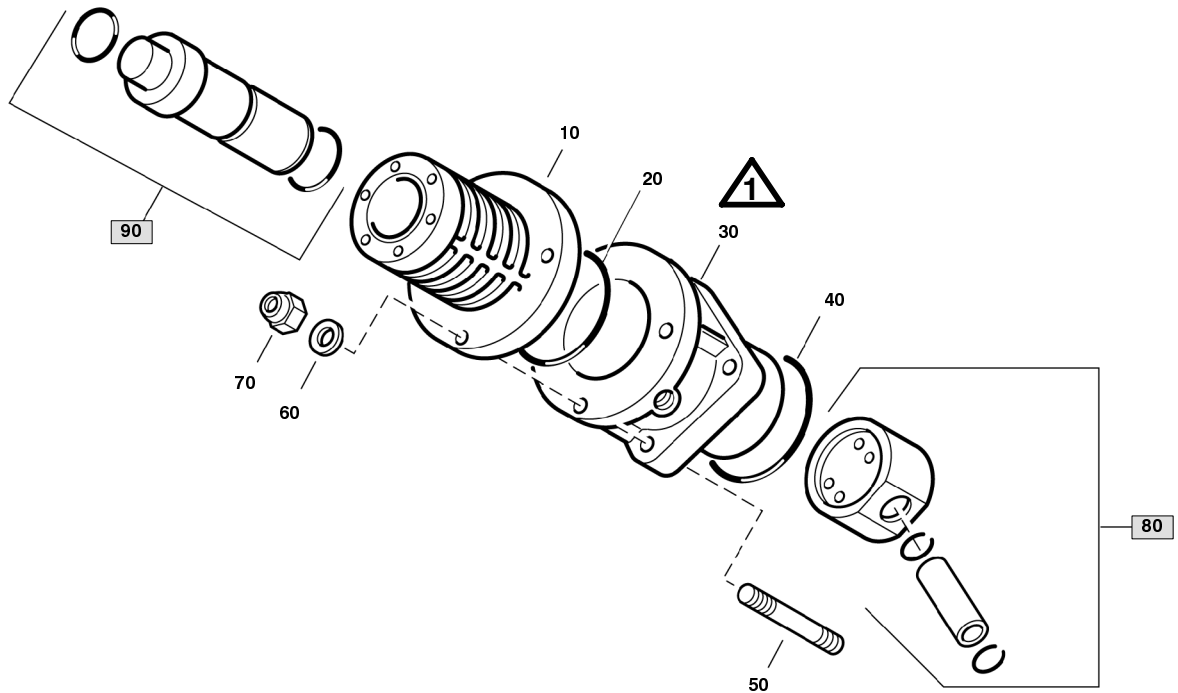


Wartungssätze
Maintenance sets
Kits d'entretien

Baugruppe 072249 Kolben kpl.
Assembly 072249 Piston cpl.
Assemblage 072249 Piston cpl.

TUCM2-4a

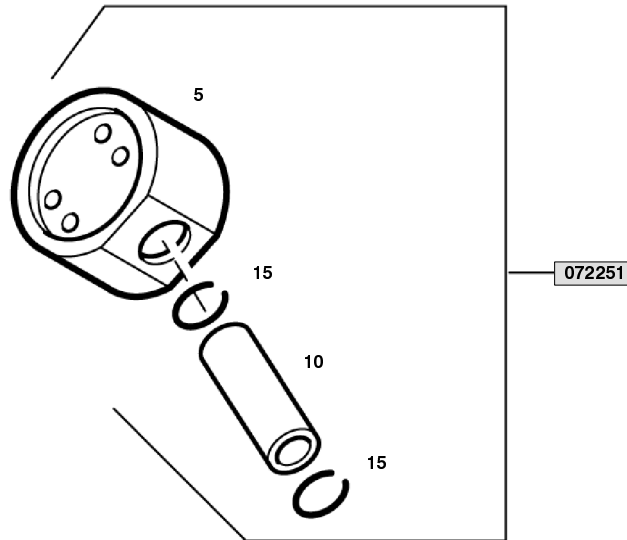
Klasse/ Class/ Classe			Pos.	Bestell-Nr. Part No. No. de cde.	Anz. Qty. Qté.	Benennung	Designation	Dénomination
0	2	5						
			5	62487	1	Kolben	piston	piston
			10	N2647	1	Kolbenringsatz	piston ring set	jeu de segments
			15	N1429	1	Kolbenbolzen	piston pin	axe de piston
			20	N484	2	Sicherungsring	circlip ring	rondelle de sûreté


 Wartungssätze
 Maintenance sets
 Kits d'entretien

Baugruppe 078042 **Zylinder 3. Stufe**
Assembly 078042 **Cylinder 3rd stage**
Assemblage 078042 **Cylindre 3e étage**

TUCM2-5

Klasse/ Class/ Classe			Pos.	Bestell-Nr. Part No. No. de cde.	Anz. Qty. Qté.	Benennung	Designation	Dénomination
a	b	c						
			10	76754	1	Zylinder	cylinder	cylindre
		X	20	N7063	1	O-Ring	o-ring	joint torique
			30	80381	1	Führungszylinder	guide cylinder	cylindre de guidage
		X	40	N2640	1	O-Ring	o-ring	joint torique
			50	N2790	4	Stiftschraube	stud	goujon fileté
			60	N58	4	Scheibe	washer	rondelle
		X	70	N370	4	Sechskantmutter	hexagon nut self-locking	écrou hexagonal auto-fr.
			80	072251	1	Kolben kpl.	piston cpl.	piston cpl.
			90	078043	1	Kolbenbüchse kpl.	sleeve	douille

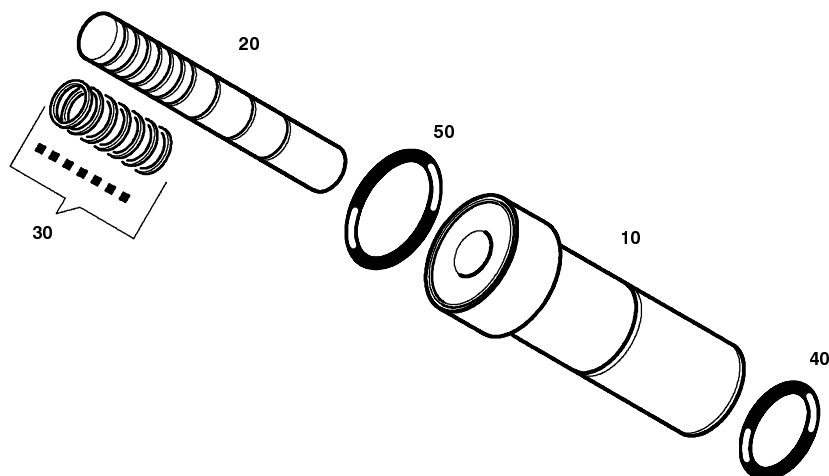


Wartungssätze
Maintenance sets
Kits d'entretien

Baugruppe 072251 **Kolben kpl.**
Assembly 072251 **Piston cpl.**
Assemblage 072251 **Piston cpl.**

TUCM2-5a

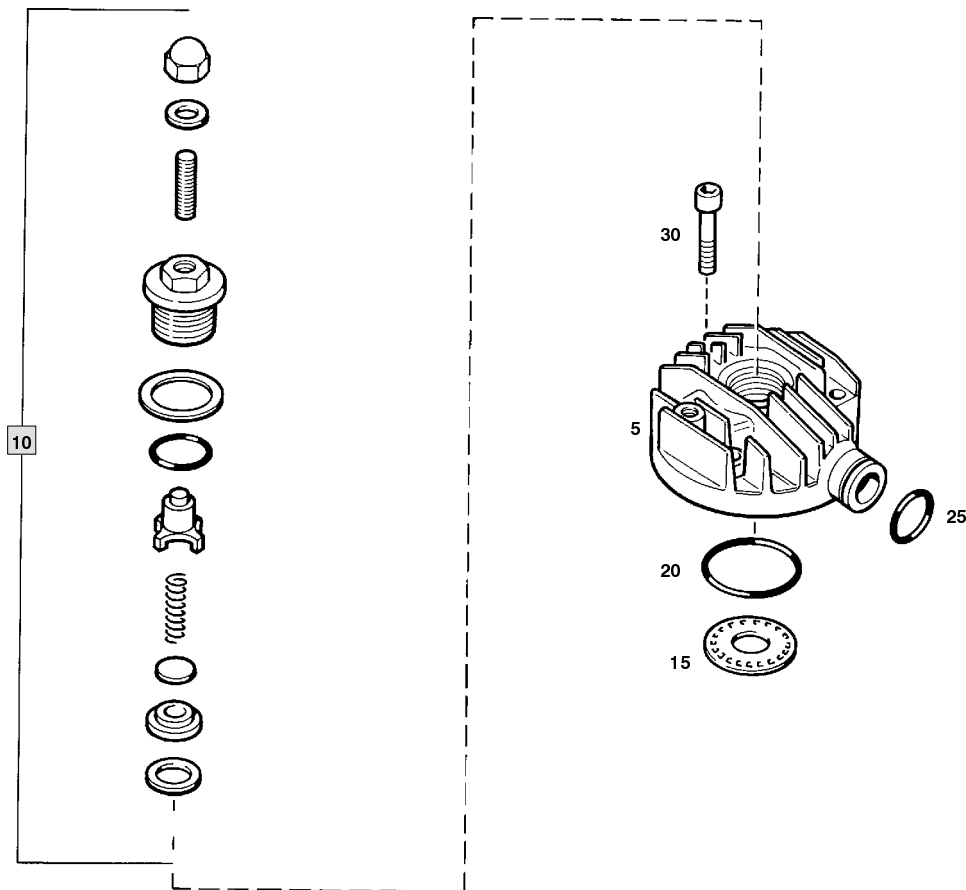
Klasse/ Class/ Classe			Pos.	Bestell-Nr. Part No. No. de cde.	Anz. Qty. Qté.	Benennung	Designation	Dénomination
0	2	5						
			5		1	Führungskolben	guide piston	piston guide
			10		1	Kolbenbolzen	piston pin	coussinet
			15	N484	2	Sicherungsring	circlip ring	rondelle de sûreté


 Wartungssätze
 Maintenance sets
 Kits d'entretien

Baugruppe 078043
Assembly 078043
Assemblage 078043

Kolbenbüchse kpl.
Piston and sleeve
Douille de piston
TUCM2-5b

Klasse/ Class/ Classe			Pos.	Bestell-Nr. Part No. No. de cde.	Anz. Qty. Qté.	Benennung	Designation	Dénomination
a	b	c						
			10	*	1	Kolbenbüchse	Piston liner	douille de piston
			20	*	1	Kolben	Piston	Piston
			30	*	1	Kolbenringsatz	Pistonring set	Jeu des segments
		X	40	N2320	1	O-Ring	o-ring	joint torique
X			50	N23755	1	O-Ring	o-ring	joint torique

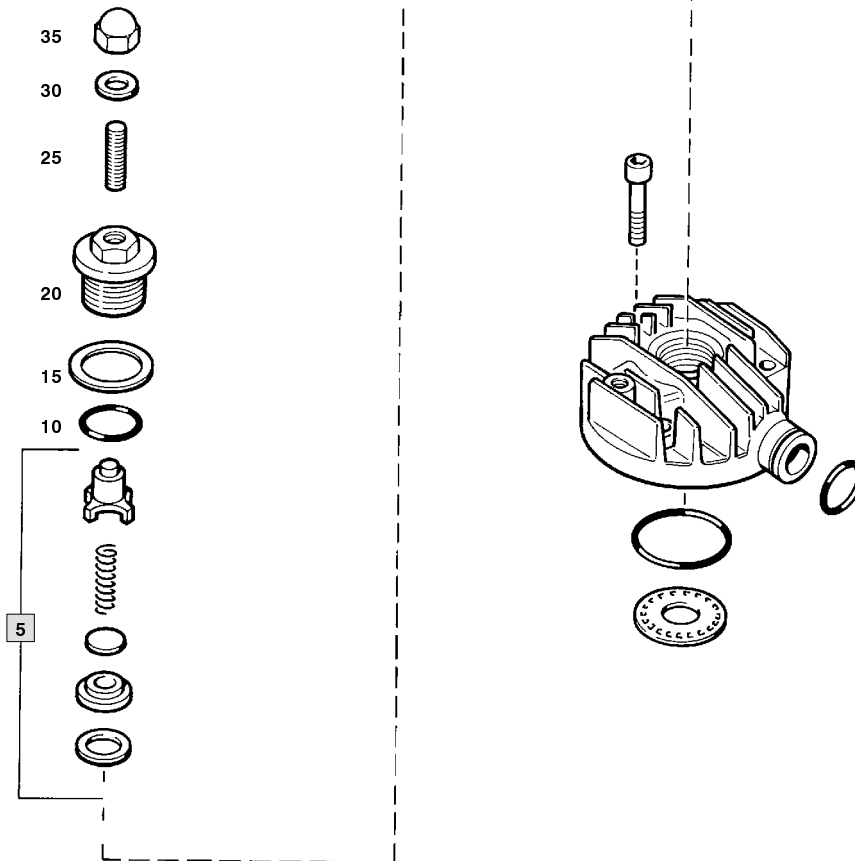

IK100 II

 Wartungssätze
 Maintenance sets
 Kits d'entretien

Baugruppe 069951
Assembly 069951
Assemblage 069951

Ventilkopf 1. Stufe IK100 II
Valve head 1st stage IK100 II
Culasse 1er étage IK100 II
TUCM2-6

Klasse/ Class/ Classe			Pos.	Bestell-Nr. Part No. No. de cde.	Anz. Qty. Qté.	Benennung	Designation	Dénomination
a	b	c						
			5	14907	1	Ventilkopf	valve head	culasse
			10	014583	1	Druckventil kpl.	pressure valve	soupape de compression
	X		15	9884	1	Saugventilplatte	suction valve plate	clapet d'aspiration
X			20	N2169	1	O-Ring	o-ring	joint torique
			25	N1539	1	O-Ring	o-ring	joint torique
			30	N503	3	Zylinderschraube	allen screw	vis à six pans creux


IK100 II

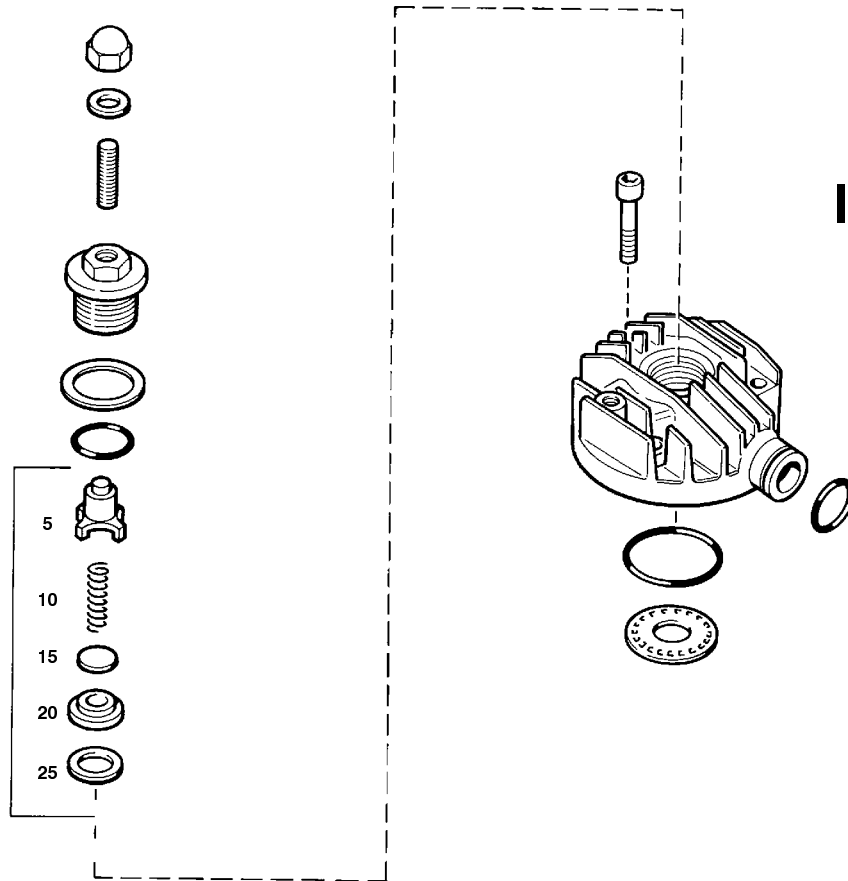
 Wartungssätze
 Maintenance sets
 Kits d'entretien

Baugruppe 014583
Assembly 014583
Assemblage 014583

Druckventil kpl.
Pressure valve
Soupape de compression
TUCM2-6a

Klasse/ Class/ Classe			Pos.	Bestell-Nr. Part No. No. de cde.	Anz. Qty. Qté.	Benennung	Designation	Dénomination
a	b	c						
	X		5	012840	1	Druckventileinsatz kpl.	pressure valve insert	soupape de pression
X			10	N3521	1	O-Ring	o-ring	joint torique
			15	14332	1	Tellerfeder	spring washer	rondelle-ressort
			20	14124	1	Verschraubung	coupling	raccord
	X		25	71064	1	Gewindestift	stud	goujon fileté
X			30	N380	1	Dichtung	gasket	joint
			35	N84	1	Sechskant-Hutmutter	acorn nut	écrou borgne

IK100 II

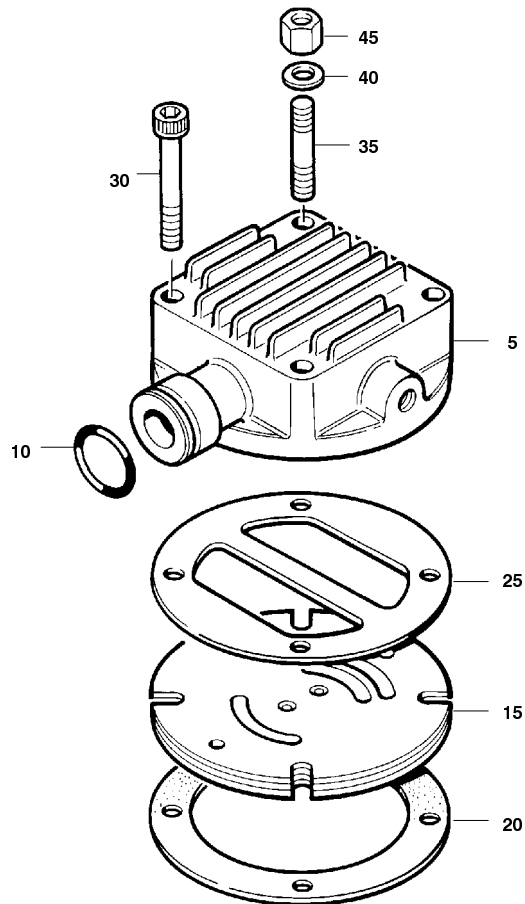


Wartungssätze
Maintenance sets
Kits d'entretien

Baugruppe 012840 **Druckventileinsatz kpl.**
Assembly 012840 **Pressure valve insert**
Assemblage 012840 **Soupape de compression**

TUCM2-6b

Klasse/ Class/ Classe			Pos.	Bestell-Nr. Part No. No. de cde.	Anz. Qty. Qté.	Benennung	Designation	Dénomination
a	b	c						
			5		1	Druckventileinsatz	pressure valve insert	soupape de pression
			10	1026	1	Ventilfeder	valve spring	ressort de soupape
			15		1	Ventilplatte	valve plate	plaque de soupape
			20		1	Ventilsitz	valve seat	siège de soupape
X			25	240	1	Dichtung	gasket	joint

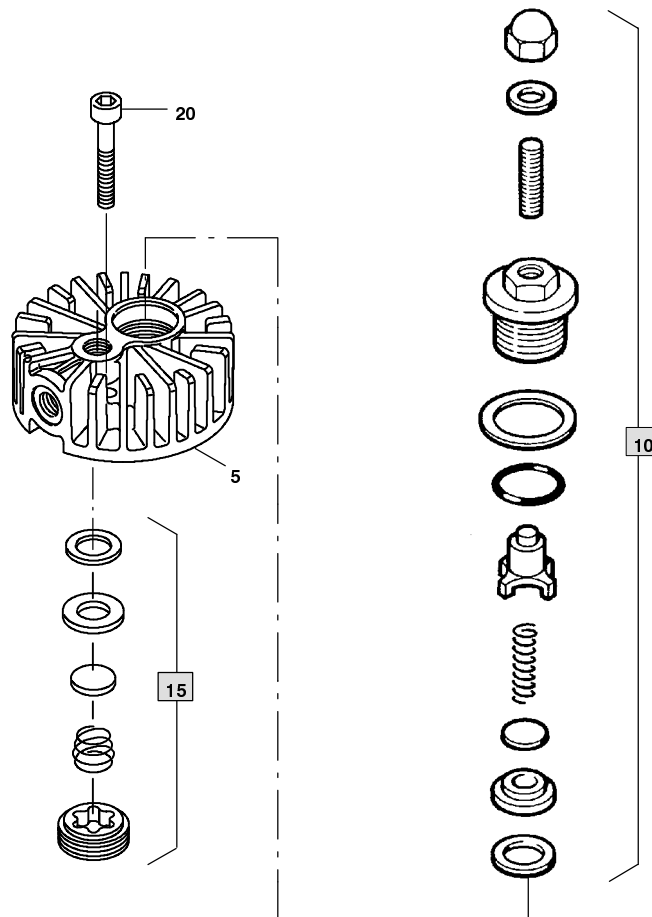

IK120 II
IK12.4 II

 Wartungssätze
 Maintenance sets
 Kits d'entretien

Baugruppe 069977
Assembly 069977
Assemblage 069977

Ventilkopf 1. Stufe
Valve head 1st stage
Culasse 1er étage
TUCM2-7

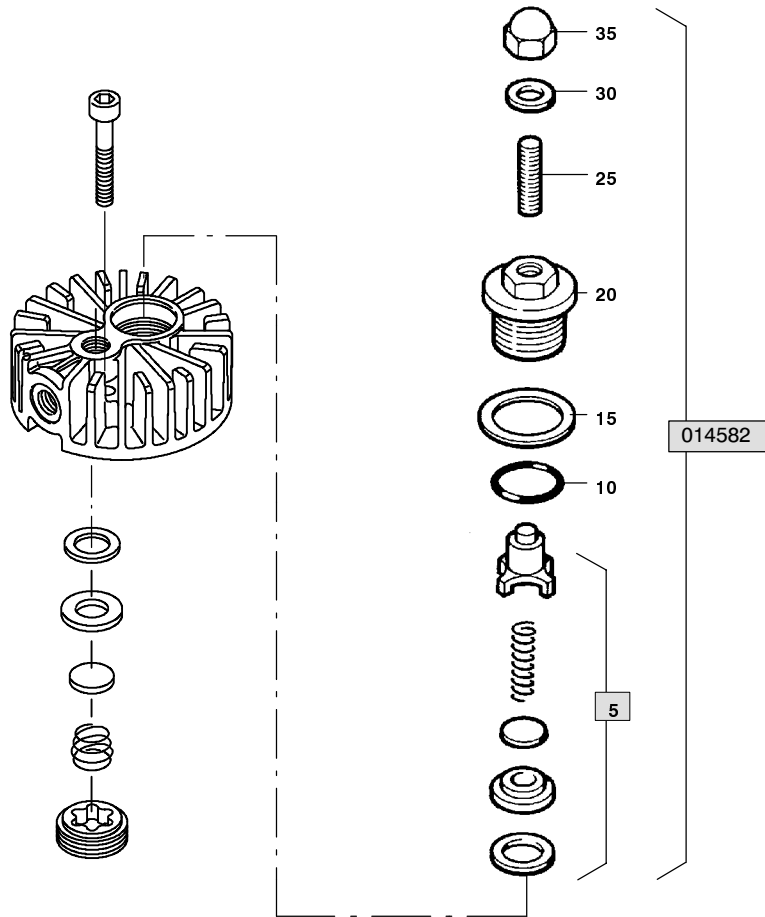
Klasse/ Class/ Classe			Pos.	Bestell-Nr. Part No. No. de cde.	Anz. Qty. Qté.	Benennung	Designation	Dénomination
a	b	c						
			5	58261	1	Ventilkopf	valve head	culasse
			10	N 1539	1	O-Ring	o-ring	joint torique
	X		15	N4670	1	Lamellenventil	reed valve	soupape à lamelles
X			20	58262	1	Zylinder-Dichtung	gasket	joint
X			25	63340	1	Dichtung	valve head gasket	joint de culasse
			30	N 1282	3	Zylinderschraube	allen screw	vis à six pans creux
			35	N4065	1	Stiftschraube	stud	goujon fileté
			40	N58	1	Scheibe	washer	rondelle
			45	5290	1	Verlängerungsmutter	extension	écrou de rallonge


 Wartungssätze
 Maintenance sets
 Kits d'entretien

Baugruppe 069955
Assembly 069955
Assemblage 069955

Ventilkopf
Valve head
Culasse
TUCM2-8

Klasse/ Class/ Classe			Pos.	Bestell-Nr. Part No. No. de cde.	Anz. Qty. Qté.	Benennung	Designation	Dénomination
a	b	c						
			5	14123	1	Ventilkopf	valve head	culasse
			10	014582	1	Druckventil kpl.	discharge valve assy.	soupape de pression
	X		15	012841	1	Saugventil	intake valve	soupape d'aspiration
			20	N503	6	Zylinderschraube	allen screw	vis à six pans creux

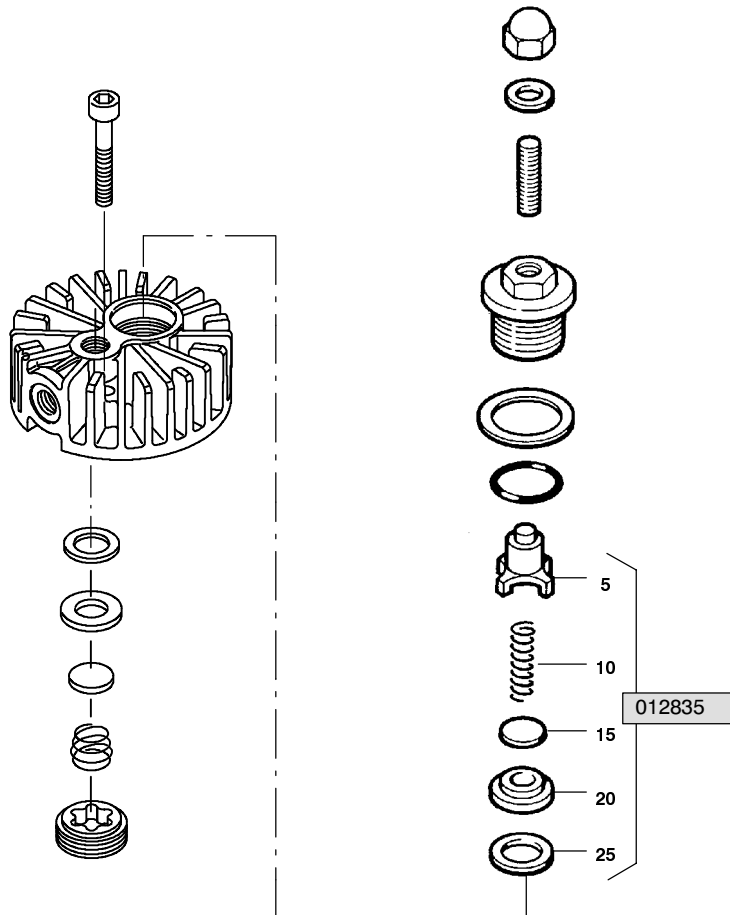


Wartungssätze
Maintenance sets
Kits d'entretien

Baugruppe 014582 **Druckventil kpl.**
Assembly 014582 **Pressure valve assy.**
Assemblage 014582 **Soupape de compression cpl.**

TUCM2-8a

Klasse/ Class/ Classe			Pos.	Bestell-Nr. Part No. No. de cde.	Anz. Qty. Qté.	Benennung	Designation	Dénomination
a	b	c						
	X		5	012835	1	Druckventileinsatz kpl.	discharge valve insert	soupape de pression
X			10	N3521	1	O-Ring	o-ring	joint torique
			15	14332	1	Tellerfeder	spring washer	rondelle-ressort
			20	14124	1	Verschraubung	coupling	raccord
	X		25	71064	1	Gewindestift	stud	goujon fileté
X			30	N380	1	Dichtung	gasket	joint
			35	N84	1	Sechskant-Hutmutter	acorn nut	écrou borgne



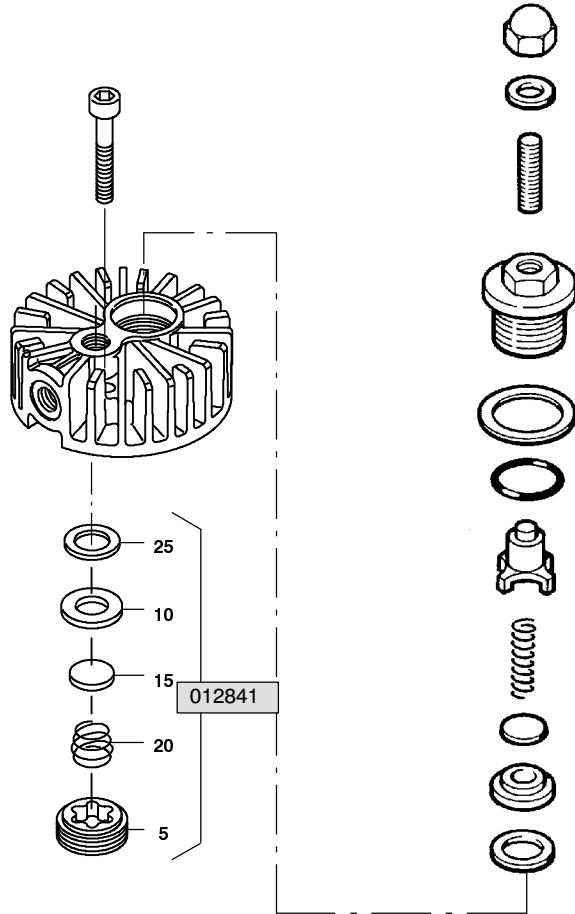
Wartungssätze
Maintenance sets
Kits d'entretien

Baugruppe 012835
Assembly 012835
Assemblage 012835

Druckventileinsatz kpl.
Pressure valve insert assy
Soupape de compression cpl.

TUCM2-8b

Klasse/ Class/ Classe			Pos.	Bestell-Nr. Part No. No. de cde.	Anz. Qty. Qté.	Benennung	Designation	Dénomination
a	b	c						
			5		1	Druckventileinsatz	discharge valve insert	soupape de pression
			10	1026	1	Ventilfeder	valve spring	ressort de soupape
			15		1	Ventilplatte	valve plate	clapet
			20		1	Ventilsitz	valve seat	siège de soupape
X			25	240	1	Dichtung	gasket	joint



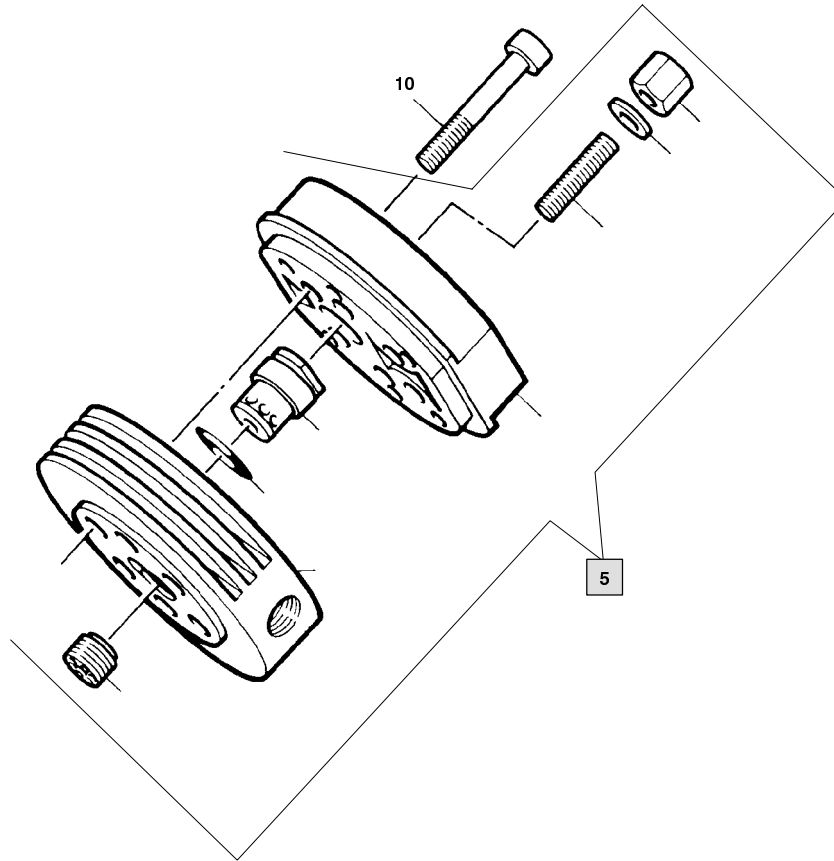
Wartungssätze
Maintenance sets
Kits d'entretien

Baugruppe 012841
Assembly 012841
Assemblage 012841

Saugventil
Intake valve
Soupape d'aspiration

TUCM2-8c

Klasse/ Class/ Classe			Pos.	Bestell-Nr. Part No. No. de cde.	Anz. Qty. Qté.	Benennung	Designation	Dénomination
a	b	c						
			5		1	Ventilverschraubung	valve cover	cage de soupape
			10		1	Ventilsitz	valve seat	siège de soupape
			15		1	Ventilplatte	valve plate	clapet
			20		1	Druckfeder	pressure spring	ressort de pression
X			25	240	1	Dichtung	gasket	joint



068607/12/948

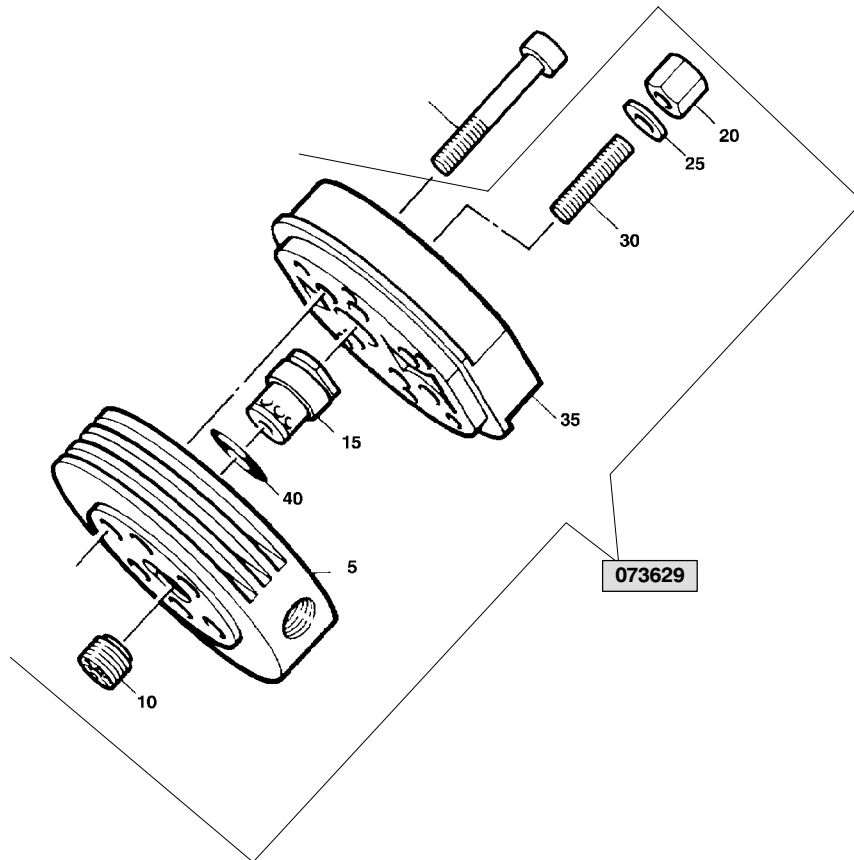


Wartungssätze
Maintenance sets
Kits d'entretien

Baugruppe 068607 **Ventilkopf**
Assembly 068607 **Valve head**
Assemblage 068607 **Culasse**

TUCM2-9

Klasse/ Class/ Classe			Pos.	Bestell-Nr. Part No. No. de cde.	Anz/ Qty/ Qté	Benennung	Designation	Dénomination
a	b	c						
			5	073629	1	Ventilkopf	valve head	culasse
			10	N1282	6	Zylinderschraube	allen screw	vis à six pans creux



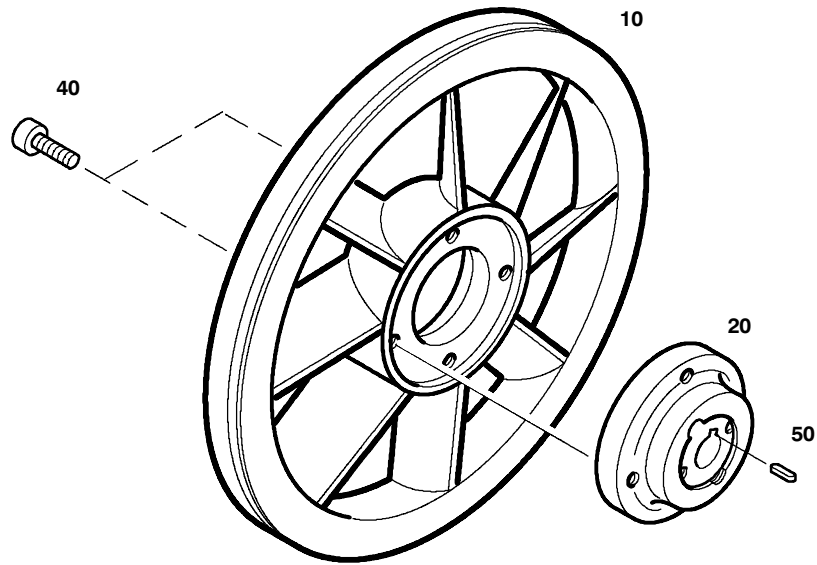
073629/12/98


 Wartungssätze
 Maintenance sets
 Kits d'entretien

Baugruppe 073629
Assembly 073629
Assemblage 073629

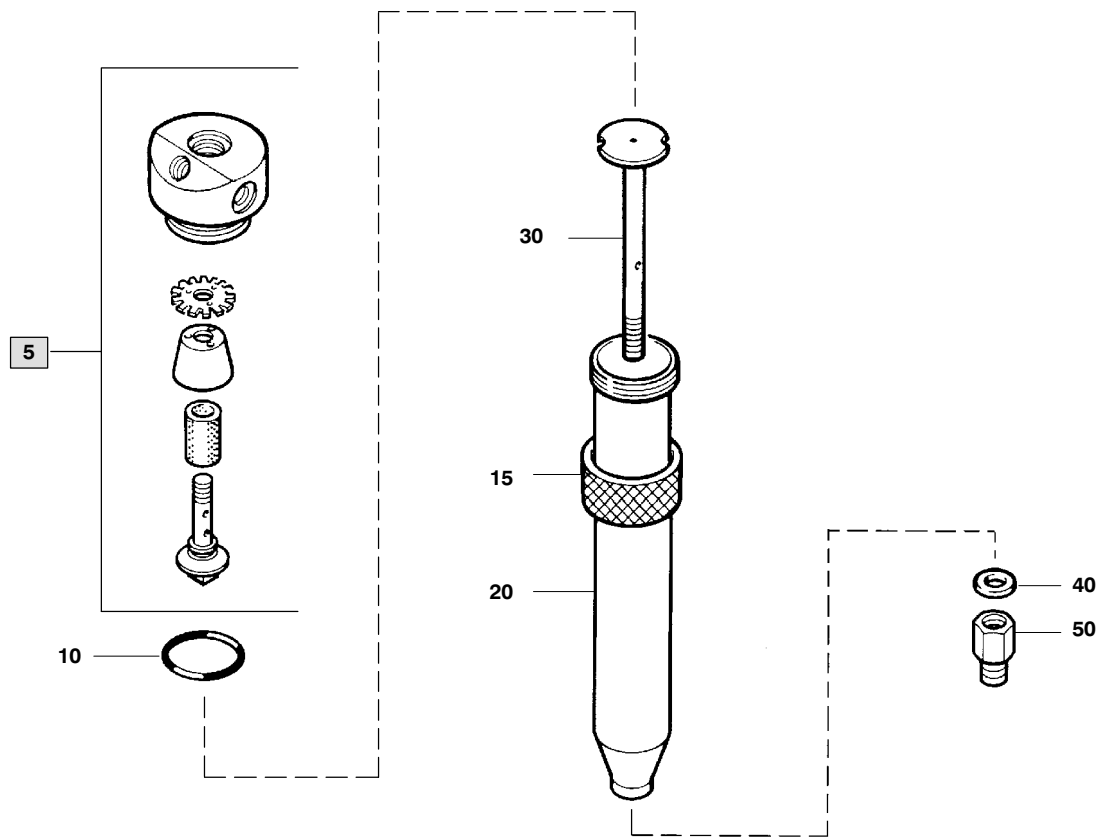
Ventilkopf
Valve head
Culasse
TUCM2-9a

Klasse/ Class/ Classe			Pos.	Bestell-Nr. Part No. No. de cde.	Anz/ Qty/ Qté	Benennung	Designation	Dénomination
a	b	c						
			5	65191	1	Ventilkopf	valve head	culasse
	X		10	07790	1	Saugventil	suction valve	clapet d'aspiration
	X		15	014121	1	Druckventil	pressure valve	soupape de pression
			20	N3623	1	Sechskant-Hutmutter	acorn nut	écrou borgne
X			25	N3625	1	Dichtring	gasket	joint
	X		30	71065	1	Gewindestift	stud	goujon fileté
			35	14118	1	Ventilkopf-Deckel	valve head cover	couvercle de culasse
			40	N2789	1	O-Ring	o-ring	joint torique


 Wartungssätze
 Maintenance sets
 Kits d'entretien

Baugruppe 076251 **Schwungrad**
Assembly 076251 **Flywheel**
Assemblage 076251 **Volant-ventilateur**
TUCM2-10

Klasse/ Class/ Classe			Pos.	Bestell-Nr. Part No. No. de cde.	Anz. Qty. Qté.	Benennung	Designation	Dénomination
a	b	c						
			10	76217	1	Ventilatorrad	fanwheel	ventilateur
			20	76211	1	Ventilatorradnabe	fanwheel hub	moyeu de ventilateur
			40	N61	4	Zylinderschraube	allen screw	vis à six pans creux
			50	N1386	1	Paßfeder	feather key	ressort d'ajustage



78189/02/00


 Wartungssätze
 Maintenance sets
 Kits de maintenance

Baugruppe 78189
Assembly 78189
Assemblage 78189

Zwischenabscheider
Intermediate separator
Séparateur intermédiaire
TUCM2-11

Klasse/ Class/ Classe			Pos.	Bestell-Nr. Part No. No. de cde.	Anz. Qty. Qté.	Benennung	Designation	Dénomination
a	b	c						
			5	*	1	Filterkopf kpl.	filter head assy.	tête de filtre cpl.
X			10	N3556	1	O-Ring	o-ring	joint torique
			15	13937	1	Überwurfmutter	screw cap	écrou borgne
			20	*	1	Behältergehäuse	filter housing	corps de filtre
			30	76613	1	Einschraubteil kpl.	screw in part assy.	manchon fileté
			40	N1316	1	Dichtring	gasket	joint
			50	N20215	1	G-Aufschraubstutzen	straight connector	raccord droit mâle

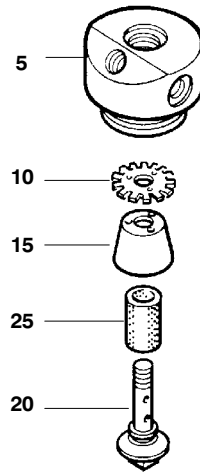
*

nur zusammen lieferbar

only available together

Ne sont livrées qu'ens emble

TUCM2-25



78189/02/00



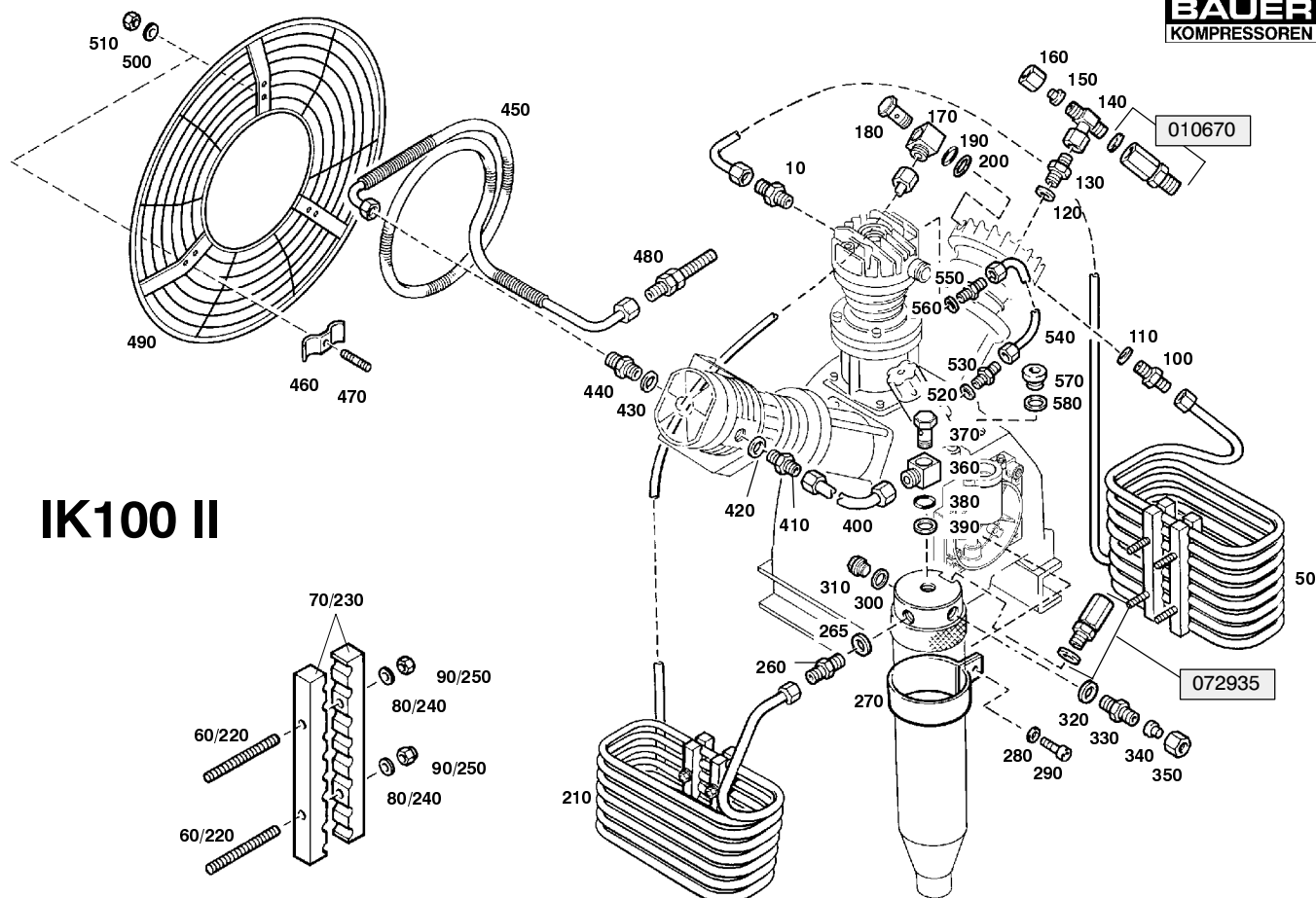
Wartungssätze
Maintenance sets
Kits de maintenance

Baugruppe **78188**
Assembly **78188**
Assemblage **78188**

Filterkopf kpl.
Filter head assy.
Tête de filtre cpl.

TUCM2-11a

Klasse/ Class/ Classe			Pos.	Bestell-Nr. Part No. No. de cde.	Anz. Qty. Qté.	Benennung	Designation	Dénomination
a	b	c						
			5		1	Filterkopf	filter head	tête de filtre
			10	12784	1	Verteilerblech	distribution plate	plaque de dispersion
			15	12785	1	Pralltrichter	baffle funnel	cône
			20	12786	1	Schraube	center screw	vis centrale
X			25	N2726	1	Filtereinsatz	filter insert	élément filtrant



IK100 II



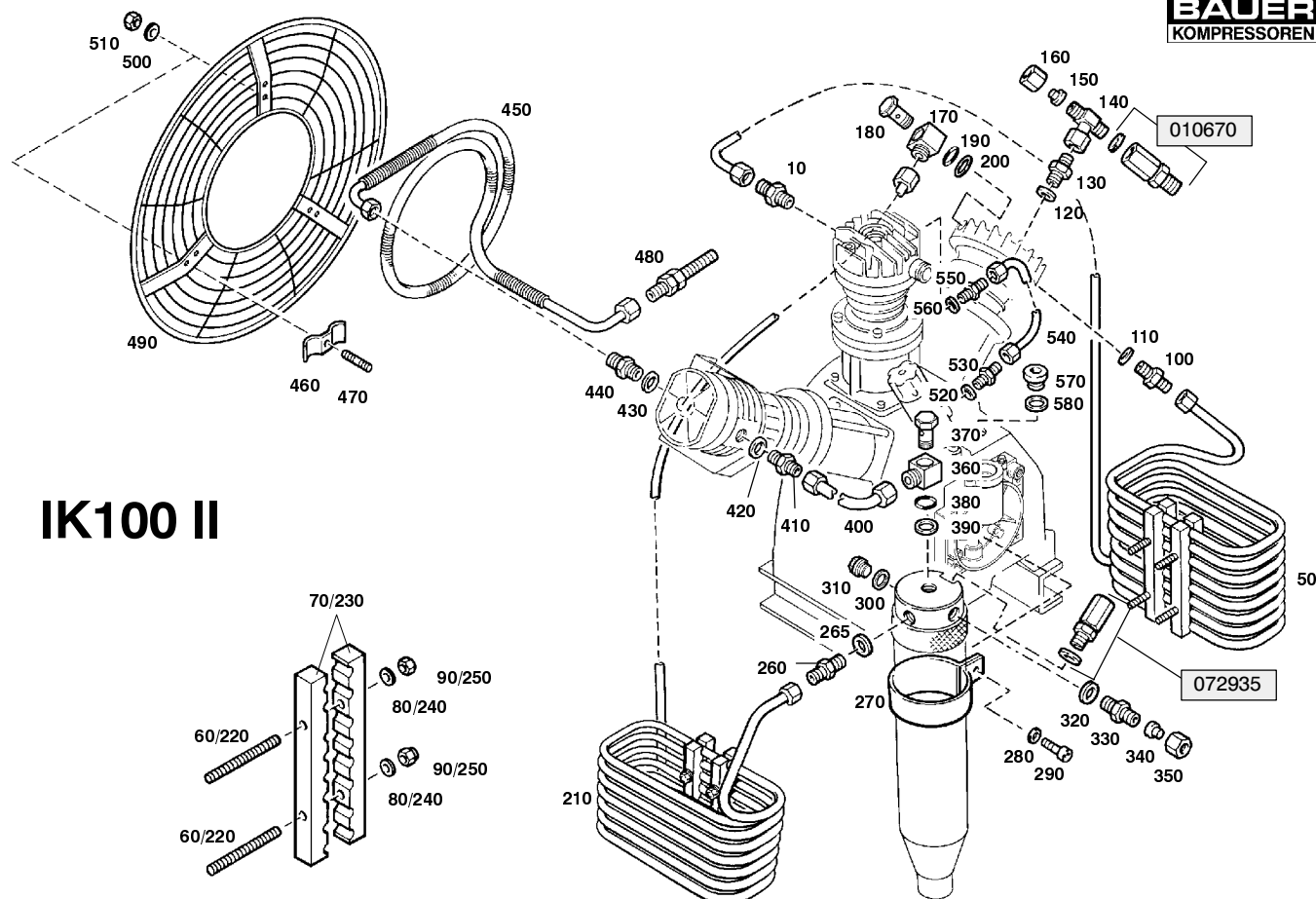
Wartungssätze
 Maintenance sets
 Kits d'entretien

Baugruppe 78190
Assembly 78190
Assemblage 78190

Kühlung IK100 II
Cooling system IK100 II
Refrroidissement IK100 II

TUCM2-12

Klasse/ Class/ Classe			Pos.	Bestell-Nr. Part No. No. de cde.	Anz. Qty. Qté.	Benennung	Designation	Dénomination
a	b	c						
			10	N20189	1	G-Einschraubstutzen	male connector	raccord droit mâle
			50	78202	1	Zwischenkühler kpl.	intermediate cooler cpl.	refroidisseur interméd.
			60	N3494	4	Stiftschraube	stud	goujon fileté
			70	62773	4	Fixierung	fixing for cooler	fixation de refroidisseur
			80	N102	4	Scheibe	washer	rondelle
			90	N1042	4	Sechskantmutter	hexagon nut self-locking	écrou hexagonal auto-fr
			100	N20059	1	G-Einschraubstutzen	fitting	raccord droit mâle
			110	N1316	1	Dichtring	gasket	joint
			120	N1316	1	Dichtring	gasket	joint
			130	N20195	1	G-Einschraubstutzen	male connector	raccord droit mâle
			140	N20019	1	Einst. T-Stutzen	adjustable T connector	raccord T mâle
			150	N4530	1	Verschlussstopfen	plug	bouchon
			160	N3610	1	Überwurfmutter	screw cap 6S	écrou borgne
			170	N25449	1	Gehäuse	block	bloc
			180	N25450	1	Hohlschraube	empty scew	boulon creux
			190	N25452	1	O-Ring	o-ring	joint torique
			200	N25451	1	Dichtkantenring	gasket	joint
			210	78195	1	Zwischenkühler kpl.	intercooler	refroidisseur interméd.
			220	N3494	4	Stiftschraube	stud	goujon fileté
			230	62773	4	Fixierung	fixing for cooler	fixation de refroidisseur
			240	N102	4	Scheibe	washer	rondelle
			250	N1042	4	Sechskantmutter	hexagon nut self-locking	écrou hexagonal auto-fr
			260	N20059	1	G-Einschraubstutzen	fitting	raccord
			265	N1316	1	Dichtring	gasket	joint
			270	77894	2	Rohrschelle	clamp	collier
			280	N2460	2	Scheibe	washer	rondelle
			290	N88	2	Sechskantschraube	hexagon screw	vis hexagonale
			300	N1316	1	Dichtring	gasket	joint
			310	N52	1	Verschlusschraube	plug	bouchon fileté



IK100 II

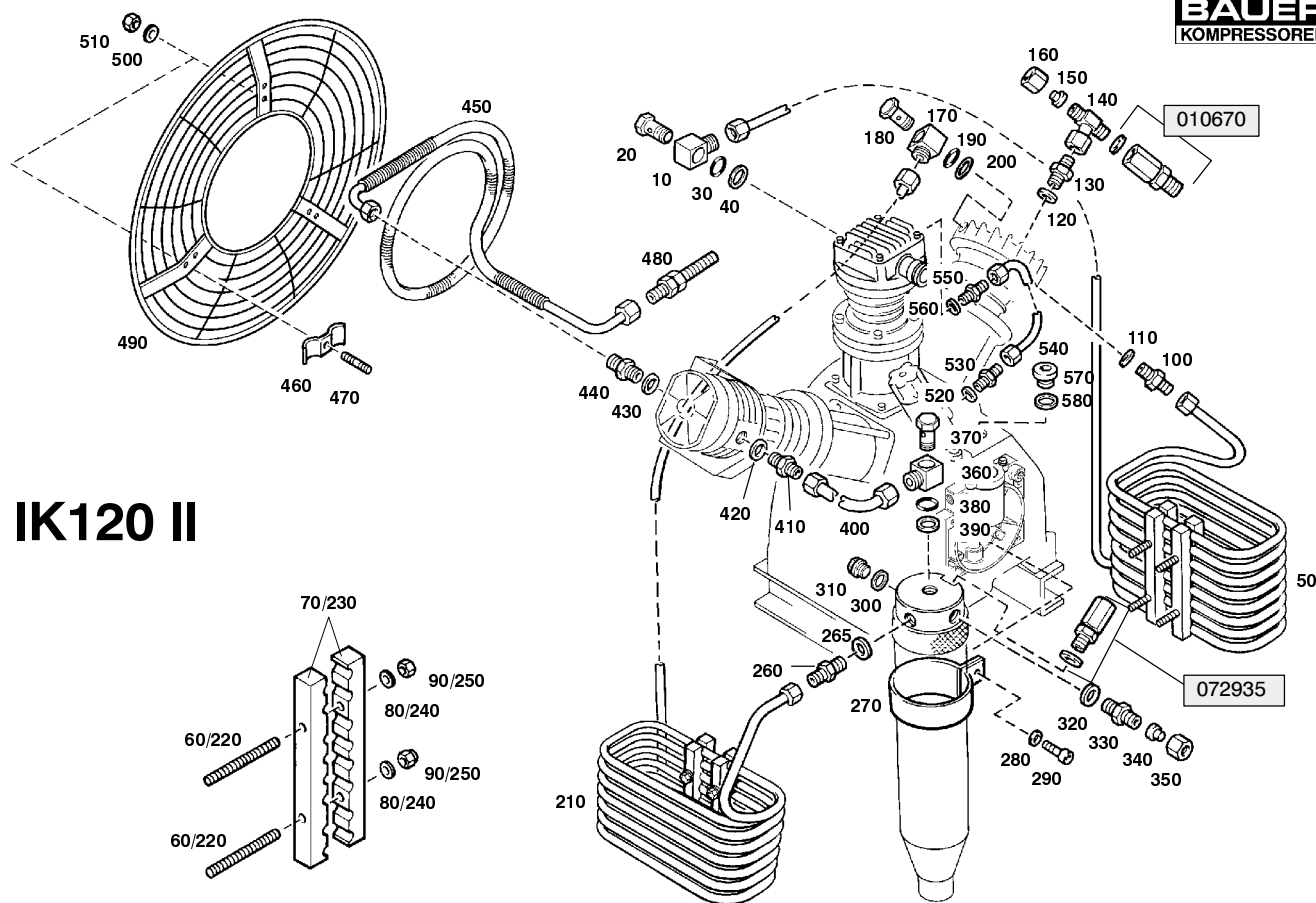

 Wartungssätze
 Maintenance sets
 Kits d'entretien

Baugruppe 78190
Assembly 78190
Assemblage 78190

Kühlung IK100 II
Cooling system IK100 II
Refroidissement IK100 II

TUCM2-12

Klasse/ Class/ Classe	Pos.	Bestell-Nr. Part No. No. de cde.	Anz. Qty. Qté.	Benennung	Designation	Dénomination
	320	N1316	1	Dichtring	gasket	joint
	330	N20195	1	G-Einschraubstutzen	male connector	raccord droit mâle
	340	N4530	1	Verschlußstopfen	plug	bouchon
	350	N3610	1	Überwurfmutter	screw cap 6S	écrou borgne
	360	N25449	1	Gehäuse	block	bloc
	370	N25450	1	Hohlschraube	banjo bolt	boulon creux
	380	N25452	1	O-Ring	o-ring	joint torique
	390	N25451	1	Dichtkantenring	gasket	loint
	400	78197	1	Verbindungsleitung kpl.	connecting tube assy.	conduite de liaison cpl.
	410	N20059	1	G-Einschraubstutzen	fitting	raccord
	420	N1316	1	Dichtring	gasket	joint
	430	56983	1	Dichtring	gasket	joint
	440	71148	1	Rohrverschraubung	connector	raccord
	450	070724	1	Nachkühler kpl.	after cooler cpl.	refroidisseur final cpl.
	460	11887	3	Schelle	double strap	collier double
	470	78199	3	Gewindestift	headless screw	vis sans tête
	480	N20183	1	G-Schottstutzen	connector	raccord
	490	78200	1	Lüfterradschutz	flywheel protector	protection du ventilateur
	500	N58	3	Scheibe	washer	rondelle
	510	N370	3	Sechskantmutter	hexagon nut self-locking	écrou hexagonal auto-fr
	520	N1316	1	Dichtring	gasket	joint
	530	N20014	1	G-Einschraubstutzen	male connector	raccord droit mâle
	540	073583	1	Verbindungsleitung kpl.	connecting tube assy.	conduite de liaison cpl.
	550	N20014	1	G-Einschraubstutzen	male connector	raccord droit mâle
	560	N1316	1	Dichtring	gasket	joint
	570	N314	1	Verschlußschraube	plug	bouchon fileté
	580	N293	1	Dichtring	gasket	joint



IK120 II



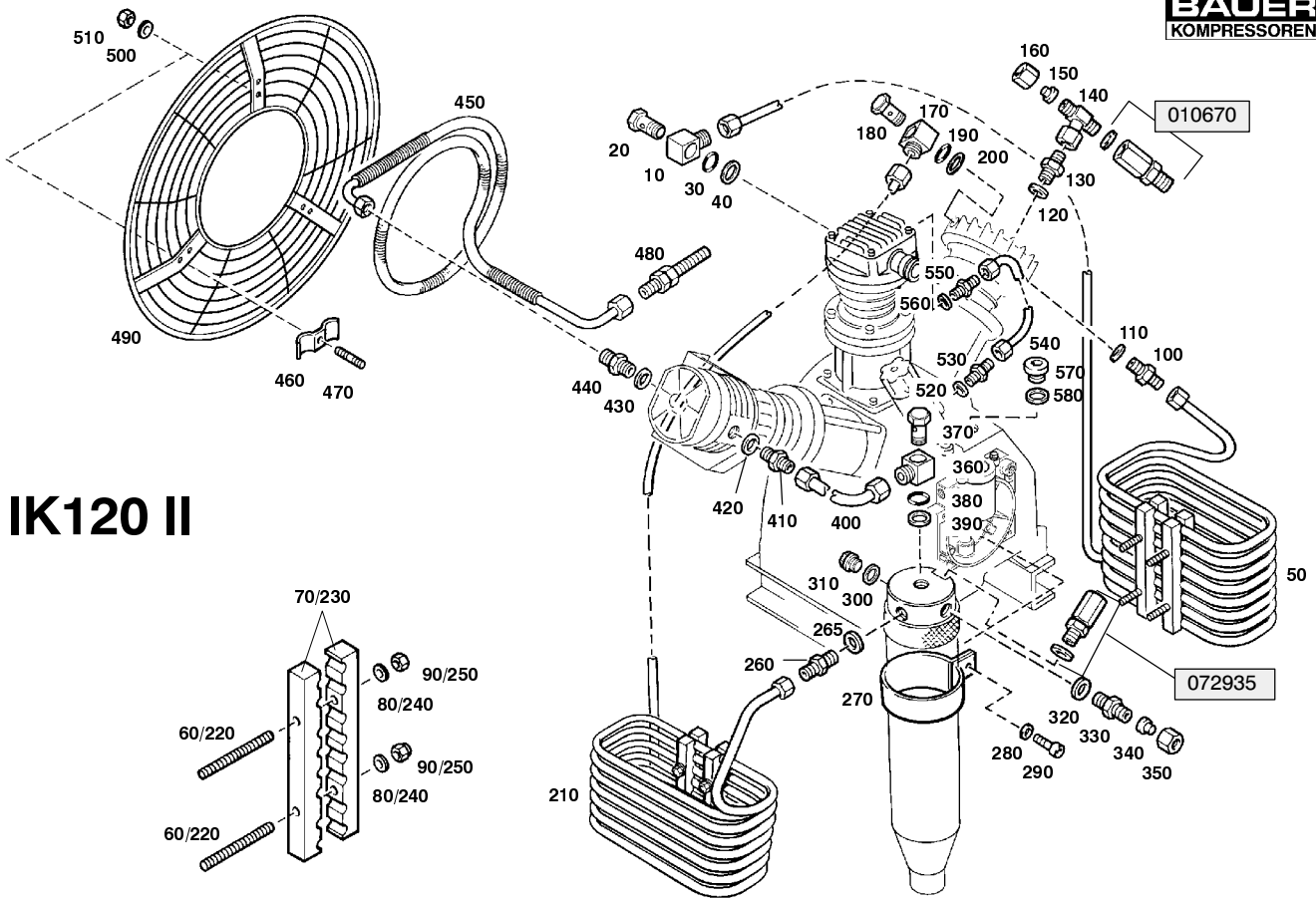
Wartungssätze
 Maintenance sets
 Kits d'entretien

Baugruppe 78191
Assembly 78191
Assemblage 78191

Kühlung IK120 II
Cooling system IK120 II
Refrroidissement IK120 II

TUCM2-13

Klasse/ Class/ Classe			Pos.	Bestell-Nr. Part No. No. de cde.	Anz. Qty. Qté.	Benennung	Designation	Dénomination
a	b	c						
			10	N25449	1	Gehäuse	block	bloc
			20	N25450	1	Hohlschraube	banjo bolt	boulon creux
			30	N25452	1	O-Ring	o-ring	joint torique
			40	N25451	1	Dichtkantenring	gasket	joint
			50	78193	1	Zwischenkühler kpl.	inter-cooler assy.	refroidisseur interméd.
			60	N3494	4	Stiftschraube	stud	goujon fileté
			70	62773	4	Fixierung	fixing for cooler	fixation de refroidisseur
			80	N102	4	Scheibe	washer	rondelle
			90	N1042	4	Sechskantmutter	hexagon nut self-locking	écrou hexagonal auto-fr
			100	N20059	1	G-Einschraubstutzen	fitting	raccord droit mâle
			110	N1316	1	Dichtring	gasket	joint
			120	N1316	1	Dichtring	gasket	joint
			130	N20195	1	G-Einschraubstutzen	male connector	raccord droit mâle
			140	N20019	1	Einst. T-Stutzen	adjustable T connector	raccord T mâle
			150	N4530	1	Verschlussstopfen	plug	bouchon
			160	N3610	1	Überwurfmutter	screw cap 6S	écrou borgne
			170	N25449	1	Gehäuse	block	bloc
			180	N25450	1	Hohlschraube	banjo bolt	boulon creux
			190	N25452	1	O-Ring	o-ring	joint torique
			200	N25451	1	Dichtkantenring	gasket	joint
			210	78195	1	Zwischenkühler kpl.	inter-cooler assy.	refroidisseur interméd.
			220	N3494	4	Stiftschraube	stud	goujon fileté
			230	62773	4	Fixierung	fixing for cooler	fixation de refroidisseur
			240	N102	4	Scheibe	washer	rondelle
			250	N1042	4	Sechskantmutter	hexagon nut self-locking	écrou hexagonal auto-fr
			260	N20059	1	G-Einschraubstutzen	fitting	raccord
			265	N1316	1	Dichtring	gasket	joint
			270	77894	2	Rohrschelle	clamp	collier
			280	N2460	2	Scheibe	washer	rondelle



IK120 II

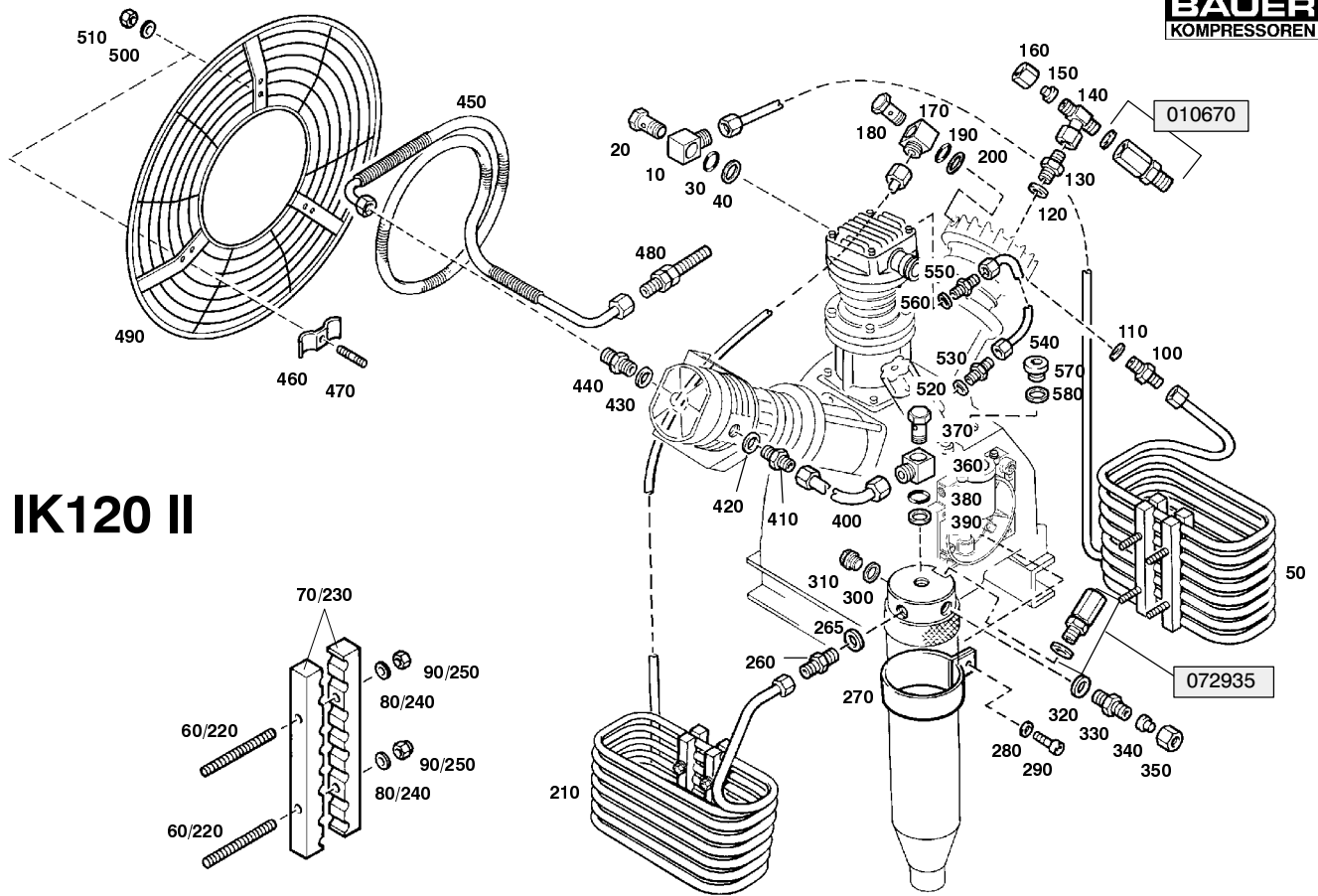

 Wartungssätze
 Maintenance sets
 Kits d'entretien

Baugruppe 78191
Assembly 78191
Assemblage 78191

Kühlung IK120 II
Cooling system IK120 II
Refroidissement IK120 II

TUCM2-13

Klasse/ Class/ Classe			Pos.	Bestell-Nr. Part No. No. de cde.	Anz. Qty. Qté.	Benennung	Designation	Dénomination
a	b	c						
			290	N88	2	Sechskantschraube	hexagon screw	vis hexagonale
			300	N1316	1	Dichtring	gasket	joint
			310	N52	1	Verschlußschraube	plug	bouchon fileté
			320	N1316	1	Dichtring	gasket	joint
			330	N20195	1	G-Einschraubstutzen	male connector	raccord droit mâle
			340	N4530	1	Verschlußstopfen	plug	bouchon
			350	N3610	1	Überwurfmutter	screw cap 6S	écrou-chapeau
			360	N25449	1	Gehäuse	housing	raccord
			370	N25450	1	Hohlschraube	banjo bolt	boulon creux
			380	N25452	1	O-Ring	o-ring	joint torique
			390	N25451	1	Dichtkanterring	gasket	joint
			400	78197	1	Verbindungsleitung kpl.	connecting tube	conduite de liaison cpl.
			410	N20059	1	G-Einschraubstutzen	fitting	raccord
			420	N1316	1	Dichtring	gasket	joint
			430	56983	1	Dichtring	gasket	joint
			440	71148	1	Rohrverschraubung	connector	raccord
			450	070724	1	Nachkühler kpl.	after cooler cpl.	refroidisseur final cpl.
			460	11887	3	Schelle	double strap	collier double
			470	78199	3	Gewindestift	stud	vis sans tête
			480	N20183	1	G-Schottstutzen	connector	raccord
			490	78200	1	Lüfterradschutz	fanwheel protector	protection du ventilateur
			500	N58	3	Scheibe	washer	rondelle
			510	N370	3	Sechskantmutter	hexagon nut self-locking	écrou hexagonal auto-fr
			520	N1316	1	Dichtring	gasket	joint
			530	N20014	1	G-Einschraubstutzen	male connector	raccord droit mâle
			540	073585	1	Verbindungsleitung kpl.	connecting tube cpl.	tube de connexion
			550	N20014	1	G-Einschraubstutzen	male connector	raccord droit mâle
			560	N1316	1	Dichtring	gasket	joint



IK120 II



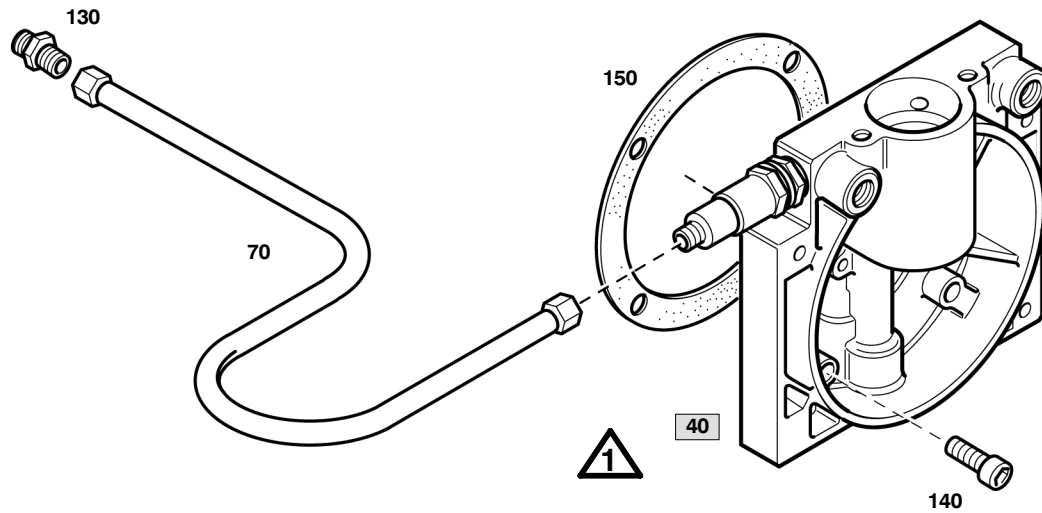
Wartungssätze
Maintenance sets
Kits d'entretien

Baugruppe 78191
Assembly 78191
Assemblage 78191

Kühlung IK120 II
Cooling system IK120 II
Refroidissement IK120 II

TUCM2-13

Klasse/ Class/ Classe			Pos.	Bestell-Nr. Part No. No. de cde.	Anz. Qty. Qté.	Benennung	Designation	Dénomination
a	b	c						
			570	N314	1	Verschlusschraube	plug	bouchon fileté
			580	N293	1	Dichtring	gasket	joint



078039/12/01

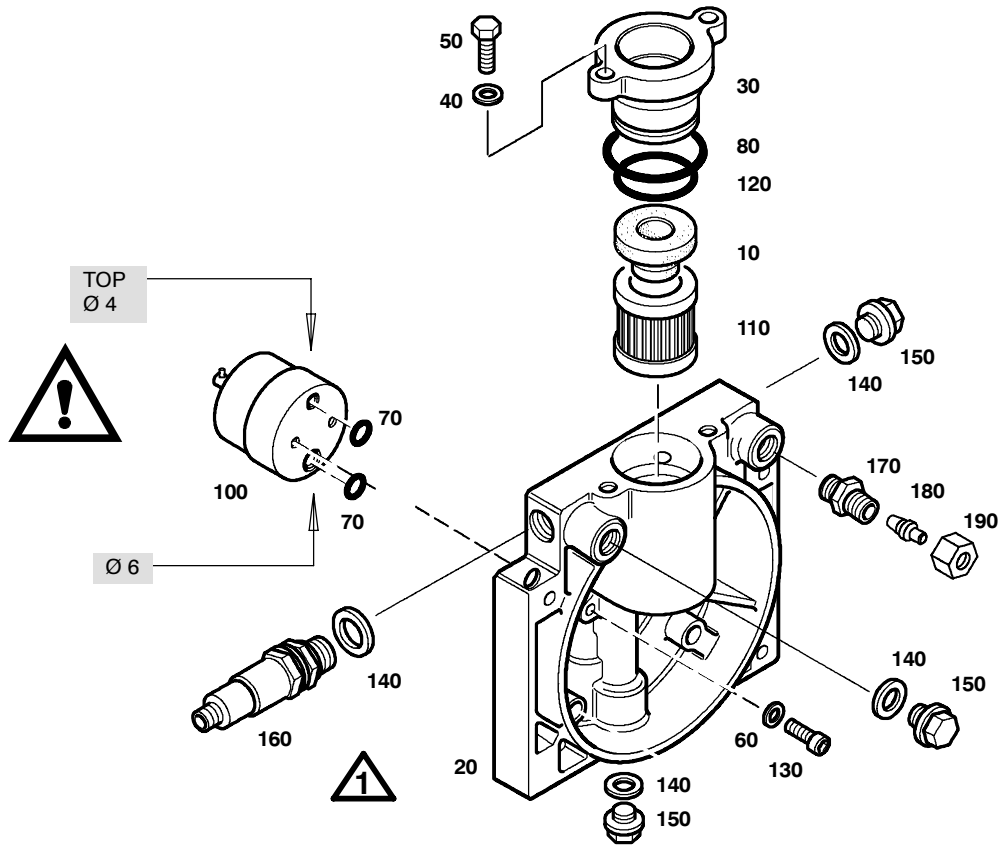

 Wartungssätze
 Maintenance sets
 Kits d'entretien

Baugruppe 078039
Assembly 078039
Assemblage 078039

Druckölschmierung kpl.
Lubricating system assy.
Lubrification cpl.

TUCM2-14

Klasse/ Class/ Classe			Pos.	Bestell-Nr. Part No. No. de cde.	Anz. Qty. Qté.	Benennung	Designation	Dénomination
a	b	c						
			40	077884	1	Druckölschmierung	Lubricating system	lubrification
			70	80384	1	Verbindungsleitung kpl.	connecting tube assy.	tuyau cpl.
			130	N20237	1	G-Einschraubstutzen	straight male stud	manchon fileté mâle
			140	N503	4	Zylinderschraube	allen screw	vis six pans creux
			150	78421	1	Dichtung	gasket	joint



077884/12/01

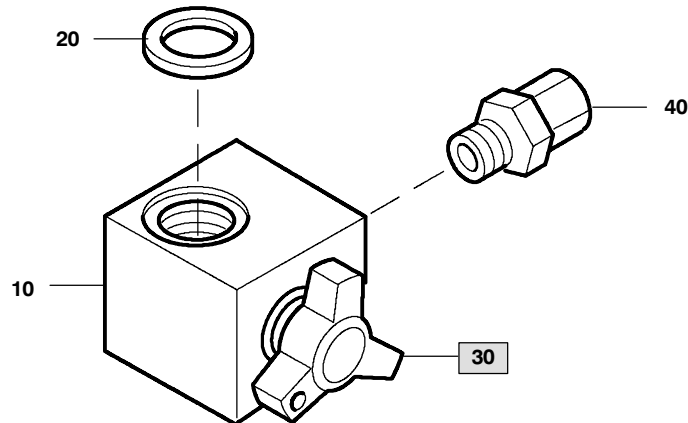

 Wartungssätze
 Maintenance sets
 Kits d'entretien

Baugruppe 077884
Assembly 077884
Assemblage 077884

Druckölschmierung
Lubricating system
Lubrification

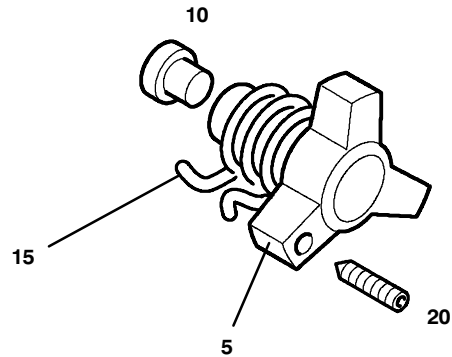
TUCM2-14a

Klasse/ Class/ Classe			Pos.	Bestell-Nr. Part No. No. de cde.	Anz. Qty. Qté.	Benennung	Designation	Dénomination
a	b	c						
			10	77774	1	Dichtung Gummi	rubber gasket	joint
			20	77878	1	Deckel f. Ölpumpe	cover for oil pump	couvercle
			30	77885	1	Deckel f. Ölfilter	cover for oil filter	couvercle
			40	N58	2	Scheibe	washer	rondelle
			50	N19506	2	Sechskantschraube	hex. screw	vis hex.
			60	N2889	2	Dichtring	gasket	joint
			70	N3489	2	O-Ring	o-ring	joint torique
			80	N4058	1	O-Ring	o-ring	joint torique
			100	N24585	1	Zahnradpumpe	gear pump	pompe à huile
X			110	N25326	1	Filterelement	filter element	élément filtrant
			120	N25327	1	O-Ring	o-ring	joint torique
			130	N25328	2	Zylinderschraube	allen screw	vis six pans creux
			140	N1316	4	Dichtring	gasket	joint
			150	N52	3	Verschlußschraube	plug	bouchon fileté
			160	077970	1	Regulierventil	regulating valve	soupape régulatrice
			170	N20065	1	G-Einschraubstutzen	straight male stud	manchon fileté mâle
			180	N16309	1	Verschlußstopfen	plug	bouchon
			190	N1049	1	Überwurfmutter	screw cap 6S	écrou borgne


 Wartungssätze
 Maintenance sets
 Kits d'entretien

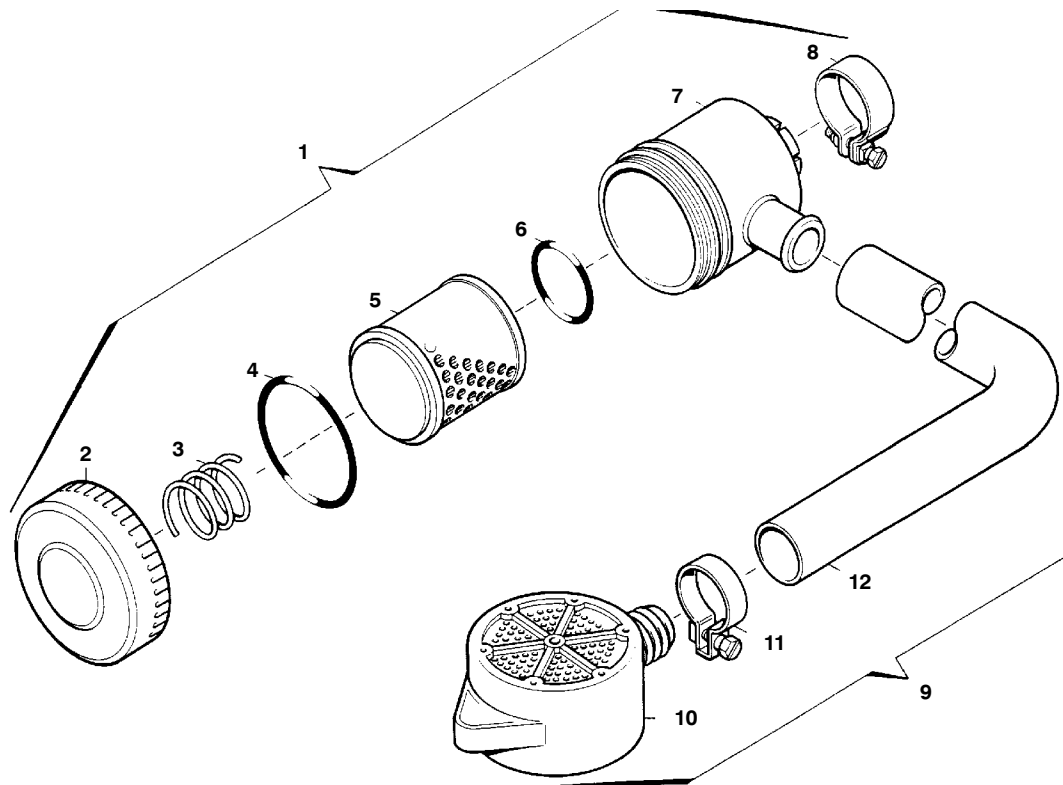
Baugruppe 78432 **Kondensatablaßhahn**
Assembly 78432 **Condensate drain tap**
Assemblage 78432 **Robinet de purge**
TUCM2-15

Klasse/ Class/ Classe			Pos.	Bestell-Nr. Part No. No. de cde.	Anz. Qty. Qté.	Benennung	Designation	Dénomination
0	2	5						
			10	78423	1	Ablaßhahnkörper, kpl.	drain valve body	corps de robinet de purge
X			20	N19368	1	Dichtung	gasket	joint
			30	065500	1	Knebelschraube kpl.	tommy screw assy.	molette cpl.
X			40	N24910	1	Verschraubung	hose connector	raccord


 Wartungssätze
 Maintenance sets
 Kits d'entretien

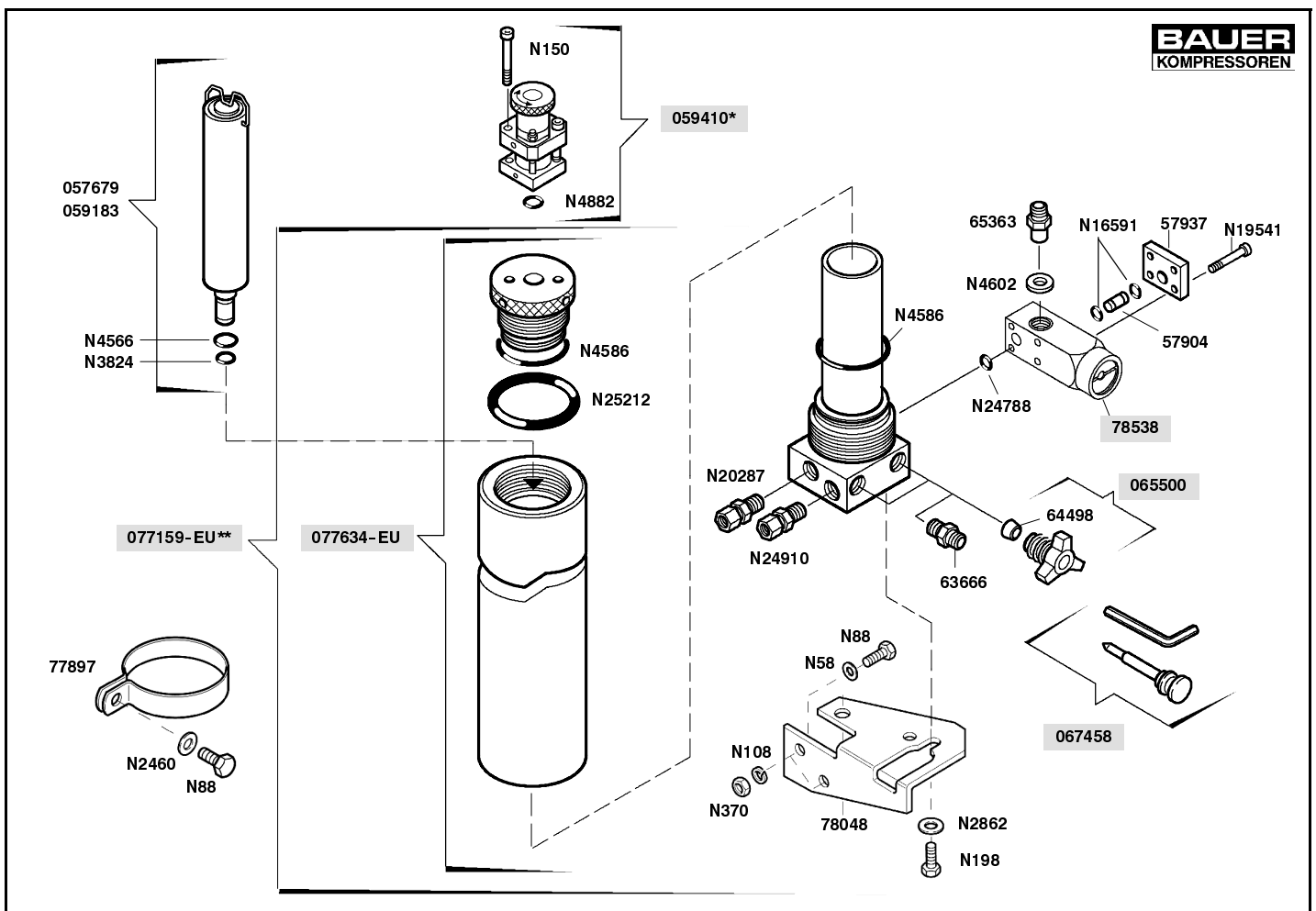
Baugruppe 055500 **Knebelschraube mit Sicherungsfeder**
Assembly 055500 **Tommy screw with retaining spring**
Assemblage 055500 **Molette avec ressort**
TUCM2-15a

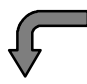
Klasse/ Class/ Classe			Pos.	Bestell-Nr. Part No. No. de cde.	Anz. Qty. Qté.	Benennung	Designation	Dénomination
a	b	c						
			5	11392	1	Knebelschraube	tommy screw	molette
			10	64498	1	Dichtung	gasket	joint
			15	13284	1	Sicherungsfeder	locking spring	ressort d'arrêt
			20	N16947	1	Gewindestift	stud	vis sans tête


 Wartungssätze
 Maintenance sets
 Kits d'entretien

Bildtafel
Figure
Planche
013758
013758
013758
Ansaugfilter mit Ansaugschlauch
Intake filter with intake hose
Filtre d'aspiration avec tuyau d'aspiration
TUCM2-16

Klasse/ Class/ Classe			Pos.	Bestell-Nr. Part No. No. de cde.	Benennung	Designation	Dénomination
a	b	c					
			1	013758	Ansaugfilter kpl.	Intake filter assy.	Filtre d'aspiration
			2	12771	Ansaugfilterdeckel	Intake filter cover	Chapeau du filtre d'aspiration
			3	10528	Druckfeder	Spring	Ressort de pression
X			4	N4451	O-Ring	O-ring	Joint torique
X			5	N70	Filtereinsatz	Filter element	Élément filtrant
X			6	13757	O-Ring	O-ring	Joint torique
			7	12770	Ansaugfiltergehäuse	Intake filter housing	Corps du filtre d'aspiration
			8	N 3374	Rohrschelle	Clamp	Collier
			9	014539*	Ansaugschl. kpl. mit Filter	Intake hose cpl. with filter	Tuyau d'asp. cpl. avec filtre
			10	057691*	Vorfilter	Pre-filter	Premier filtre
			11	N2011*	Schlauchklemme	Hose clamp	Collier
			12	N1005*	Ansaugschlauch	Intake hose	Tuyau d'aspiration
			*		Zusatzausstattung gem. Auftrag	Optional extra	Accessoire optionel

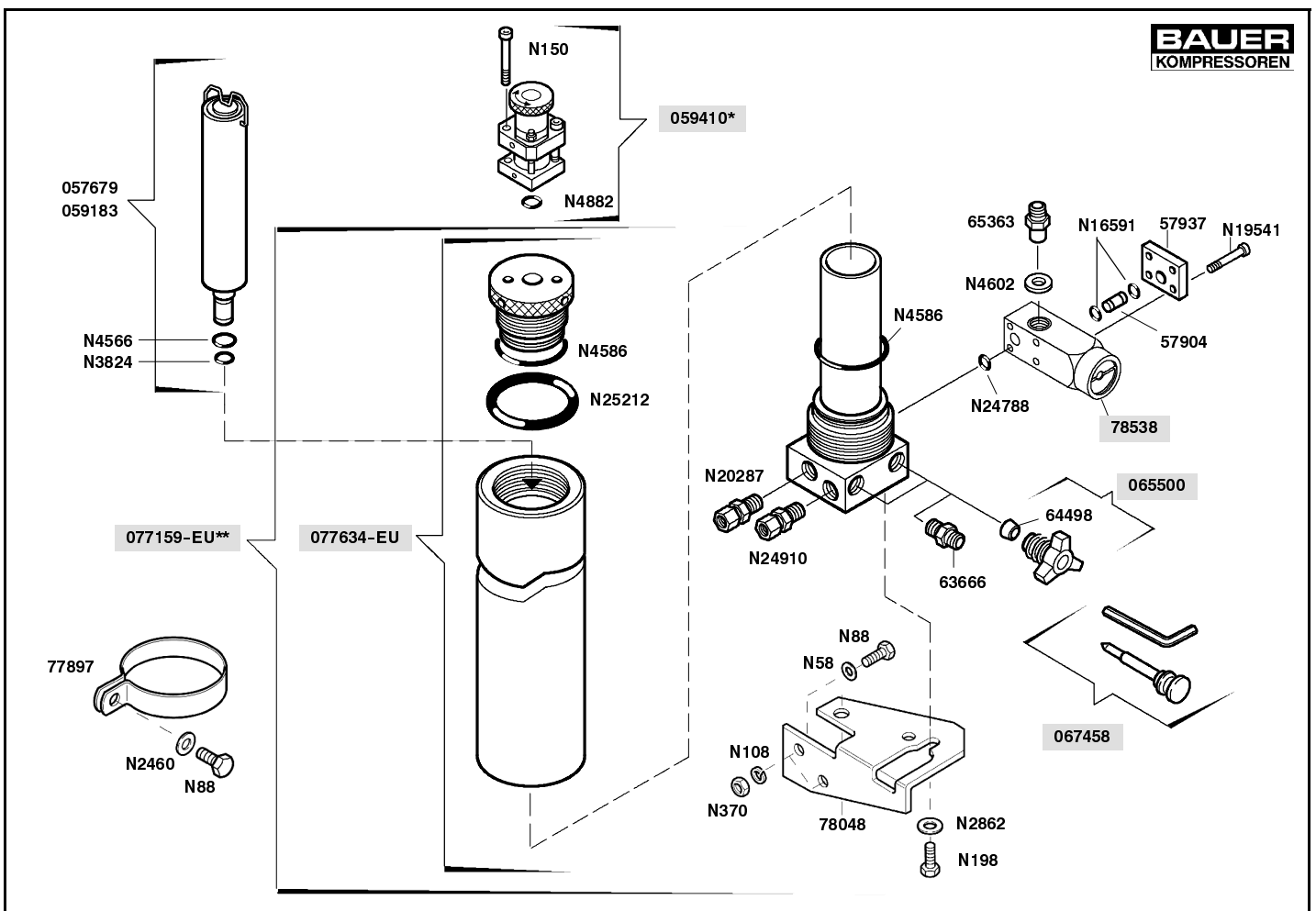



 Wartungssätze
 Maintenance sets
 Kits d'entretien

Bildtafel 78210 **Filtersystem P21**
Figure 78210 **Filter system P21**
Planche 78210 **Système de filtration P21**

TUCM2-17

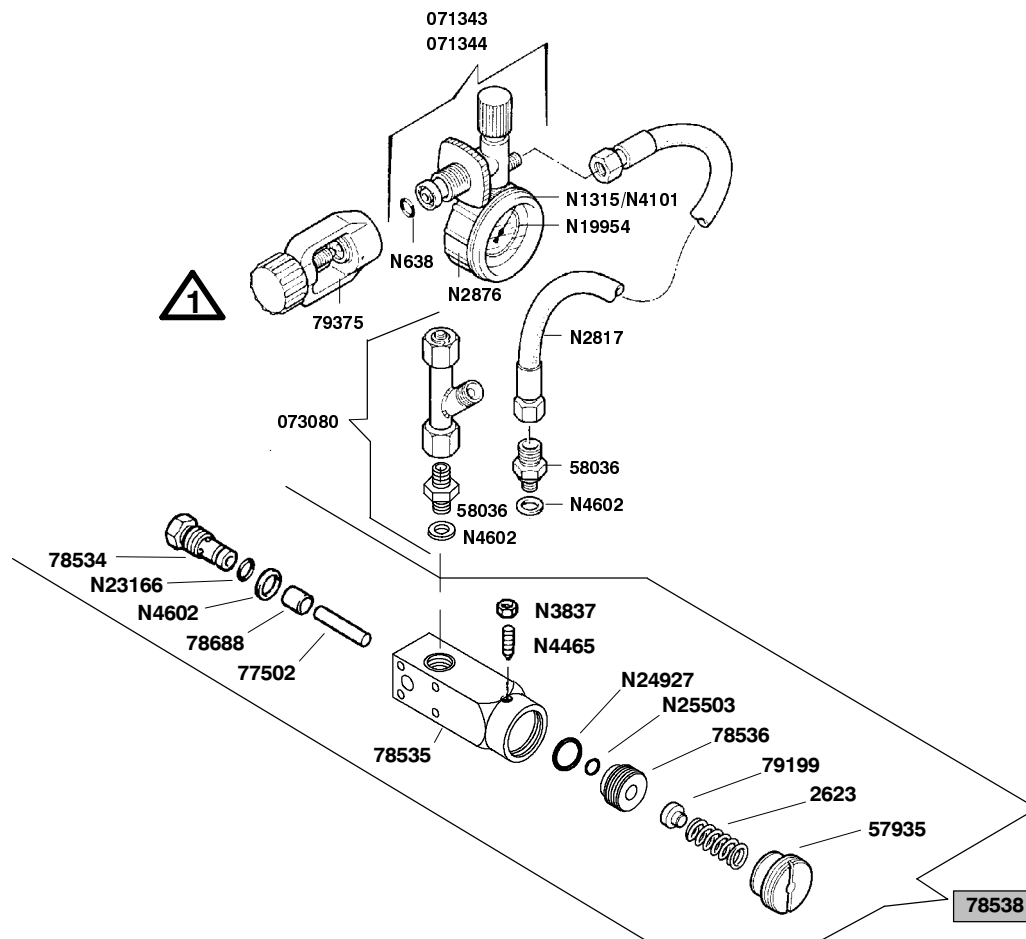
Klasse/ Class/ Classe			Bestell-Nr. Part No. No. de cde.	Benennung	Designation	Dénomination
a	b	c				
			057679	Triplexpatrone	Triplex cartridge	Cartouche Triplex
			059183	Triplexpatrone mit CO-Entf.	Triplex cart. with CO removal	Cart. Triplex avec éli. du CO
			059410*	Sicherheitsventil	Safety valve	Soupape de sûreté
			065500	Kondensatablaßhahn kpl.	Condensate drain tap assy.	Robinet de purge cpl.
			067458	Werkzeugsatz f. Knebelschr.	Tool set for petcock handle	Jeu d'out. pour rob. de purge
			077159-EU**	Filter P21 (ohne Patrone)	Filter P21 (without cartridge)	Syst. P21 (sans cartouche)
			077634-EU	Filtergehäuse kpl.	Filter housing assy	Corps de filtre cpl.
			57904	Verbindungsrohr	Connection pipe	Conduite de connexion
			57937	Abschlußdeckel	Cover	Couvercle
			63666	Gerade Rohrverschraubung	Male connector	Raccord droit mâle
			64498	Dichtung	Gasket	Joint
			65363	UNIMAM-Verschraubung	Connection	Raccord
			77897	Schelle	Clamp	Collier
			78048	Halterung	Bracket	Fixation
			78538	Druckhalteventil	Pressure maintaining valve	Clapet de maintien de press.
			N58	Scheibe	Washer	Rondelle
			N88	Sechskantschraube	Hex screw	Vis à six pans
			N108	Federring	Lock washer	Rondelle élastique
			N150	Innensechskantschraube	Allen screw	Vis à six pans creux
			N198	Sechskantschraube	Hex screw	Vis à six pans
			N370	Sechskantmutter	Hex nut	Ecrou hex
			N2460	Scheibe	Washer	Rondelle
			N2862	Scheibe	Washer	Rondelle
			N3824	O-Ring	O-ring	Joint torique
			N4566	O-Ring	O-ring	Joint torique
X			N4586	O-Ring	O-ring	Joint torique
	X		N4602	USIT-Ring	USIT-Ring	Joint
			N4882	O-Ring	O ring	Joint torique
			N15500	Gummiprofil	Rubber	Profilé en caoutchouc


 Wartungssätze
 Maintenance sets
 Kits d'entretien

Bildtafel	78210	Filtersystem P21
Figure	78210	Filter system P21
Planche	78210	Système de filtration P21

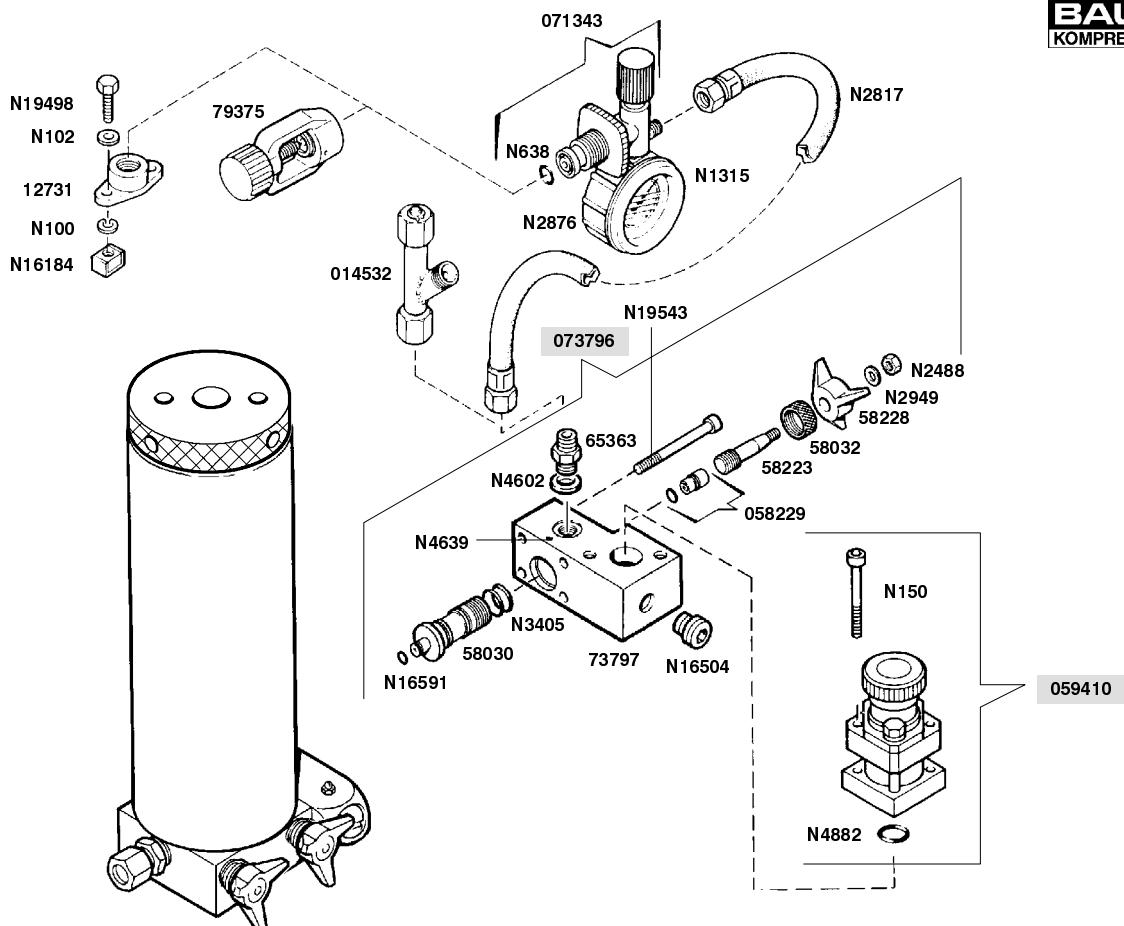
TUCM2-17

Klasse/ Class/ Classe			Bestell-Nr. Part No. No. de cde.	Benennung	Designation	Dénomination
a	b	c				
			N15550	Schlauchschelle	Clamp	Collier
	X		N16591	O-Ring	O-ring	Joint torique
			N19541	Innensechskantschraube	Allen screw	Vis à six pans creux
			N20287	Gerade Rohrverschraubung	Male connector	Raccord droit mâle
X			N24788	O-Ring	O-ring	Joint torique
			N24910	L-Schnellverschraubung	Male run T connector	Raccord en T renversé
X			N25212	O-Ring	O-ring	Joint torique
			*	Druck bei Bestellung angeben	Indicate pressure on order	Indiquer la pression à la commande
			**	bei Bestellung angeben:/please specify on order:/à spécifier lors de la commande s.v.p.:		
			077159-EU-V001:	Europa; ohne Umschalteneinrichtung / Europe; without switch-over device		
			077159-EU-V002:	Europa; mit Umschalteneinrichtung (siehe TJ-8) / Europe; with switch-over device (see TJ-8)		
				Europa; avec dispositif sélecteur (voir TJ-8)		


 Wartungssätze
 Maintenance sets
 Kits d'entretien

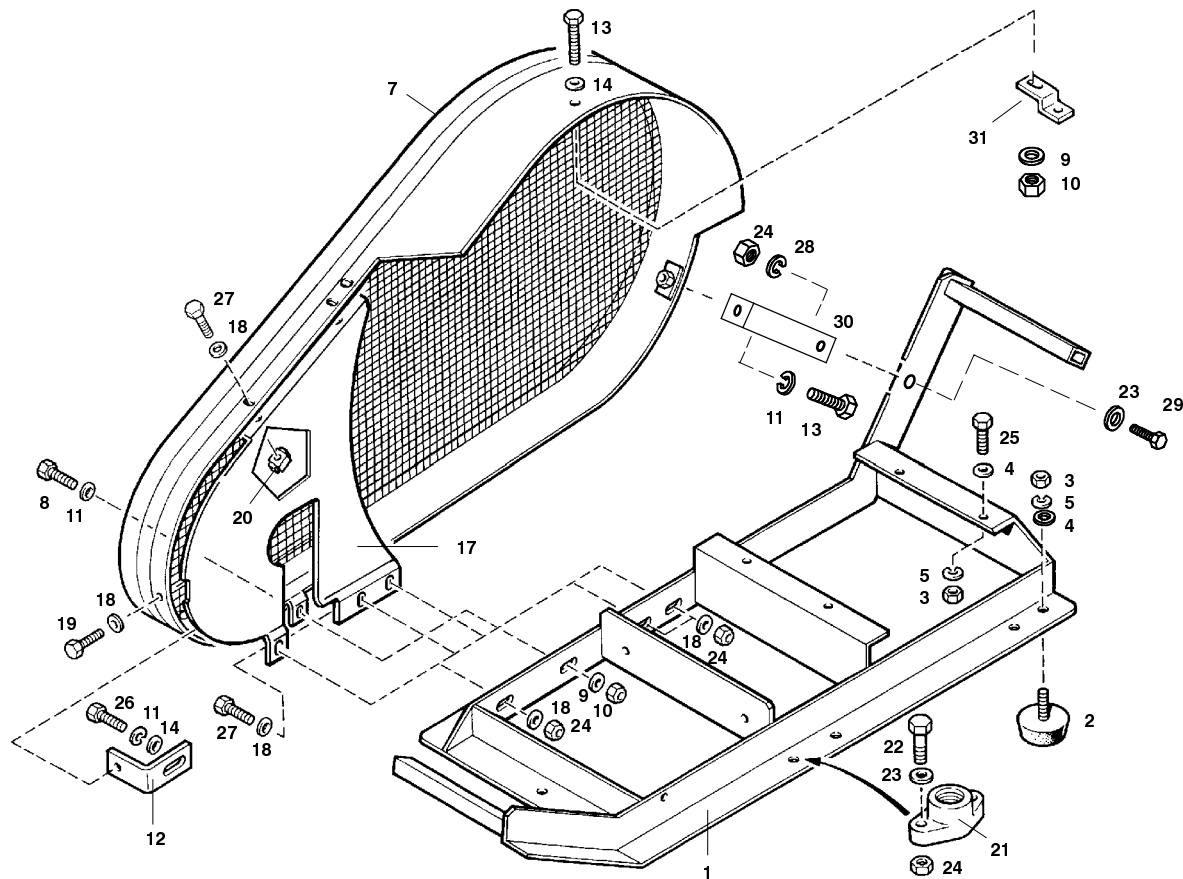
Bildtafel
Figure
Planche
Druckhalteventil, Fülleinrichtung
Pressure maintaining valve, filling device
Soupape de maintien de pression, dispositif de remplissage
TUCM2-18

Klasse/ Class/ Classe			Bestell-Nr. Part No. No. de cde.	Benennung	Designation	Dénomination
a	b	c				
			071343	Füllventil PN200	Filling valve PN200	Robinet de remplissage PN200
			071344	Füllventil PN300	Filling valve PN300	Robinet de remplissage PN300
	X		072349	Reparatursatz für Füllv.	Repair kit for filling valve	Kit de réparation, robinet de remplissage
			073080	Verteiler	Distributor	Distributeur
			2623	Druckfeder	Spring	Ressort
			57935	Einstellschraube	Adjustment screw	Vis de réglage
			58036	Schlauchnippel	Hose nipple	Raccord pour tuyau
			65363	Schlauchnippel	Hose nipple	Raccord pour tuyau
	X		77502	Zylinderstift	Pressure pin	Cheville cylindrique
			78534	Druckhalteventilsitz	Valve seat	Siège du clapet de maintien de pression
			78535	Ventilkörper	Valve housing	Corps de clapet
			78536	Federaufnahme	Spring seat	Siège de ressort
			78538	Druckhalteventil	Pressure maintaining v.	Clapet de maintien de pression
	X		78688	Ventilkolben	Valve piston	Piston de clapet
			79199	Aufnahme	Seat	Siège
			79375	Internat. Füllanschluß	International connection	Raccord international
			N638	O-Ring	O-ring	Joint torique
			N781	Innensechskantschr.	Allen screw	Vis à six pans creux
			N1315	Manometer 0-315 bar	Pressure gauge 0-315 bar	Manomètre 0-315 bar
			N2817	Füllschlauch	Filling hose	Flexible de remplissage
	X		N3837	Sechskantmutter	Hex. nut	Ecrou hexagonal
			N4101	Manometer 0-400 bar	Pressure gauge 0-400 bar	Manomètre 0-400 bar
			N4465	Gewindestift	Stud	Vis sans tête
	X		N4602	USIT-Ring	USIT-Ring	Joint
			N15985	Schutzkappe	Protection cap	Protection
			N19954	Ersatzglas	Replacement glass	Verre de rechange
	X		N23166	O-Ring	O-ring	Joint torique
	X		N24927	O-Ring	O-ring	Joint torique
	X		N25503	O-Ring	O-ring	Joint torique


 Wartungssätze
 Maintenance sets
 Kits d'entretien

Bildtafel 073796 **Umschalteinrichtung PN200/PN300**
Figure 073796 **Switch over device PN200/PN300**
Planche 073796 **Dispositif sélecteur PN200/PN300**
TUCM2-19

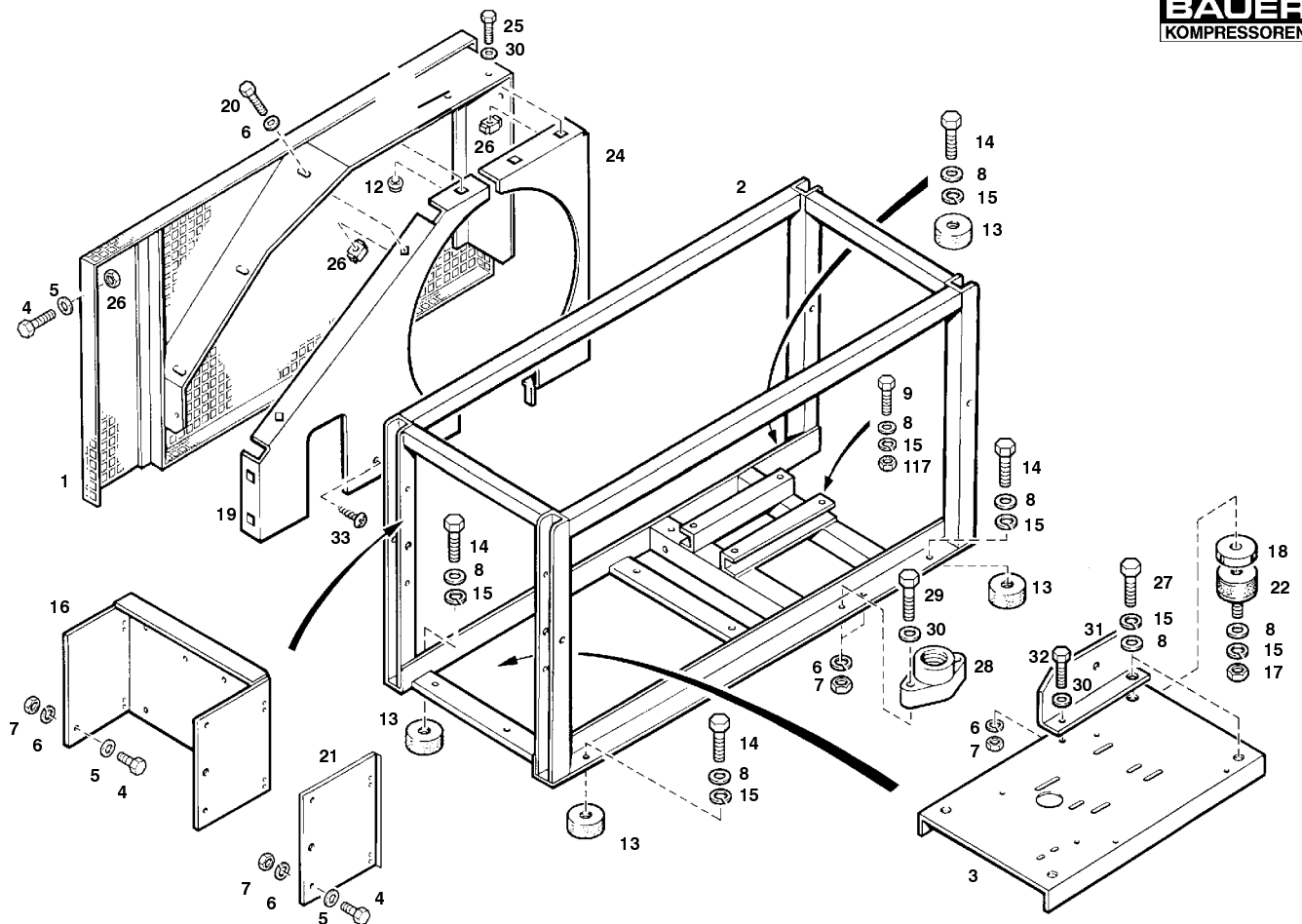
Klasse/ Class/ Classe			Bestell-Nr. Part No. No. de cde.	Benennung	Designation	Dénomination
a	b	c				
			08487	Internat. Füllanschlußbügel	International connection	Raccord international
			014532	Verteiler	Distributor	Distributeur
	X		058229	Spindelkolben kpl.	Spindle piston assy.	Piston de broche cpl.
			059410	Sicherheitsventil	Safety valve	Soupape de sûreté
			071343	Füllventil	Filling valve	Robinet de remplissage
			073796	Umschalteinrichtung kpl.	Switch over device assy.	Dispositif sélecteur cpl.
			12731	Füllventilbefestigung	Fixation for filling valve	Robinet de remplissage
			58030	Spindelaufnahme	Spindle carrier	Porte broche
			58032	Sicherungsmutter	Lock nut	Contre-écrou
			58223	Spindel	Spindle	Broche
			58228	Knebelgriff	Tap	Manette
			65363	UNIMAM-Verschraubung	Connection	Raccord
			73797	Umschaltleiste	Switch-over block	Bloc sélecteur
			N100	Federring	Lock washer	Rondelle élastique
			N102	Scheibe	Washer	Rondelle
			N150	Innensechskantschraube	Allen screw	Vis à six pans creux
			N638	O-Ring	O-ring	Joint torique
			N1315	Manometer	Pressure gauge	Manomètre
			N2488	Sechskantmutter, selbsts.	Hex. nut, self locking	Ecrou hex., auto-freinant
			N2817	Füllschlauch	Filling hose	Tuyau de remplissage
			N2876	Schutzkappe	Protection cap	Capot de protection
			N2949	Scheibe	Washer	Rondelle
			N3405	O-Ring	O-ring	Joint torique
			N4602	USIT-Ring	USIT-ring	Joint USIT
			N4639	Zylinderkerbstift	Straight grooved pin	Goupille cylindrique cannelée
			N4882	O-Ring	O ring	Joint torique
			N16184	Käfigmutter	Lock nut	Ecrou frein
			N16504	Verschlussschraube	Cover screw	Vis de fermeture
	X		N16591	O-Ring	O-ring	Joint torique
			N19498	Sechskantschraube	Hex. screw	Vis hexagonale
			N19543	Innensechskantschraube	Allen screw	Vis à six pans creux


 Wartungssätze
 Maintenance sets
 Kits d'entretien

Bildtafel 78842
Figure 78842
Planche 78842

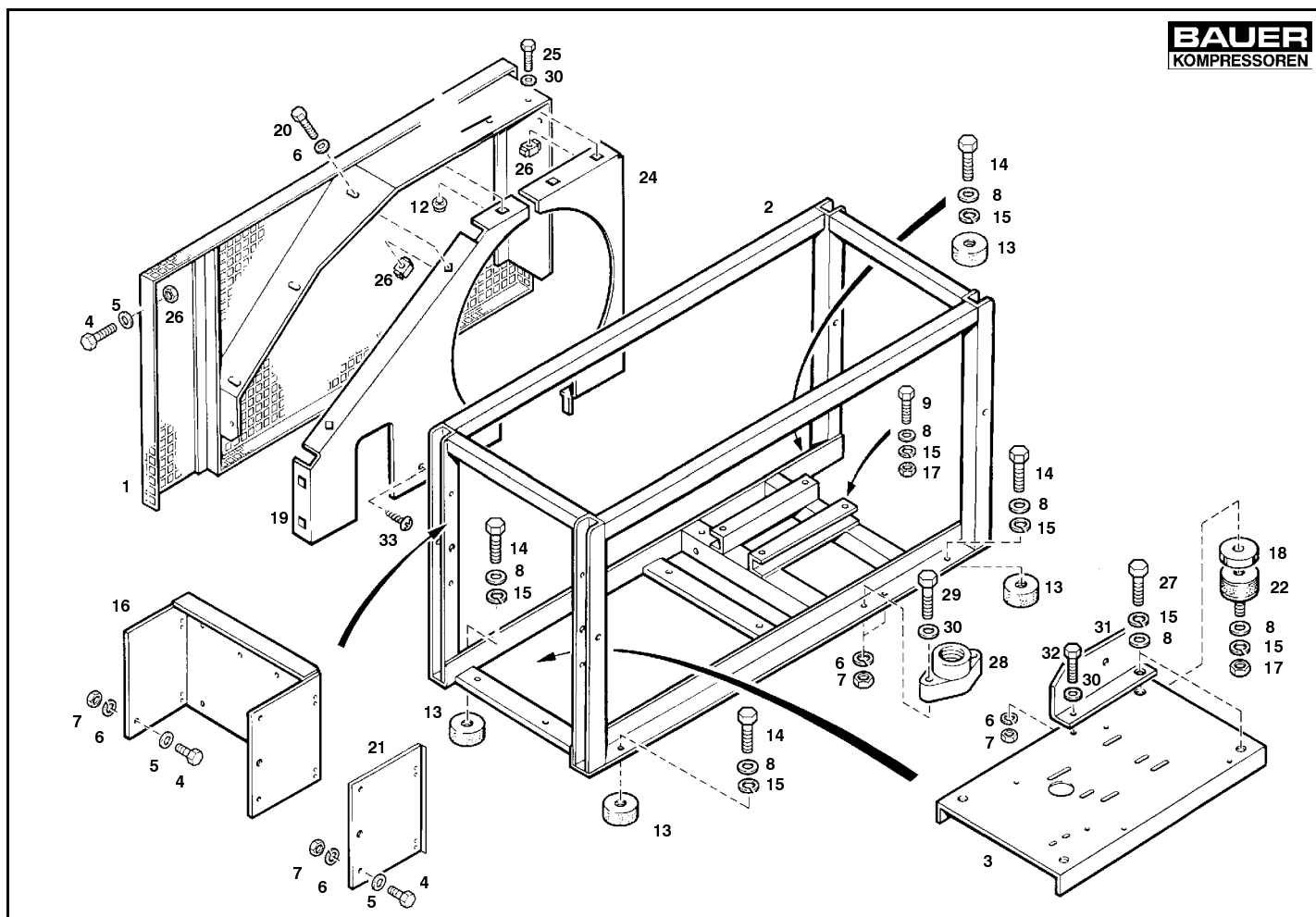
Tragrahmen Utilus II, Capitano II
Portable frame Utilus II, Capitano II
Cadre portable Utilus II, Capitano II
TUCM2-20

Klasse/ Class/ Classe			Pos.	Bestell-Nr. Part No. No. de cde.	Benennung	Designation	Dénomination
a	b	c					
			1	78753	Tragrahmen	Frame	Cadre
			2	N1547	Schwingmetall	Vibration isolator	Amortisseur
			3	N177	Sechskantmutter	Hex. nut	Ecrou hexagonal
			4	N16	Scheibe	Washer	Rondelle
			5	N176	Federring	Lock washer	Rondelle élastique
			6		entfällt	deleted	annulé
			7	78768	Riemenschutz	Belt guard	Protection de courroie
			8	N19506	Sechskantschraube	Hex. screw	Vis hexagonale
			9	N58	Scheibe	Washer	Rondelle
			10	N370	Sechskantmutter	Hex. nut	Ecrou hexagonal
			11	N108	Federring	Lock washer	Rondelle élastique
			12	67587	Anschlagwinkel	Angle for petrol engine	Équerre pour moteur à gaz
			13	N19505	Sechskantschraube	Hex. screw	Vis hexagonale
			14	N2460	Scheibe	Washer	Rondelle
			15	N19547	Zylinderschraube	Allen screw	Vis à six pans creux
			16	N57	Sechskantmutter	Hex. nut	Ecrou hexagonal
			17	79224	Abdeckplatte	Cover plate	Plaque de recouvrement
			18	N3313	Scheibe	Washer	Rondelle
			19	N19496	Sechskantschraube	Hex. screw	Vis hexagonale
			20	N16184	Käfigmutter	Lock nut	Ecrou frein
			21	12731	Füllventilbefestigung	Filling valve bracket	Fixation robinet de rempliss.
			22	N19499	Sechskantschraube	Hex. screw	Vis hexagonale
			23	N102	Scheibe	Washer	Rondelle
			24	N1042	Sechskantmutter	Hex. nut	Ecrou hexagonal
			25	N19512	Sechskantschraube	Hex. screw	Vis hexagonale
			26	N15122	Sechskantschraube	Hex. screw	Vis hexagonale
			27	N19495	Sechskantschraube	Hex. screw	Vis hexagonale
			28	N100	Federring	Lock washer	Rondelle élastique
			29	N19495	Sechskantschraube	Hex. screw	Vis hexagonale
			30	79221	Anschlagwinkel	Angle	Équerre de butée
			31	59032	Befestigungslasche	Bracket	Fixation


 Wartungssätze
 Maintenance sets
 Kits d'entretien

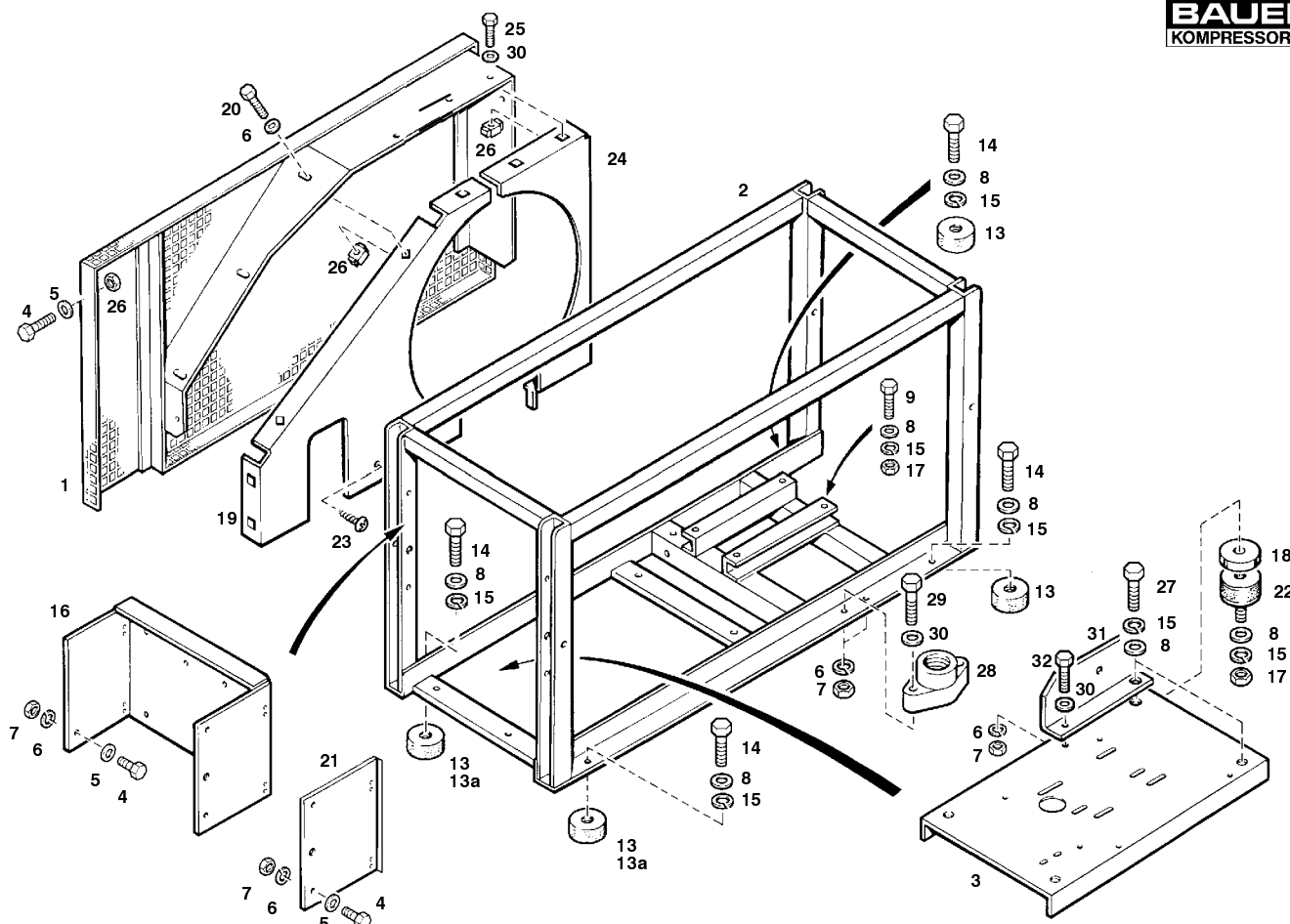
Bildtafel
Figure
Planche
78843
78843
78843
Sturzrahmen, Utilus II
Protection Frame, Utilus II
Cadre de protection, Utilus II
TUCM2-21

Klasse/ Class/ Classe			Pos.	Bestell-Nr. Part No. No. de cde.	Benennung	Designation	Dénomination
a	b	c					
			1	79223	Riemenschutz	Belt guard	Protection de courroie
			2	78751	Sturzrahmen	Frame	Cadre
			3	71602	Schwingrahmen	Frame	Cadre
			4	N19495	Sechskantschraube	Hex. screw	Vis hexagonale
			5	N102	Scheibe	Washer	Rondelle
			6	N100	Federring	Lock washer	Rondelle élastique
			7	N287	Sechskantmutter	Hex. nut	Ecrou hexagonal
			8	N16	Scheibe	Washer	Rondelle
			9	N19512	Sechskantschraube	Hex. screw	Vis hexagonale
			10	N58	Scheibe	Washer	Rondelle
			11	N108	Federring	Lock washer	Rondelle élastique
			12	N57	Sechskantmutter	Hex. nut	Ecrou hexagonal
			13	N3290	Schwingmetall	Vibration isolator	Amortisseur
			14	N570	Sechskantschraube	Hex. screw	Vis hexagonale
			15	N176	Federring	Washer	Rondelle
			16	78767	Montageblech	Mounting plate	Tôle de fixation
			17	N177	Sechskantmutter	Hex. nut	Ecrou hexagonal
			18	60858	Scheibe	Washer	Rondelle
			19	75581	Schutzblech	Guard plate	Tôle de protection
			20	N19494	Sechskantschraube	Hex. screw	Vis hexagonale
			21	73173	Montageblech	Mounting plate	Tôle de fixation
			22	N1649	Schwingmetall	Vibration isolator	Amortisseur
			23	N3638	Sechskantschraube	Hex. screw	Vis hexagonale
			24	78752	Schutzblech	Guard plate	Tôle de protection
			25	N2139	Sechskantschraube	Hex. screw	Vis hexagonale
			26	N16184	Käfigmutter	Lock nut	Ecrou frein
			27	N3957	Sechskantschraube	Hex. screw	Vis hexagonale
			28	12731	Füllventilbefestigung	Bracket for filling valve	Fixation pour robinet de rempl.
			29	N19499	Sechskantschraube	Hex. screw	Vis hexagonale
			30	N102	Scheibe	Washer	Rondelle
			31	72163	Schutzblech	Guard plate	Tôle de protection
			32	N19495	Sechskantschraube	Hex. screw	Vis hexagonale
			33	N20667	Sechskantschraube	Hex. screw	Vis hexagonale


 Wartungssätze
 Maintenance sets
 Kits d'entretien

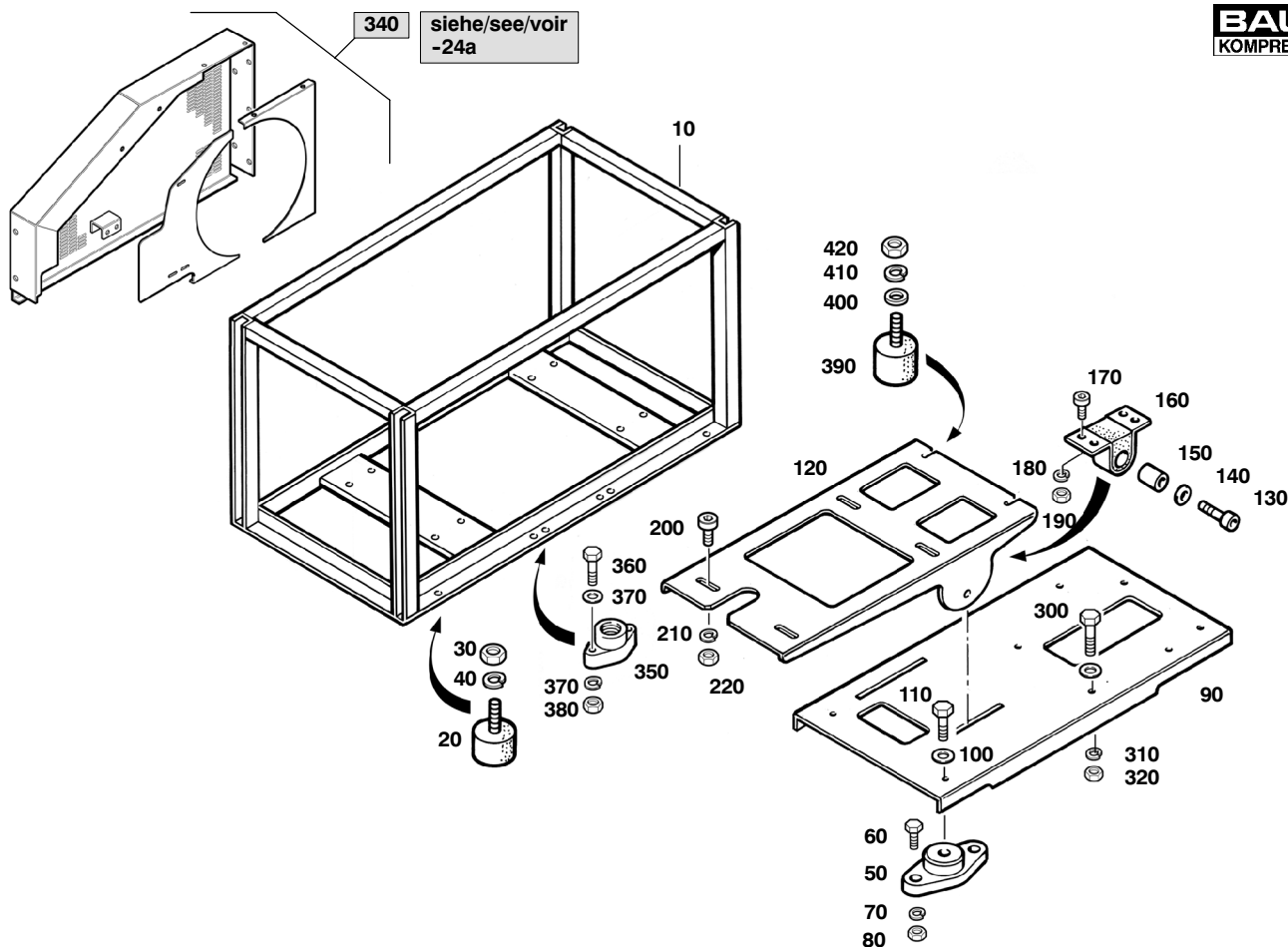
Bildtafel
Figure
Planche
78892
78892
78892
Sturzrahmen, Capitano II
Protection frame, Capitano II
Cadre de protection, Capitano II
TUCM2-22

Klasse/ Class/ Classe			Pos.	Bestell-Nr. Part No. No. de cde.	Benennung	Designation	Dénomination
a	b	c					
			1	79223	Riemenschutz	Belt guard	Protection de courroie
			2	78751	Sturzrahmen	Frame	Cadre
			3	71601	Schwingrahmen	Frame	Cadre
			4	N19495	Sechskantschraube	Hex. screw	Vis hexagonale
			5	N102	Scheibe	Washer	Rondelle
			6	N100	Federring	Lock washer	Rondelle élastique
			7	N287	Sechskantmutter	Hex. nut	Ecrou hexagonal
			8	N16	Scheibe	Washer	Rondelle
			9	N19512	Sechskantschraube	Hex. screw	Vis hexagonale
			10	N58	Scheibe	Washer	Rondelle
			11	N108	Federring	Lock washer	Rondelle élastique
			12	N57	Sechskantmutter	Hex. nut	Ecrou hexagonal
			13	N3290	Schwingmetall	Vibration isolator	Amortisseur
			14	N570	Sechskantschraube	Hex. screw	Vis hexagonale
			15	N176	Federring	Washer	Rondelle
			16	78767	Montageblech	Mounting plate	Tôle de fixation
			17	N177	Sechskantmutter	Hex. nut	Ecrou hexagonal
			18	60858	Scheibe	Washer	Rondelle
			19	75581	Schutzblech	Guard plate	Tôle de protection
			20	N19494	Sechskantschraube	Hex. screw	Vis hexagonale
			21	73173	Montageblech	Mounting plate	Tôle de fixation
			22	N1649	Schwingmetall	Vibration isolator	Amortisseur
			23	N3638	Sechskantschraube	Hex. screw	Vis hexagonale
			24	78752	Schutzblech	Guard plate	Tôle de protection
			25	N2139	Sechskantschraube	Hex. screw	Vis hexagonale
			26	N16184	Käfigmutter	Lock nut	Ecrou frein
			27	N3957	Sechskantschraube	Hex. screw	Vis hexagonale
			28	12731	Füllventilbefestigung	Bracket for filling valve	Fixation pour robinet de rempl.
			29	N19499	Sechskantschraube	Hex. screw	Vis hexagonale
			30	N102	Scheibe	Washer	Rondelle
			31	72163	Schutzblech	Guard plate	Tôle de protection
			32	N19495	Sechskantschraube	Hex. screw	Vis hexagonale
			33	N20667	Sechskantschraube	Hex. screw	Vis hexagonale


 Wartungssätze
 Maintenance sets
 Kits d'entretien

Bildtafel
Figure
Planche
78891
78891
78891
Sturzrahmen, Mariner II
Protection frame, Mariner II
Cadre de protection, Mariner II
TUCM2-23

Klasse/ Class/ Classe			Pos.	Bestell-Nr. Part No. No. de cde.	Benennung	Designation	Dénomination
a	b	c					
			1	79223	Riemenschutz	Belt guard	Protection de courroie
			2	78751	Sturzrahmen	Frame	Cadre
			3	70622	Schwingrahmen	Frame	Cadre
			4	N19495	Sechskantschraube	Hex. screw	Vis hexagonale
			5	N102	Scheibe	Washer	Rondelle
			6	N100	Federring	Lock washer	Rondelle élastique
			7	N287	Sechskantmutter	Hex. nut	Ecrou hexagonal
			8	N16	Scheibe	Washer	Rondelle
			9	N19512	Sechskantschraube	Hex. screw	Vis hexagonale
			10	N58	Scheibe	Washer	Rondelle
			11	N108	Federring	Lock washer	Rondelle élastique
			12	N57	Sechskantmutter	Hex. nut	Ecrou hexagonal
			13	N3290	Schwingmetall	Vibration isolator	Amortisseur
			13a	N3292	Schwingmetall (Benzinmotor)	Vibration isolator (petrol eng.)	Amortisseur (moteur à ess.)
			14	N570	Sechskantschraube	Hex. screw	Vis hexagonale
			15	N176	Federring	Washer	Rondelle
			16	78767	Montageblech	Mounting plate	Tôle de fixation
			17	N177	Sechskantmutter	Hex. nut	Ecrou hexagonal
			18	60858	Scheibe	Washer	Rondelle
			19	75581	Schutzblech	Guard plate	Tôle de protection
			20	N19494	Sechskantschraube	Hex. screw	Vis hexagonale
			21	73173	Montageblech	Mounting plate	Tôle de fixation
			22	N1649	Schwingmetall	Vibration isolator	Amortisseur
			23	N20667	Blechschaube	Sheet metal screw	Vis à tôle
			24	76150	Schutzblech	Guard plate	Tôle de protection
			25	N2139	Sechskantschraube	Hex. screw	Vis hexagonale
			26	N16184	Käfigmutter	Lock nut	Ecrou frein
			27	N3957	Sechskantschraube	Hex. screw	Vis hexagonale
			28	12731	Füllventilbefestigung	Bracket for filling valve	Fixation pour robinet de rempl.
			29	N19499	Sechskantschraube	Hex. screw	Vis hexagonale
			30	N102	Scheibe	Washer	Rondelle
			31	72163	Schutzblech	Guard plate	Tôle de protection
			32	N19495	Sechskantschraube	Hex. screw	Vis hexagonale

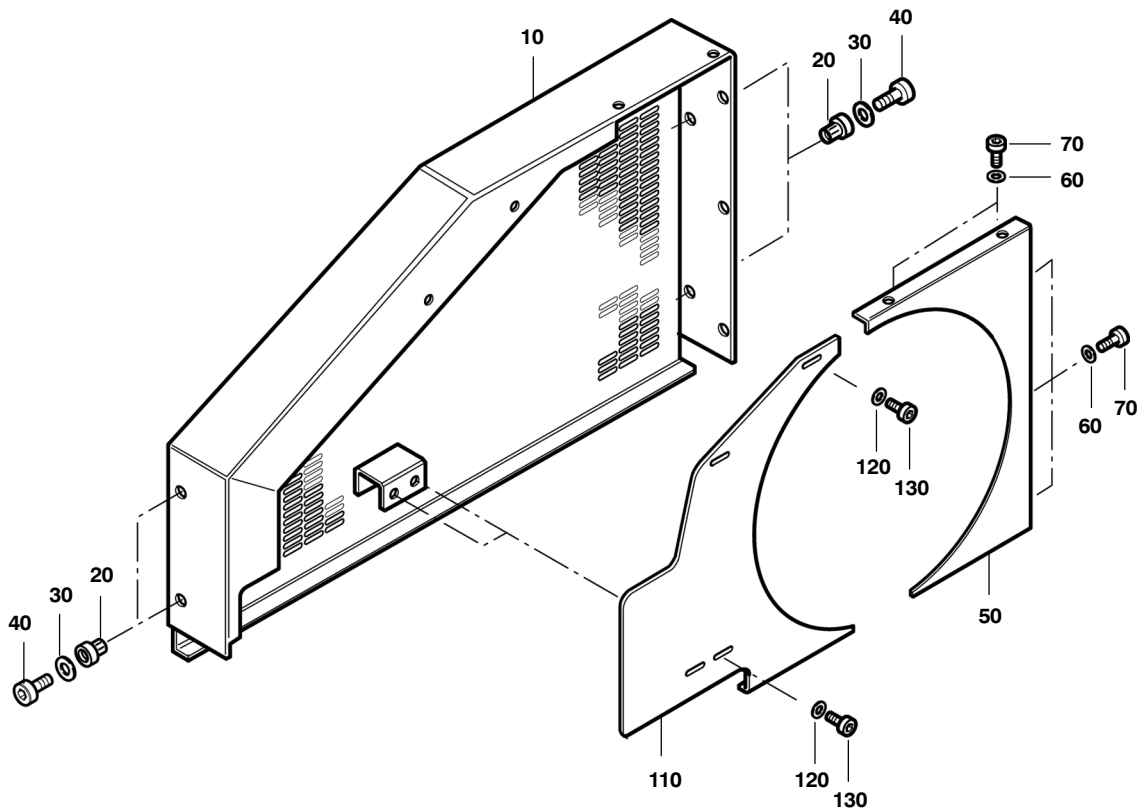


Wartungssätze
 Maintenance sets
 Kits d'entretien

Bildtafel **79997** **Rahmen, Utilus, Capitano, Mariner Diesel**
Figure **79997** **Frame, Utilus, Capitano, Mariner Diesel engine**
Planche **79997** **Cadre, moteur Diesel Utilus, Capitano, Mariner**

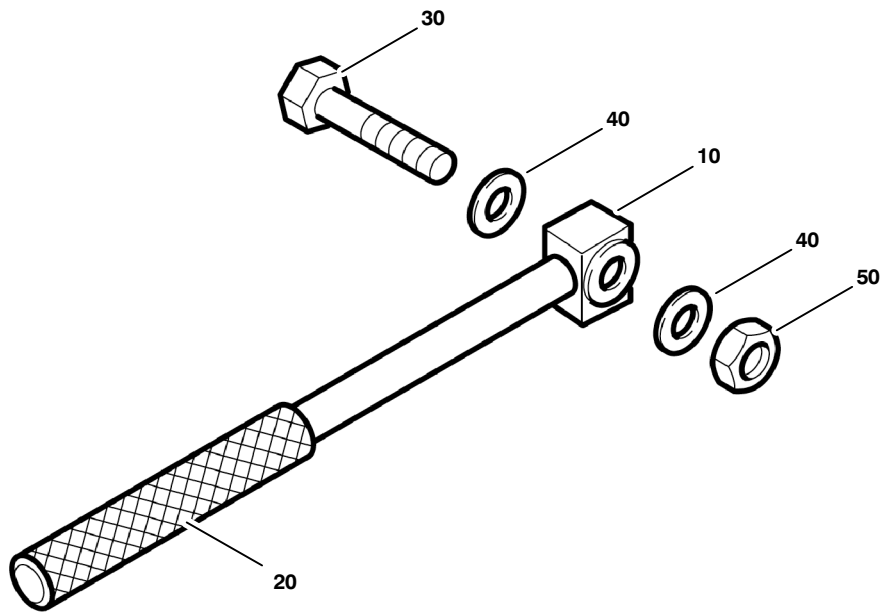
TUCM2-24

Klasse/ Class/ Classe			Pos.	Bestell-Nr. Part No. No. de cde.	Benennung	Designation	Dénomination
a	b	c					
			10	79843	Rahmen	frame	cadre
			20	N1547	Schwingmetall	vibration isolator	silent-bloc
			30	N177	Sechskantmutter	hexagon nut	écrou hexagonal
			40	N176	Federring	spring washer	rondelle-ressort
			50	N26164	Schwingmetall	silent-block	silent-bloc
			60	N19496	Sechskantschraube	hex screw	vis six pans
			70	N102	Scheibe	washer	rondelle
			80	N1042	Sechskantmutter	hexagon nut self-locking	écrou hexagonal auto-frein.
			90	79976	Schwingrahmen	silent-block	silent-bloc
			100	N1594	Scheibe	washer	rondelle
			110	N19519	Sechskantschraube	hex screw	vis six pans
			120	79900	Motorwippe	pedestal	bascule du moteur
			130	N19478	Zylinderschraube	screw	vis à tête cylindrique
			140	N108	Federring	spring washer	rondelle-ressort
			150	79903	Bolzen	bolt	entretoise
			160	N26165	Schwingmetall	silent block	silent-bloc
			170	N15676	Zylinderschraube	cheese head screw	vis cylindrique
			180	N2949	Scheibe	washer	rondelle
			190	N2488	Sechskantmutter	hexagon nut self-locking	écrou hexagonal auto-freinant
			200	N19478	Zylinderschraube	screw	vis à tête cylindrique
			210	N108	Federring	spring washer	rondelle-ressort
			220	N370	Sechskantmutter	hexagon nut self-locking	écrou hexagonal auto-freinant
			300	N19512	Sechskantschraube	screw	vis six pans
			310	N16	Scheibe	washer	rondelle
			320	N644	Sechskantmutter	hexagon nut self-locking	écrou hexagonal auto-freinant
			340	80015	Riemenschutz kpl.	v-belt cover assy.	tôle de protection cpl.
			350	12731	Befestigung	fastening	fixation
			360	N19499	Sechskantschraube	hex screw	vis six pans
			370	N102	Scheibe	washer	rondelle
			380	N1042	Sechskantmutter	hexagon nut self-locking	écrou hexagonal auto-frein.
			390		Schwingmetall	silent block	silent-bloc
			400		Scheibe	washer	rondelle
			410		Federring	spring washer	rondelle-ressort
			420		Mutter	nut	écrou


 Wartungssätze
 Maintenance sets
 Kits d'entretien

Bildtafel
Figure
Planche
80015
80015
80015
Riemenschutz kpl.
V-belt cover assy.
Tôle de protection cpl.
TUCM2-24a

Klasse/ Class/ Classe			Pos.	Bestell-Nr. Part No. No. de cde.	Benennung	Designation	Dénomination
a	b	c					
			10	79849	Riemenschutz	v-belt cover	tôle de protection
			20	N25809	Mutter, Flex-Loc Element	nut, Flex-Loc Element	écrou, Flex-Loc
			30	N102	Scheibe	washer	rondelle
			40	N19478	Zylinderschraube	allen screw	vis à six pans creux
			50	80016	Riemenschutz	v-belt cover	tôle de protection
			60	N102	Scheibe	washer	rondelle
			70	N18691	Zylinderschraube	allen screw	vis six pans creux
			110	80014	Riemenschutz, innen	v-belt cover, inner	tôle de protection
			120	N102	Scheibe	washer	rondelle
			130	N18691	Zylinderschraube	allen screw	vis six pans creux

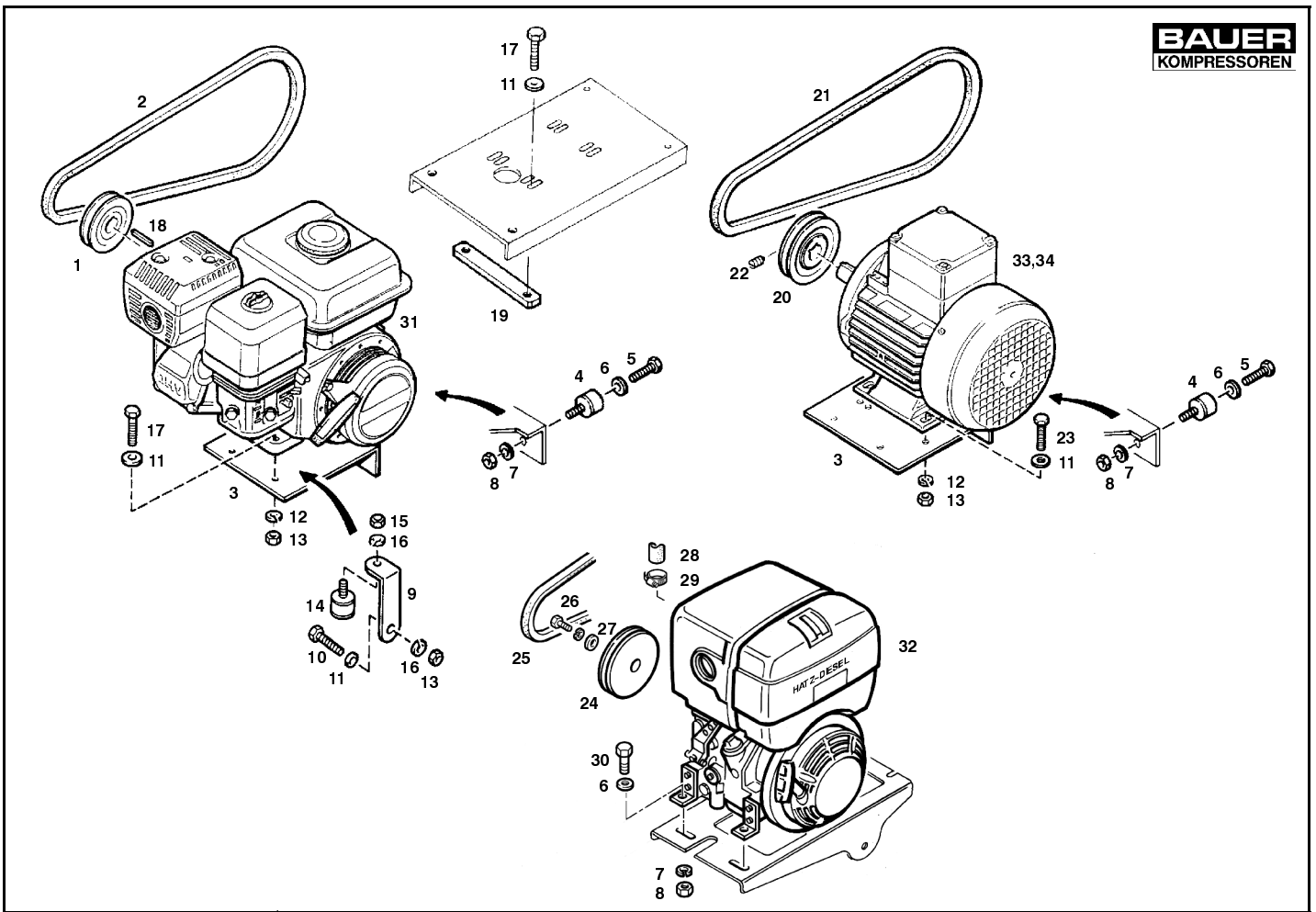


Wartungssätze
 Maintenance kits
 Kits d'entretien

Baugruppe 071444 Griff Kpl.
 Assembly 071444 Handle assy.
 Assemblage 071444 Poignée cpl.

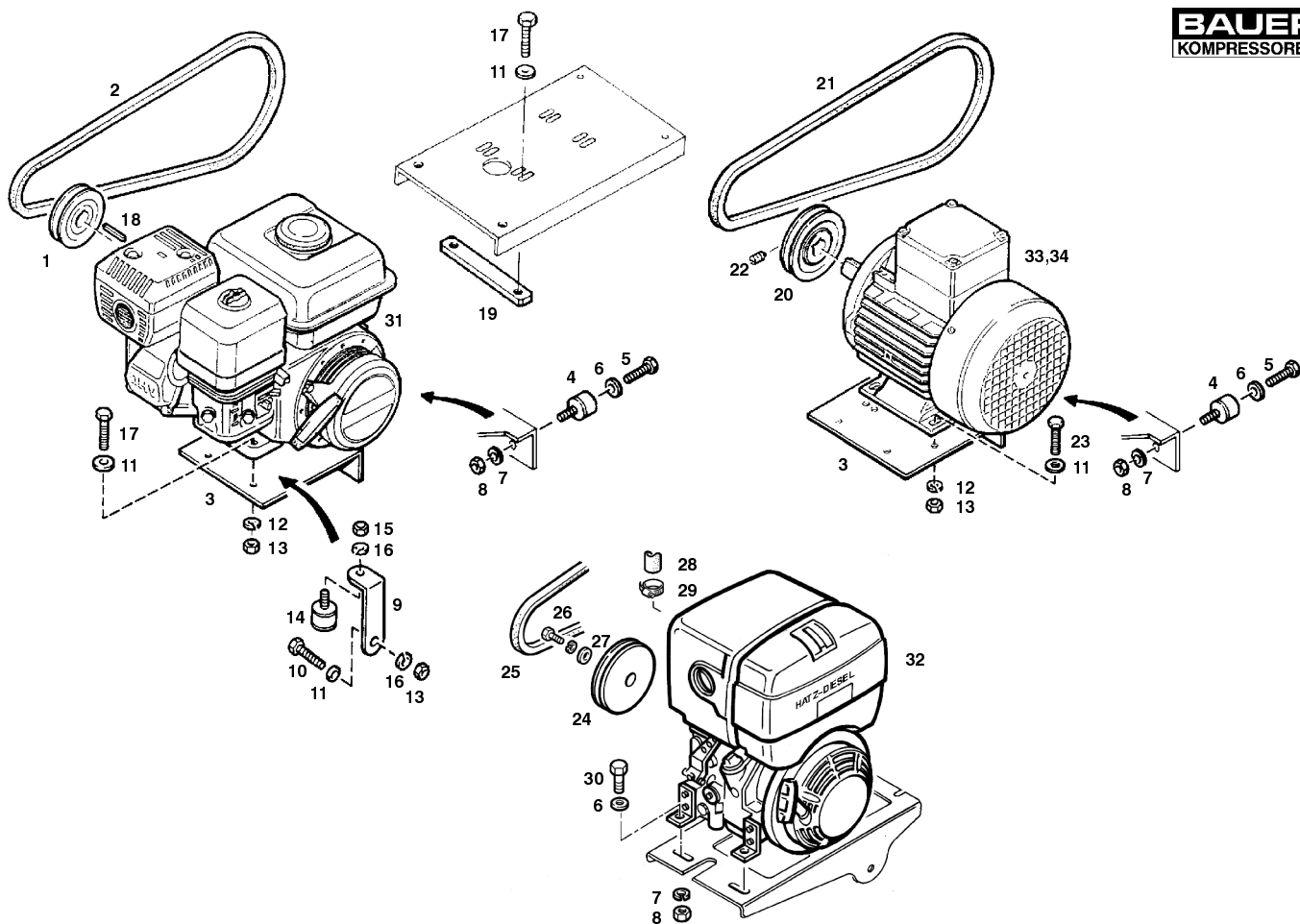
TUCM2-25

Klasse/ Class/ Classe			Pos.	Bestell-Nr. Part No. No. de cde.	Anz. Qty. Qté.	Benennung	Designation	Dénomination
a	b	c						
			10	14005	4	Griff	handle	poignée
			20	N17059	4	Griffüberzug	handle coating	revêtement de poignée
			30	N19466	4	Schraube	screw	vis
			40	N16	8	Scheibe	washer	rondelle
			50	N644	4	Mutter	nut	écrou


 Wartungssätze
 Maintenance sets
 Kits d'entretien

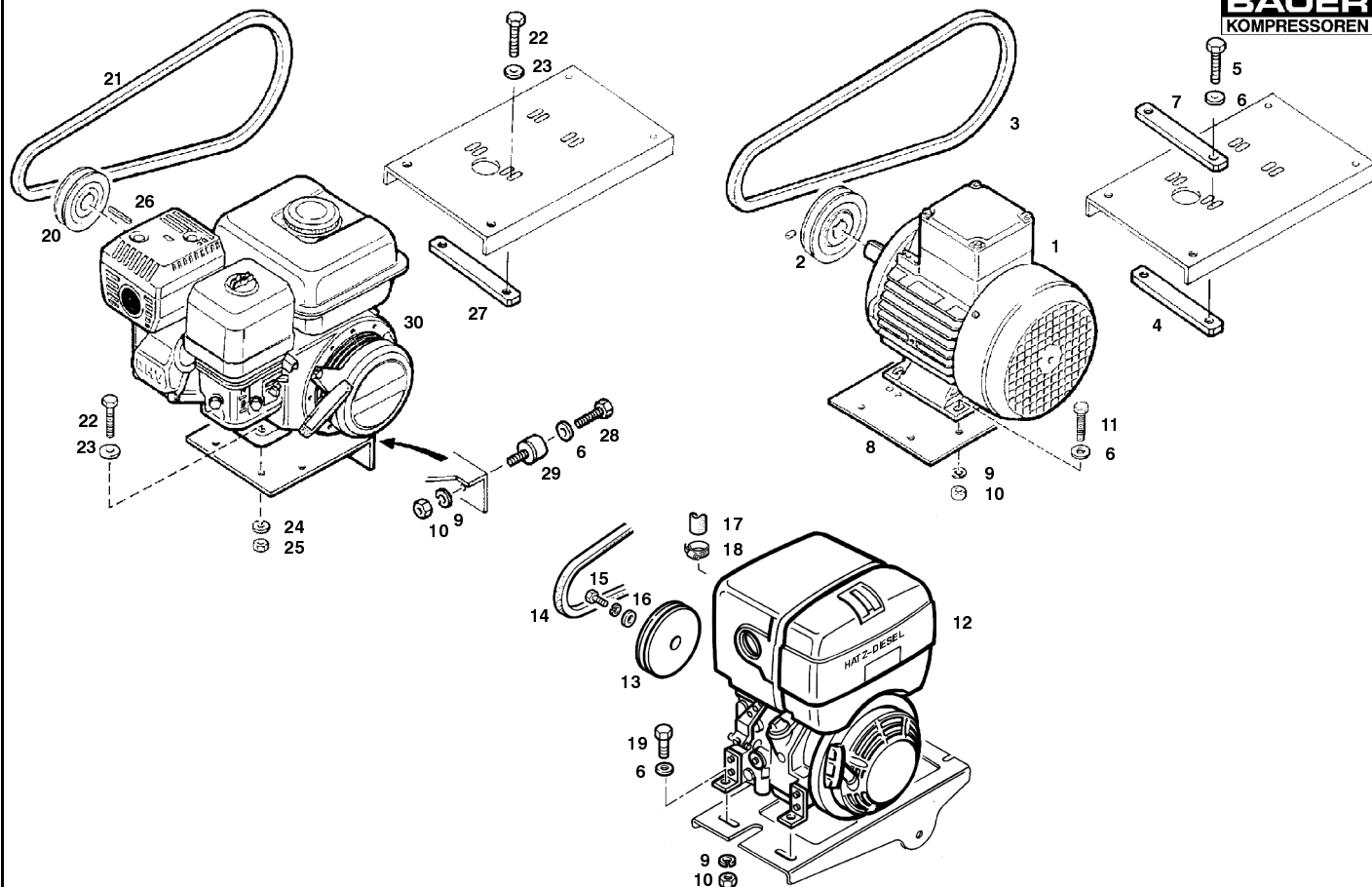
Bildtafel
Figure
Planche
Mot_U II
Mot_U II
Mot_U II
Antriebsmotoren Utilus II
Driving motors Utilus II
Moteurs d'entraînement Utilus II
TUCM2-26

Klasse/ Class/ Classe			Pos.	Bestell-Nr. Part No. No. de cde.	Benennung	Designation	Dénomination
a	b	c					
			1	N 19386	Keilriemenscheibe	V-belt pulley	Poulie à gorge
	X		2	N 2594	Keilriemen	V-belt	Courroie trapézoïdale
		X	*	N 2597*	Keilriemen	V-belt	Courroie trapézoïdale
			3	14349	Motorwippe	Pedestal	Moto-interrupteur à bascule
			4	N 1649	Schwingmetall	Vibration isolator	Amortisseur
			5	N 570	Sechskantschraube	Hex. screw	Vis hexagonale
			6	N 16	Scheibe	Washer	Rondelle
			7	N 176	Federring	Spring washer	Rondelle
			8	N 177	Sechskantmutter	Hex. nut	Ecrou hexagonale
			9	14450	Anschlagwinkel	Bracket	fixation
			10	N 19505	Sechskantschraube	Hex. screw	Vis hexagonale
			11	N 58	Scheibe	Washer	Rondelle
			12	N 108	Federring	Lock washer	Rondelle
			13	N 57	Sechskantmutter	Hex. nut	Ecrou hexagonale
			14	N 1899	Schwingmetall	Vibration isolator	Amortisseur
			15	N 287	Sechskantmutter	Hex. nut	Ecrou hexagonale
			16	N 100	Federring	Lock washer	Rondelle
			17	N 19508	Sechskantschraube	Hex. screw	Vis hexagonale
			18	N 2885	Paßfeder	Key	Clavette
			19	71 700	Motorbefestigungsschiene	Motor mounting bar	Barre de fixation
			20	N 17848	Keilriemenscheibe	V-belt pulley	Poulie à gorge
				N 17847	Keilriemenscheibe	V-belt pulley	Poulie à gorge
	X		21	N 2594	Keilriemen	V-belt	Courroie trapézoïdale
	X			N 2403	Keilriemen	V-belt	Courroie trapézoïdale
	X	*		N 17232*	Keilriemen	V-belt	Courroie trapézoïdale
	X	*		N 2597*	Keilriemen	V-belt	Courroie trapézoïdale
			22	N 106	Gewindestift	Stud	Vis sans tête
			23	N 19507	Sechskantschraube	Hex. screw	Vis hexagonale
			24	80133	Keilriemenscheibe	V-belt pulley	Poulie à gorge
	X		25	N 4771	Keilriemen	V-belt	Courroie trapézoïdale
			26	N 19478	Zylinderschraube	Cylindric screw	Vis cylindrique
			27	N 58	Scheibe	Washer	Rondelle
			28	N 3688	Schlauch	Hose	Tuyau
			29	N 3686	Schlauchklemme	Hose clamp	Pince pour tuyaux
			30	N 19512	Sechskantschraube	Hex. screw	Vis hexagonale
			*		Für Sturzrahmen	For protection frame	Pour cadre de protection


 Wartungssätze
 Maintenance sets
 Kits d'entretien

Bildtafel
Figure
Planche
Mot_U II
Mot_U II
Mot_U II
Antriebsmotoren Utilus II
Driving motors Utilus II
Moteurs d'entraînement Utilus II
TUCM2-26

Klasse/ Class/ Classe			Pos.	Bestell-Nr. Part No. No. de cde.	Benennung	Designation	Dénomination
a	b	c					
			31	N20703	Benzinmotor	Petrol engine	Moteur à essence
			32	N26004	Dieselmotor	Diesel engine	Moteur Diesel
			33	N3388	Drehstrommotor	Three-phase motor	Moteur triphasé
				N21936	Drehstrommotor	Three-phase motor	Moteur triphasé
			34	N19108	Wechselstrommotor	Alternating current	Moteur à courant alternatif
				N19110	Wechselstrommotor	Alternating current	Moteur à courant alternatif
				N19111	Wechselstrommotor	Alternating current	Moteur à courant alternatif
				N19112	Wechselstrommotor	Alternating current	Moteur à courant alternatif



Wartungssätze
 Maintenance sets
 Kits d'entretien

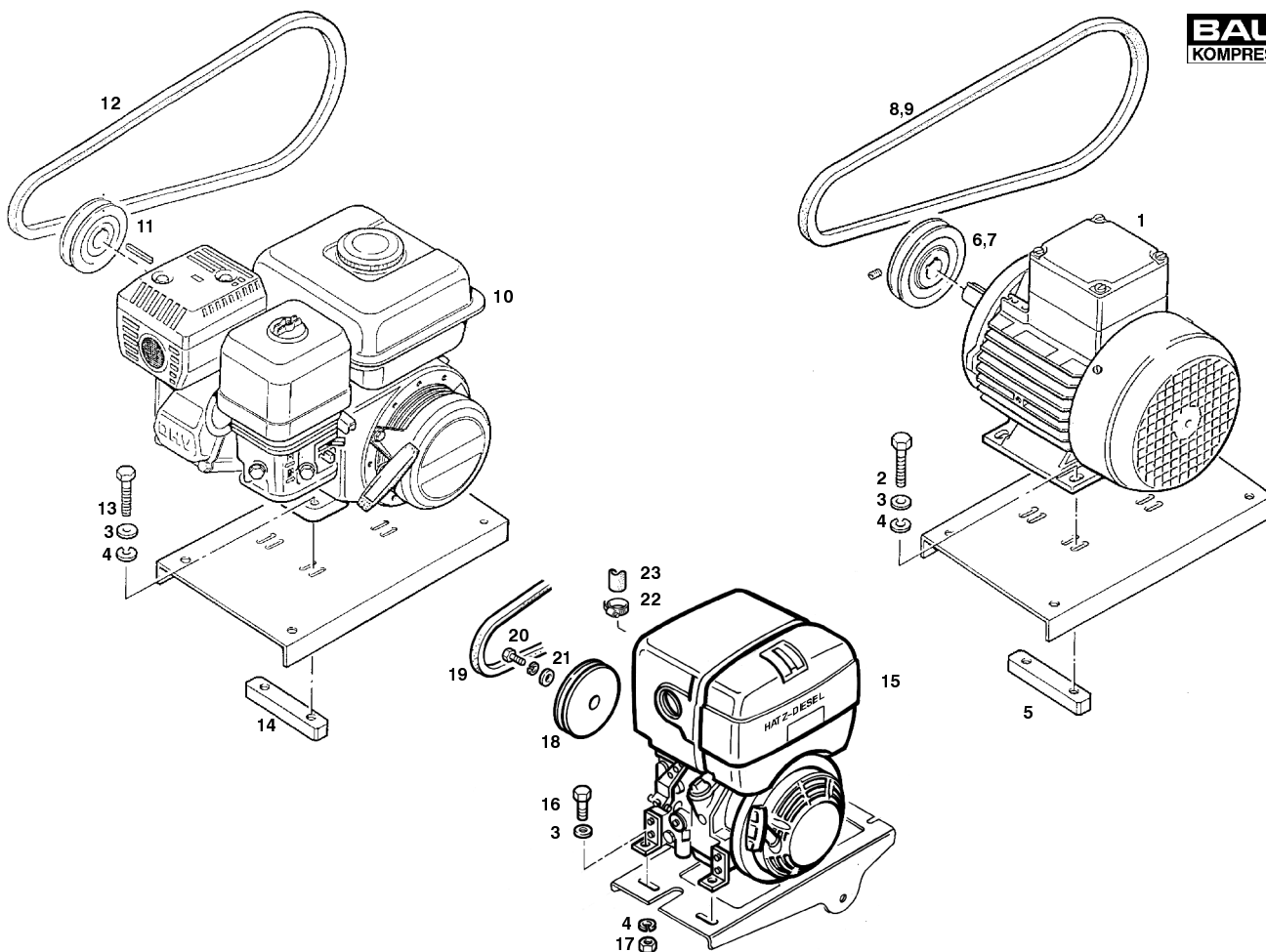
Bildtafel
Figure
Planche

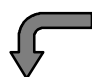
Mot_C II
Mot_C II
Mot_C II

Antriebsmotoren, Capitano II
Driving motors, Capitano II
Moteurs d'entraînement, Capitano II

TUCM2-27

Klasse/ Class/ Classe			Pos.	Bestell-Nr. Part No. No. de cde.	Benennung	Designation	Dénomination
a	b	c					
			1	N2774	Drehstrommotor	Three-phase motor	Moteur triphasé
			2	6637	Keilriemenscheibe	V-belt pulley	Poulie à gorge
				55456	Keilriemenscheibe	V-belt pulley	Poulie à gorge
		X	3	*N2598	Keilriemen	V-belt	Courroie trapézoïdale
		X		*N2597	Keilriemen	V-belt	Courroie trapézoïdale
		X		N3185	Keilriemen	V-belt	Courroie trapézoïdale
		X		N2594	Keilriemen	V-belt	Courroie trapézoïdale
			4	71687	Motorbefestigungsschiene	Motor mounting bar	Barre de fixation
			5	N19514	Sechskantschraube	Hex. screw	Vis hexagonale
			6	N16	Scheibe	Washer	Rondelle
			7	72342	Distanzschiene	Spacer	Pièce d'écartement
			8	14349	Motorwippe	Pedestal	Moto-interrupteur à bascule
			9	N176	Federring	Lock washer	Ressort
			10	N177	Sechskantmutter	Hex. nut	Ecrou hexagonal
			11	N19513	Sechskantschraube	Hex. screw	Vis hexagonale
			12	N26004	Dieselmotor	Diesel engine	Moteur Diesel
			13	80054	Keilriemenscheibe	V-belt pulley	Poulie à gorge
		X	14	N4771	Keilriemen	V-belt	Courroie trapézoïdale
			15	N19478	Zylinderschraube	Cylindric screw	Vis cylindrique
			16	N58	Scheibe	Washer	Rondelle
			17	N4327	Schlauch	Hose	Tuyau
			18	N3686	Schlauchklemme	Hose clamp	Pince pour tuyaux
			19	N19512	Sechskantschraube	Hex. screw	Vis hexagonale
			20	14300	Keilriemenscheibe	V-belt pulley	Poulie à gorge
		X	21	N3185	Keilriemen	V-belt	Courroie trapézoïdale
		X		*N17232	Keilriemen	V-belt	Courroie trapézoïdale
			22	N19508	Sechskantschraube	Hex. screw	Vis hexagonale
			23	N58	Scheibe	Washer	Rondelle
			24	N108	Federring	Lock washer	Ressort
			25	N57	Sechskantmutter	Hex nut	Ecrou hexagonal
			26	N2885	Paßfeder	Key	Clavette
			27	71700	Motorbefestigungsschiene	Motor mounting bar	Barre de fixation
			28	N570	Sechskantschraube	Hex. screw	Vis hexagonale
			29	N1649	Schwingmetall	Vibration isolator	Amortisseur
			30	N20703	Benzinmotor	Petrol engine	Moteur à essence
				*	Für Sturzrahmen	For protection frame	Pour cadre de protection




 Wartungssätze
 Maintenance sets
 Kits d'entretien

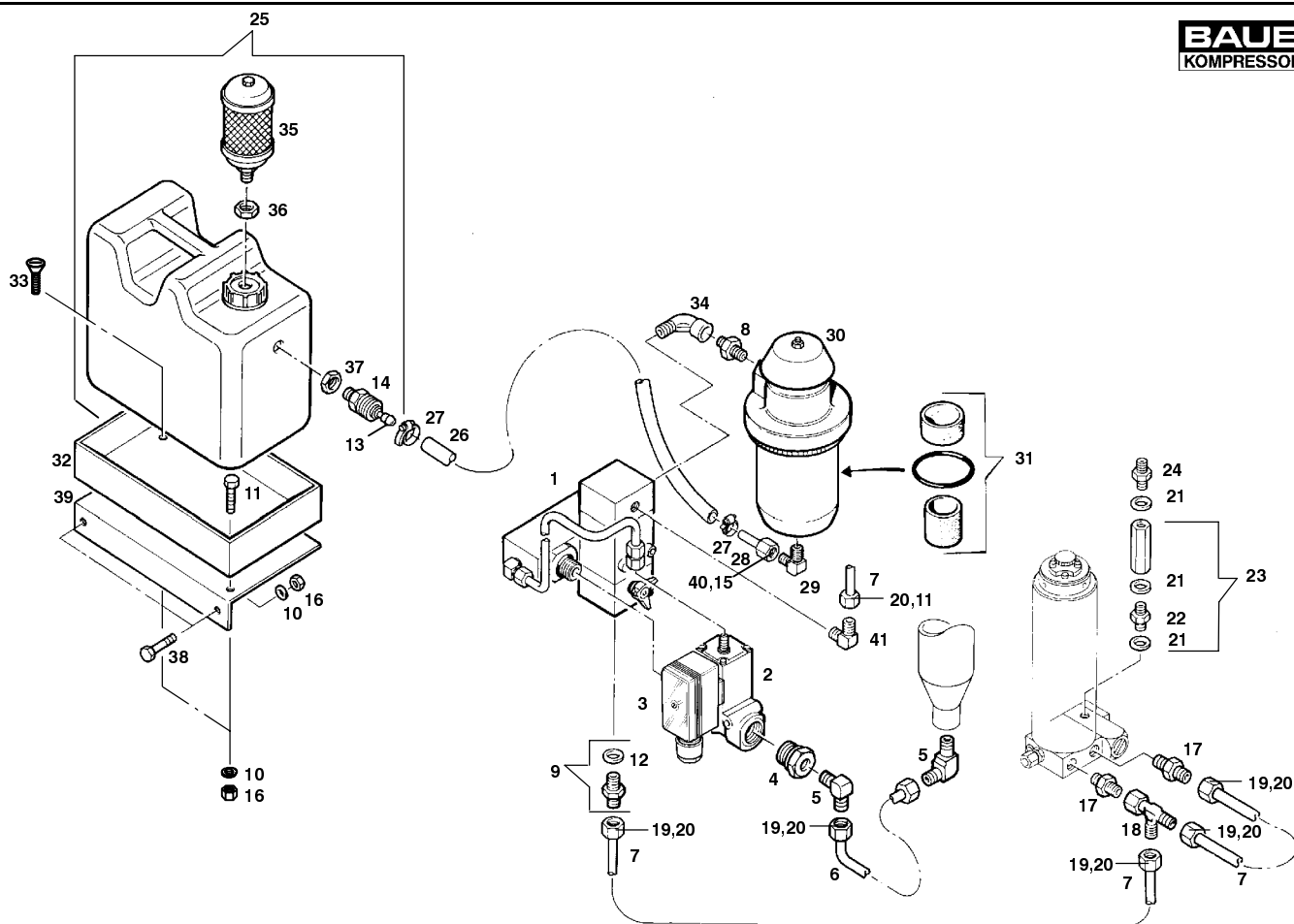
Bildtafel
Figure
Planche

Mot_M II
Mot_M II
Mot_M II

Antriebsmotoren Mariner II
Driving motors Mariner II
Moteurs d'entraînement Mariner II

TUCM2-28

Klasse/ Class/ Classe			Pos.	Bestell-Nr. Part No. No. de cde.	Benennung	Designation	Dénomination
a	b	c					
			1	N3390	Drehstrommotor	Three-phase motor	Moteur triphasé
				N16727	Drehstrommotor	Three-phase motor	Moteur triphasé
			2	N19514	Sechskantschraube	Hex. screw	Vis hexagonale
			3	N16	Scheibe	Washer	Rondelle
			4	N176	Federring	Lock washer	Rondelle élastique
			5	71687	Motorbefestigungsschiene	Motor mounting bar	Barre de fixation
			6	6637	Keilriemenscheibe	V-belt pulley	Poulie à gorge
			7	55456	Keilriemenscheibe	V-belt pulley	Poulie à gorge
	X		8	N2598	Keilriemen	V-belt	Courroie trapézoïdale
	X		9	N2597	Keilriemen	V-belt	Courroie trapézoïdale
			10	N19887	Benzinmotor	Petrol engine	Moteur à essence
			11	78888	Keilriemenscheibe	V-belt pulley	Poulie à gorge
	X		12	N17232	Keilriemen	V-belt	Courroie trapézoïdale
			13	N19515	Sechskantschraube	Hex. screw	Vis hexagonale
			14	71687	Motorbefestigungsschiene	Motor mounting bar	Barre de fixation
			15	N26004	Dieselmotor	Diesel engine	Moteur Diesel
			16	N19512	Sechskantschraube	Hex. screw	Vis hexagonale
			17	N177	Sechskantmutter	Hex. nut	Ecrou hexagonal
			18	80054	Keilriemenscheibe	V-belt pulley	Poulie à gorge
	X		19	N4771	Keilriemen	V-belt	Courroie trapézoïdale
			20	N19478	Zylinderschraube	Cylindric screw	Vis cylindrique
			21	N58	Scheibe	Washer	Rondelle
			22	N3686	Schlauchklemme	Hose clamp	Collier pour tuyau
			23	N3688	Schlauch	Hose	Tuyau



Wartungssätze
Maintenance sets
Kits d'entretien

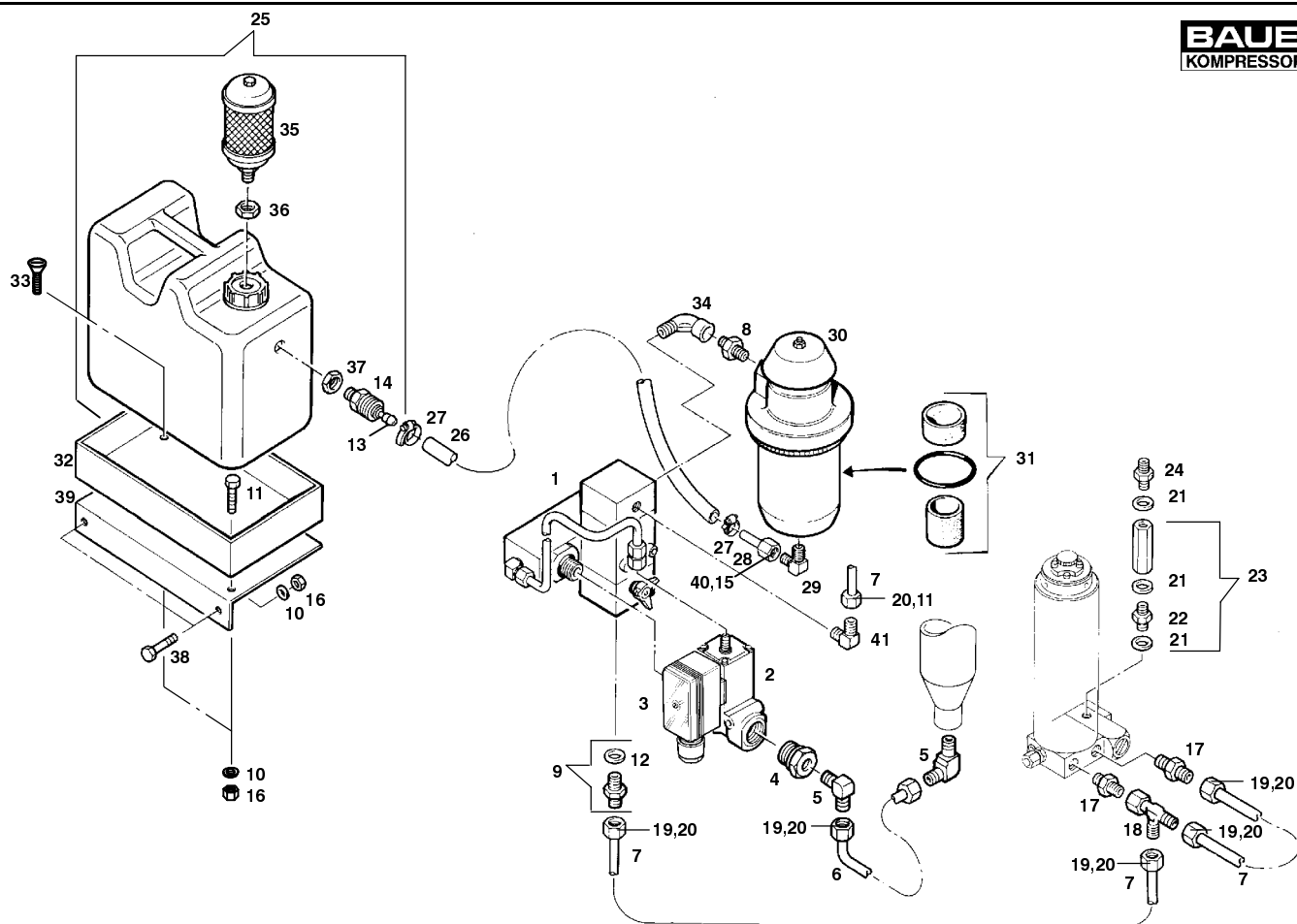
Bildtafel
Figure
Planche

068222
068222
068222

Kondensatablaufautomatik kpl. (Zusatzausstattung)
Automatic condensate drain (optional extra)
Purge automatique des condensats (optionnelle)

TUCM2-29

Klasse/ Class/ Classe			Pos.	Bestell-Nr. Part No. No. de cde.	Benennung	Designation	Dénomination
a	b	c					
			1	063760	Kondensatablaufventil kpl.	Condensate drain valve assy.	Soup. de purge des cond. cpl.
			2	**N16270	Zwei-Wege-Magnetventil	2-way solenoid valve	Electrovanne 2 voies
				**N16382	Zwei-Wege-Magnetventil	2-way solenoid valve	Electrovanne 2 voies
				**N16384	Zwei-Wege-Magnetventil	2-way solenoid valve	Electrovanne 2 voies
				**N16381	Zwei-Wege-Magnetventil	2-way solenoid valve	Electrovanne 2 voies
				**N16387	Zwei-Wege-Magnetventil	2-way solenoid valve	Electrovanne 2 voies
				**N18364	Zwei-Wege-Magnetventil	2-way solenoid valve	Electrovanne 2 voies
			3	N22582	Laufschaltwerk	Electrical timer	Minuterie électrique
				N22581	Laufschaltwerk	Electrical timer	Minuterie électrique
				N22584	Laufschaltwerk	Electrical timer	Minuterie électrique
			4	N9155	Reduzierung	Reducer	Réducteur
			5	N20001	Winkelrohrverschraubung	Male elbow	Raccord coudé mâle
			6	*N3616	Verbindungsleitung	Connecting tube	Conduite de connexion
			7	*N3617	Verbindungsleitung	Connecting tube	Conduite de connexion
			8	N3734	Doppelnippel	Nipple	Pièce intermédiaire
			9	78791	Rohrverschraubung mit Düse	Connector with nozzle	Pièce intermédiaire avec buse
			10	N100	Federring	Spring washer	Rondelle élastique
			11	N7430	Überwurfmutter	Cap screw	Ecrou
			12	N25108	Dichtung	Gasket	Joint
			13	N17180	Stecktülle	Connector	Connecteur mâle-femelle
			14	N17179	Schnellkupplung	Quick-coupling	Raccord rapide
			15	N3609	Schneidring	Compression ring	Bague coupante
			16	N287	Sechskantmutter	Hex. screw	Vis hexagonale
			17	63666	Anschlußstück für Triplex	Adapter for Triplex filter	Pièce de raccordement
			18	N20185	Einstellbarer L-Stutzen	Adjustable male run L	Raccord en L orientable
			19	N3610	Überwurfmutter	Cap screw	Ecrou
			20	N3663	Schneidring	Compression ring	Bague coupante
			21	N4602	USIT-Ring	USIT ring	Joint USIT
			22	9068	Doppelnippel	Adapter	Pièce intermédiaire
			23	072311	Rückschlagventil	Non-return valve	Clapet anti-retour
			24	65363	UNIMAM-Verschraubung	UNIMAM connector	Raccord UNIMAM
			25	067048	Kondensatbehälter kpl.	Condensate collector assy.	Réceptier de condensats cpl.
			*		Meterware; bei Bestellung Länge angeben	Piece goods; specify lenght on order	Marchandise au mètre; indiquer la longueur à la cde.
			**		Bei Bestellung Spannung und Frequenz angeben	Please specify voltage and frequency on order	Indiquer le voltage et la fréquence à la cde.




 Wartungssätze
 Maintenance sets
 Kits d'entretien

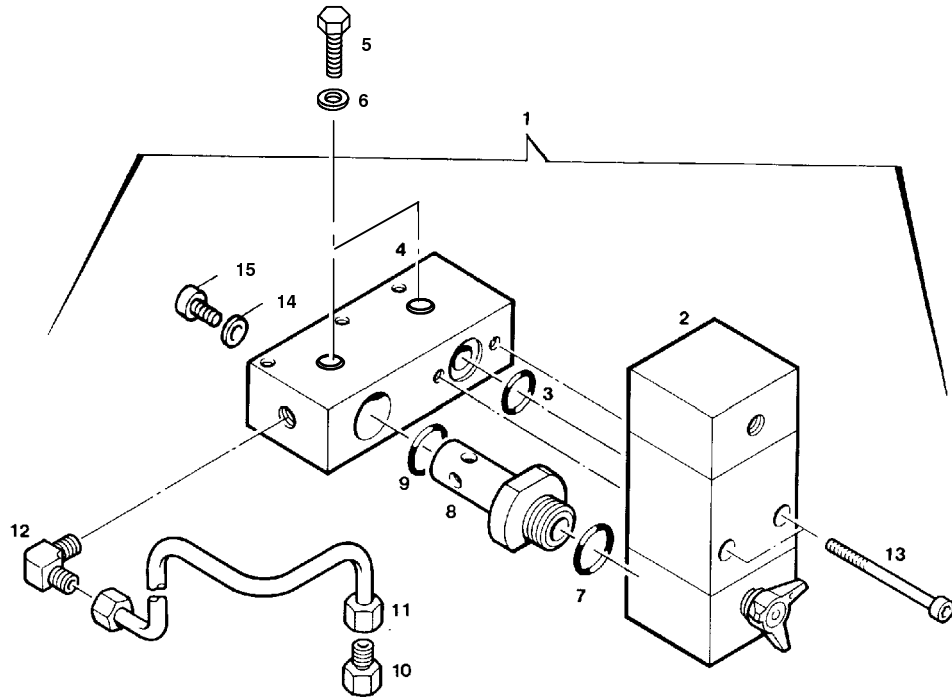
Bildtafel
Figure
Planche

068222
068222
068222

Kondensatablaßautomatik kpl. (Zusatzausstattung)
Automatic condensate drain (optional extra)
Purge automatique des condensats (optionnelle)

TUCM2-29

Klasse/ Class/ Classe			Pos.	Bestell-Nr. Part No. No. de cde.	Benennung	Designation	Dénomination
a	b	c					
			26	N3126	Schlauch	Hose	Tuyau
			27	N3133	Schlauchklemme	Hose clamp	Collier pour tuyaux
			28	N3618	Rohrstück	Tube	Tube
			29	N1536	Winkelrohrverschraubung	Male elbow	Raccord coudé mâle
			30	067050	Filter-Schalldämpfer	Filter silencer	Silencieux de filtre
			31	N15052	Reparatursatz	Maintenance kit	Kit de réparation
			32	63702	Halterung	Bracket	Fixation
			33	N159	Senkkopfschraube	Countersunk screw	Vis à tête fraisée
			34	N24722	Winkel	Elbow	Raccord coudé
			35	N1139	Schalldämpfer	Silencer	Silencieux
			36	N2953	Gegenmutter zu Pos. 35	Counter nut for pos. 35	Contre-écrou pour pos. 35
			37	N17448	Gegenmutter zu Pos. 14	Counter nut for pos. 14	Contre-écrou pour pos. 14
			38	N19496	Sechskantschraube	Hex. screw	Vis hexagonale
			39	71143	Befestigungswinkel	Bracket	Equerre de fixation
			40	N1049	Überwurfmutter	Cap screw	Écrou
			41	N20003	Winkelrohrverschraubung	Male elbow	Raccord coudé mâle


 Wartungssätze
 Maintenance sets
 Kits d'entretien

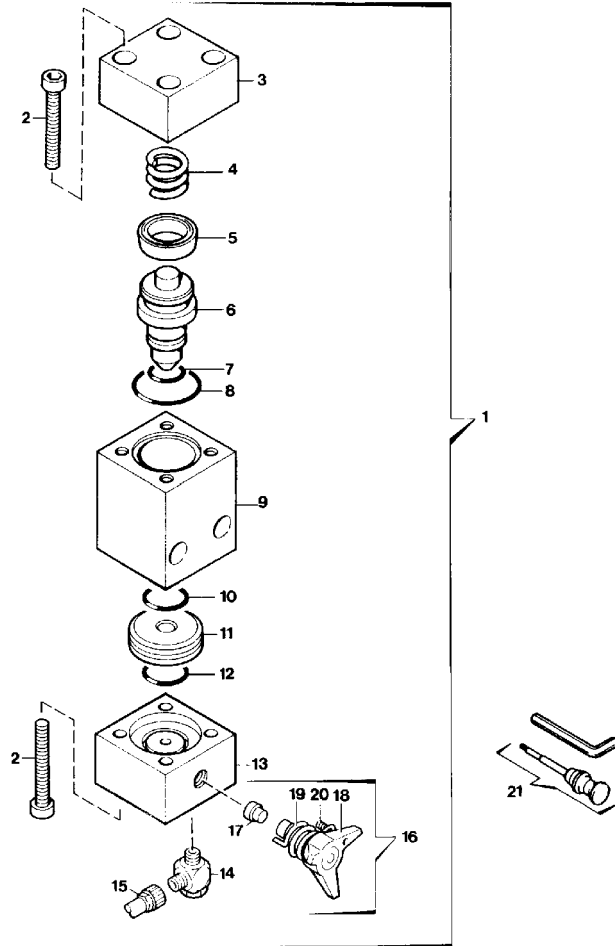
 Bildtafel
 Figure
 Planche

 063760
 063760
 063760

 Kondensatablaßventil KB 063760 kpl. (Zusatzausstattung)
 Condensate drain valve KB 063760 assy. (optional extra)
 Soupape de purge des condensats KB 063760 cpl. (optionnelle)

TUCM2-30

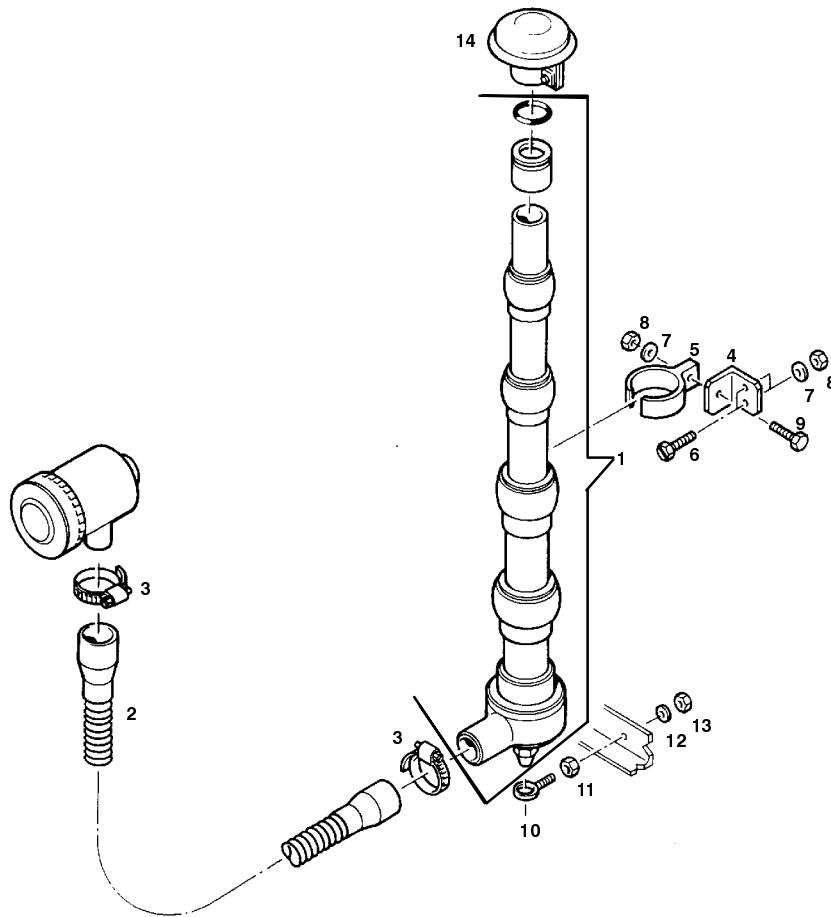
Klasse/ Class/ Classe			Pos.	Bestell-Nr. Part No. No. de cde.	Benennung	Designation	Dénomination
a	b	c					
			1	063760	Kondensatablaßventil, kpl.	Condensate drain valve assy.	Soup. de purge des cond. cpl.
			2	075169	Kondensatablaßventil	Condensate drain valve	Soupape de purge des cond.
	X		3	N638	O-Ring	O-ring	Joint torique
			4	64006	Sammelleiste	Manifold	Listeau collecteur
			5	N19494	Sechskantschraube	Hex. screw	Vis hexagonale
			6	N102	Scheibe	Washer	Rondelle
	X		7	N2320	O-Ring	O-ring	Joint torique
			8	64004	Ventilverbindung	Valve connection	Raccord de soupape
	X		9	N2507	O-Ring	O-ring	Joint torique
			10	64010	Gerade Rohrverschraubung	Male connector	Raccord droit mâle
			11	*N3616	Verbindungsleitung	Connection	Conduite de connexion
			12	N683	Winkelrohrverschraubung	Male elbow	Raccord coudé mâle
	X		13	N724	Innensechskantschraube	Allen screw	Vis à six pans creux
			14	N3625	Dichtung	Gasket	Joint
			15	N829	Innensechskantschraube	Allen screw	Vis à six pans creux
			*		Meterware; bei Bestellung Länge angeben	Piece goods; specify length on order	Marchandise au mètre; indiquer la longueur à la commande




 Wartungssätze
 Maintenance sets
 Kits d'entretien

Bildtafel 075169 Kondensatablaßventil KB 075169 kpl. (Zusatzausstattung) TUCM2-31
Figure 075169 Condensate drain valve KB 075169 assy. (optional extra)
Planche 075169 Soupape de purge des condensats KB 075169 cpl. (option)

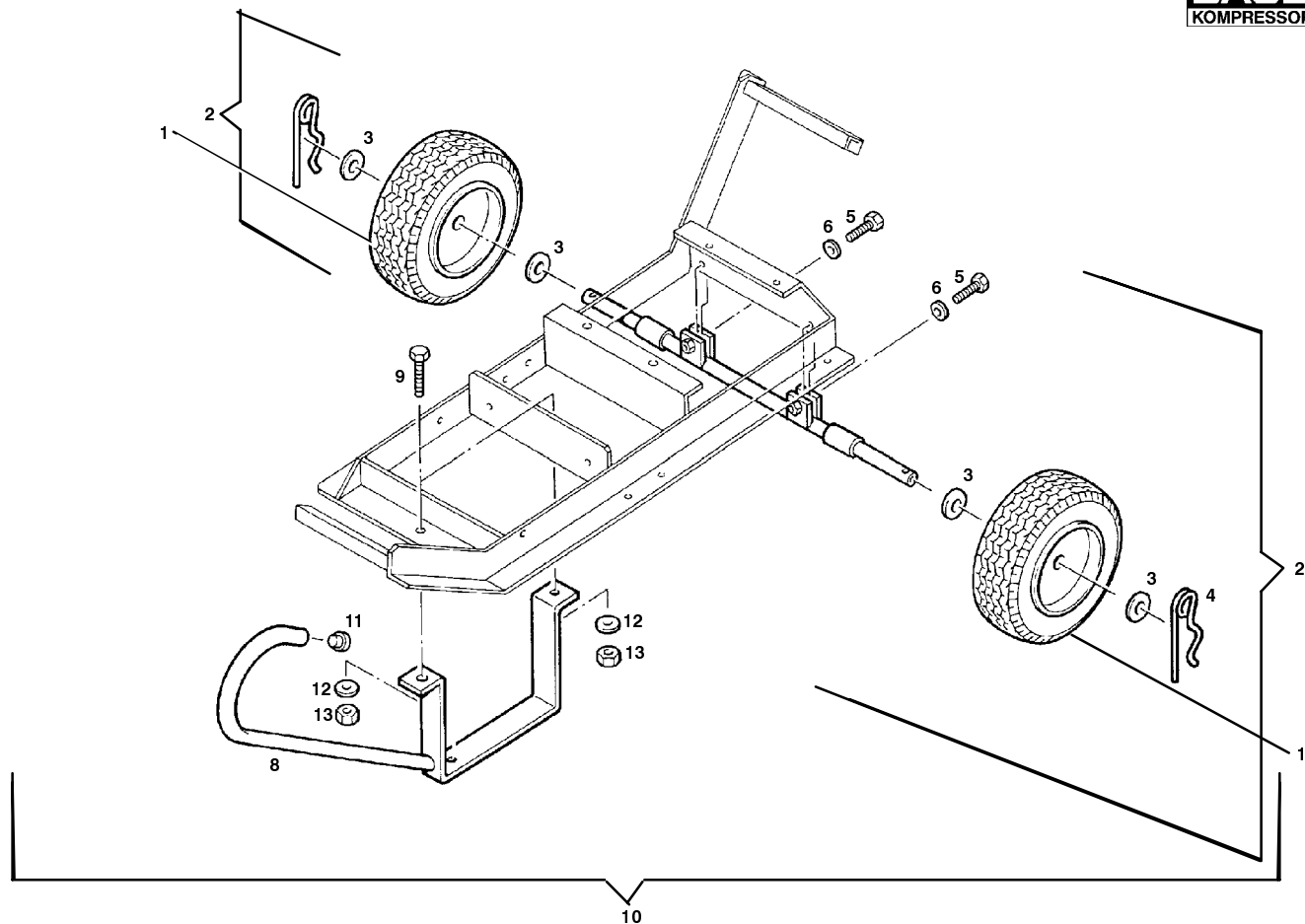
Klasse/ Class/ Classe			Pos.	Bestell-Nr. Part No. No. de cde.	Benennung	Designation	Dénomination
a	b	c					
			1	075169	Kondensatablaßventil	Condensate drain valve	Soupape de purge des cond.
			2	N19536	Innensechskantschraube	Allen screw	Vis à six pans creux
			3	64000	Kopfteil	Top flange	Bride supérieure
			4	64011	Feder	Spring	Ressort
X			5	N16269	Nutring	Sealing ring	Gague d'étanchéité
	X		6	64003	Kolben	Piston	Piston
X			7	N638	O-Ring	O-ring	Joint torique
X			8	N4881	O-Ring	O-ring	Joint torique
			9	64001	Mittelteil	Valve body	Corps de soupape
X			10	N2507	O-Ring	O-ring	Joint torique
X			11	75168	Ventilsitz	Valve seat	Siège de soupape
X			12	N4496	O-Ring	O-ring	Joint torique
			13	64002	Fußteil	Base flange	Bride inférieure
			14	N16334	Schwenkverschraubung	Adjustable male branch T	Raccord en T orientable
			15	N15088	Schlauch	Hose	Tuyau
			16	065500	Knebelschraube kpl.	Drain tap assy.	Robinet cpl.
			17	64498	Dichtung	Gasket	Joint
			18	11392	Knebelschraube	Drain tap	Robinet
			19	65310	Schenkelfeder	Spring	Ressort à branches
			20	N16947	Gewindestift	Stud	Vis sans tête
			21	067458	Werkzeugsatz f. Knebelschraube	Tool set for drain tap	Jeu d'outils pour robinet


 Wartungssätze
 Maintenance sets
 Kits d'entretien

Bildtafel 055125
Figure 055125
Planche 055125

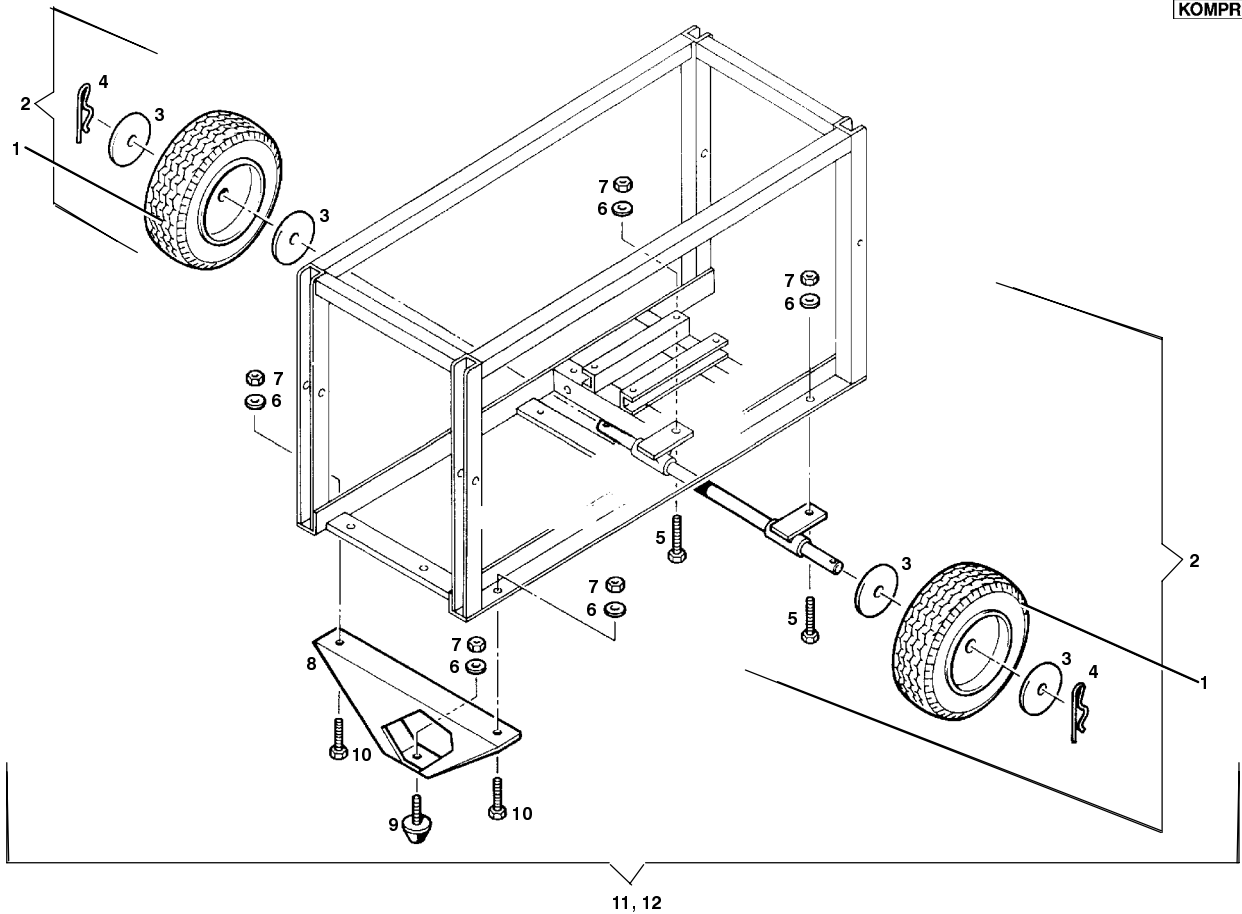
Ansaugteleskop mit Anschlußteilen (Zusatzausstattung)
Intake pipe with connecting parts (optional extra)
Conduite d'aspiration avec pièces de raccordement (option)
TUCM2-32

Klasse/ Class/ Classe			Pos.	Bestell-Nr. Part No. No. de cde.	Benennung	Designation	Dénomination
a	b	c					
			1	055147	Ansaugteleskop kpl.	Intake pipe assy.	Conduite d'aspiration cpl.
			2	N3749	Schlauch	Tube	Tuyau
			3	N2011	Schlauchklemme	Hose clamp	Collier pour tuyaux
			4	55940	Haltewinkel	Bracket	Fixation
			5	N3903	Rohrclip	Clamp	Collier pour tuyaux
			6	N19481	Senkkopfschraube	Countersunk screw	Vis à tête fraisée
			7	N100	Federring	Lock washer	Rondelle élastique
			8	N287	Sechskantmutter	Hex. nut	Ecrou hexagonal
			9	N19509	Sechskantschraube	Hex. screw	Vis hexagonale
			10	N3682	Ringschraube	Eyebolt	Anneau à vis
			11	N57	Sechskantmutter	Hex. nut	Ecrou hexagonal
			12	N108	Federring	Lock washer	Rondelle élastique
			13	N19505	Sechskantmutter	Hex. nut	Ecrou hexagonal
			14	N3480	Regenkappe	Cover	Couvercle


 Wartungssätze
 Maintenance sets
 Kits d'entretien

Bildtafel
Figure
Planche
78838
78838
78838
Fahrsatz (Zusatzausstattung)
Undercarriage (optional extra)
Chariot (option)
TUCM2-33

Klasse/ Class/ Classe			Pos.	Bestell-Nr. Part No. No. de cde.	Benennung	Designation	Dénomination
a	b	c					
			1	N3772	Reifen	Wheel	Pneu
			2	78837	Radachse kpl.	Wheel axle assy.	Essieu cpl.
			3	N1222	Scheibe	Washer	Rondelle
			4	N3773	Federsplint	Spring cotter	Goupille
			5	N19506	Sechskantschraube	Hex. screw	Vis hexagonale
			6	N108	Federring	Spring	Ressort
			7	N177	Sechskantmutter	Hex. nut	Ecr ou hexagonal
			8	55077	Fahrsatzfuß	Undercarriage leg	Pied du chariot
			9	N19512	Sechskantschraube	Hex. screw	Vis hexagonale
			10	78838	Fahrsatz kpl.	Undercarriage assy.	Chariot cpl.
			11	N3774	Schutzstopfen	Plug	Bouchon
			12	N16	Scheibe	Washer	Rondelle
			13	N176	Federring	Lock washer	Rondelle élastique



11, 12


 Wartungssätze
 Maintenance sets
 Kits d'entretien

Bildtafel
Figure
Planche
78836
78836
78836
Fahrsatz (Zusatzausstattung)
Undercarriage (optional extra)
Chariot (option)
TUCM2-34

Klasse/ Class/ Classe			Pos.	Bestell-Nr. Part No. No. de cde.	Benennung	Designation	Dénomination
a	b	c					
			1	N3772	Reifen	Wheel	Pneu
			2	78835	Radachse kpl.	Wheel axle assy.	Essieu opl.
			3	N1222	Scheibe	Washer	Rondelle
			4	N3773	Federsplint	Spring cotter	Goupille
			5	N19513	Sechskantschraube	Hex. screw	Vis hexagonale
			6	N176	Federring	Lock washer	Rondelle élastique
			7	N177	Sechskantmutter	Hex. nut	Ecrou hexagonal
			8	78834	Fahrsatzfuß	Undercarriage leg	Pied du chariot
			9	N1547	Anschlagpuffer	Buffer stop	Tampom amortisseur
			10	N19512	Sechskantschraube	Hex. screw	Vis hexagonale
			11	78836	Fahrsatz kpl.	Undercarr. assy.	Chariot opl.

