

**Teileliste**  
**Spare parts list**  
**Catalogue des pièces**

---

**TV-4/2**

**VARIUS**

**VARIUS-H**

4/2 Auflage · Dez. 1984

4/2 Edition · Dec. 1984

4/2 Edition · Dec. 1984

---

**Hochdruckkompressoren**  
**High pressure compressors**  
**Compresseurs à haute pression**

TEILELISTE TV-4/2

PARTS LIST TV-4/2

CATALOGUE DES PIECES TV-4/2

ist gültig ab: **Dezember 1984**

is valid as of: **December 1984**

est valable à partir du **Décembre 1984**

für:

for

pour

Kompressortyp: **VARIUS**

Compressor model: **VARIUS**

Typ de compresseur: **VARIUS**

Fabrik-Nr.: **XXX-XXXX/3/5**

Serial No.: **XXX-XXXX/3/5**

No. de fabrication: **XXX-XXXX/3/5**

Die hier enthaltenen Beschreibungen und Abbildungen sind unverbindlich; BAUER-Kompressoren behält sich daher im Interesse der Weiterentwicklung das Recht vor, jederzeit an Hauptorganen und einzelnen Bestand- oder Zubehörteilen die Änderungen vorzunehmen, die sie unter Beibehaltung der wesentlichen Merkmale der hier beschriebenen Typen, zur Steigerung der Leistungsfähigkeit oder aus irgendeinem sicherheits- oder handelstechnischen Grund für zweckmäßig hält.

BAUER-Kompressoren ist ferner nicht verpflichtet, vorliegende Dokumentation diesbezüglich gleichzeitig zu berichtigen.

All information and illustrations are without obligation - we reserve the right to make changes to all individual items and accessories according to state of the art requirements in improving performance or as necessitated by safety or commercial restrictions.

BAUER Kompressoren is, in addition, not obliged to up-date these operating instructions accordingly simultaneously with change.

Les descriptions et illustrations contenues dans ce manuel sont sans engagement de notre part; dans l'interêt du développement ultérieur de nos appareils, nous nous réservons donc le droit de procéder, à tout moment, sur les organes principaux, et sur chaque élément ou accessoire de nos appareils, aux modifications qui, tout en respectant les caractéristiques essentielles des types ici décrits, nous sembleront nécessaires pour augmenter le rendement de nos appareils ou pour toute autre raison commerciale ou de sécurité.

Nous ne sommes pas non plus obligés de procéder, en même temps, à la revision correspondante du présent documentation.

### Wichtige Hinweise für Teilebestellung:

Bestell-Nr., die mit der Ziffer 0 beginnen, bezeichnen Teile, die komplett geliefert werden.

Teile ohne Bestell-Nr. sind nur zur Information für Montage aufgeführt. Diese Teile sind nicht als Ersatzteil erhältlich.

Bei Ersatzteilbestellungen erwarten Sie unsere richtige Lieferung; deshalb benötigen wir von Ihnen folgende Angaben:

1. Kompressor Type:
2. Fabrik-Nr. des Kompressors
3. Stückzahlen
4. Benennung und Bestell-Nr. des gewünschten Teils.

#### Bestell-Beispiel:

Für VARIUS, Kompressor Nr.424-0638/3/5  
3 Dichtungen N 4235



#### Ersatzteilsätze

#### Klassifizierung:

- 0 = Dichtungssatz; Bestell-Nr. N 5400
- 2 = Wartungssatz, 2 Jahre; Bestell-Nr. N 5475
- 5 = Wartungssatz, 5 Jahre; Bestell-Nr. N 5474

In den Spalten ist jeweils die im entsprechenden Satz enthaltene Teile-Stückzahl angegeben.

#### ACHTUNG:

Nur Schrauben und Stiftschrauben der Qualität 8.8 verwenden!

### Important notes for spare parts orders:

Part No. beginning with digit 0 indicate parts available as complete assemblies.

Parts without Part No. are indicated for assembly reference only. These parts are not available as single parts.

When placing an order for spare parts, please give the following items so as to ensure our correct delivery:

1. Type of compressor:
2. Serial No. of compressor
3. Quantity required
4. Name and Part No.

#### Example for order:

For VARIUS, serial-no. 424-0638/3/5  
3 gaskets no. N 4235



#### Spare Parts Sets

#### Classification:

- 0 = Set of gaskets; Part No. N 5400
- 2 = Maintenance kit, 2 Years; Part No. N 5475
- 5 = Maintenance kit, 5 Years; Part No. N 5474

The columns contain the number of parts that are included in the respective parts set.

#### ATTENTION:

Use only screws and studs in quality 8.8. This quality is equivalent to SAE J 429 d grade 5.

### Avis important pour la commande de pièces de rechange

Les nos. de commande commençant avec le chiffre 0 indiquent les pièces livrables en ensemble.

Les pièces sans no. de commande sont indiquées uniquement pour information de montage.

Elles ne sont pas procurables comme pièces de rechange.

Pour que notre livraison de pièces de rechange corresponde à la commande que vous nous passez, veuillez bien nous fournir les données suivantes:

1. Type du compresseur:
2. No. de fabrication du compresseur
3. Quantité désirée
4. - et no. de commande de la pièce désirée.

#### Exemple de commande:

Pour compresseur VARIUS no. 424-0638/3/5  
3 joints no. N 4235



#### Kits de pièces détachées

#### Classification:

- 0 = Kit de joints d'étanchéité; No. de cde. N 5400
- 2 = Kit d'entretien pour 2 ans; No. de cde. N 5475
- 5 = Kit d'entretien pour 5 ans; No. de cde. N 5474

La qualité des pièces indiquée dans les colonnes est incluse dans le kit de pièces correspondant.

#### ATTENTION:

Appliquez seulement vis et goupilles filetés de qualité 8.8.

TEILELISTE TV-4/2  
INHALTSVERZEICHNIS

Kurbelgehäuse, Triebwerk, Kolben, Zylinder  
Ventilkopf, Ventile, Kühler, Ansaugfilter  
Rahmen mit Zubehör  
Filtersystem P20  
Antriebsmotoren mit Zubehör  
Antriebsmotor mit Zubehör

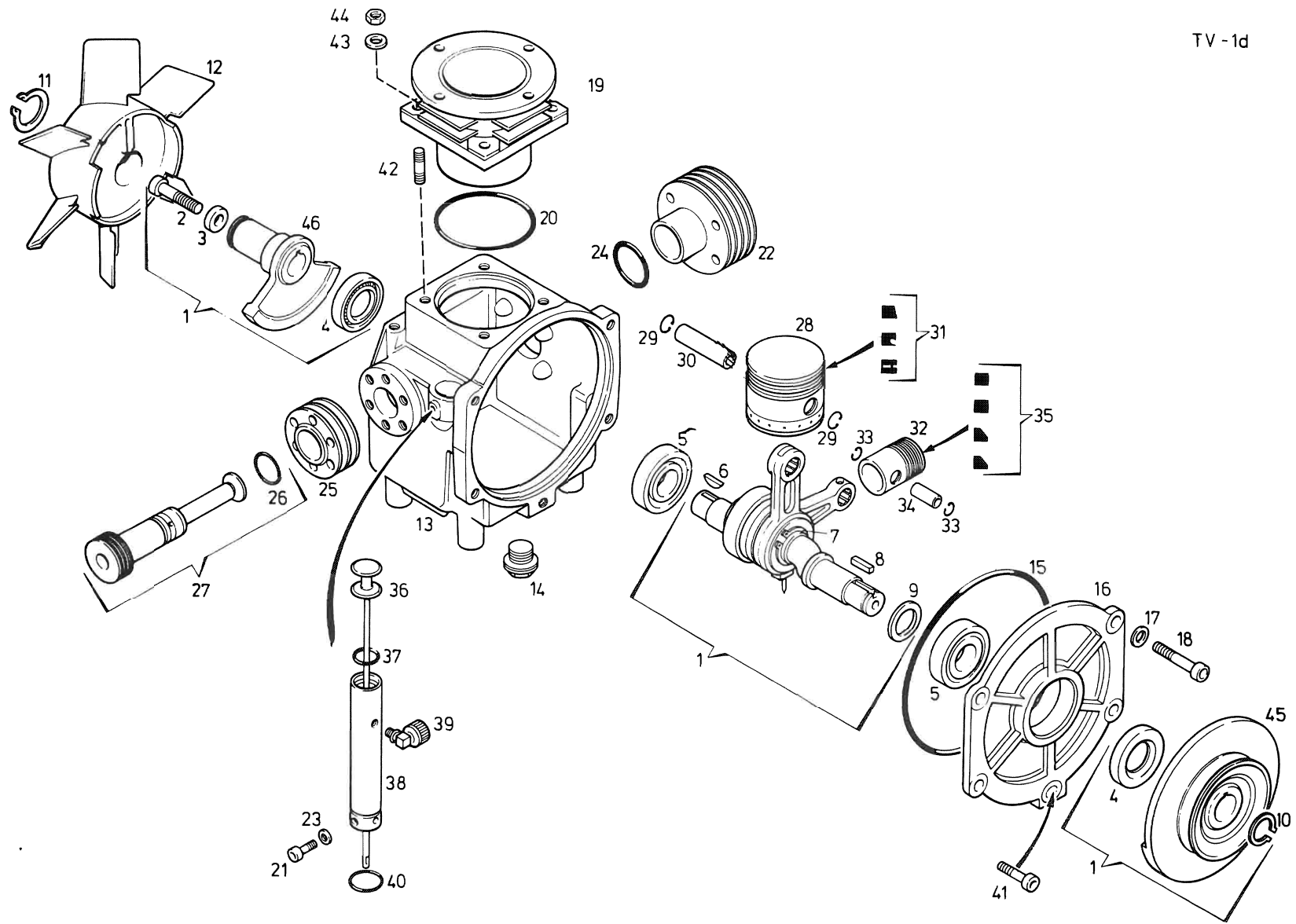
SPARE PARTS LIST TV-4/2  
TABLE OF CONTENTS

Crankcase, driving gear, pistons, cylinders  
Valve head, valves, cooler, intake filter  
Frame with accessories  
Filter system P20  
Driving motors with accessories  
Driving motor with accessories

CATALOGUE DES PIECES TV-4/2  
TABLE DES MATIERES

Carter, embiellage, pistons, cylindres	TV-1d
Culasse, soupapes, refroidisseurs	TV-2c
Cadre avec accessoires	TV-3d
Système de filtrage P20	TV-4c
Moteurs d'entrainement avec équipements	TV-5e
Moteur d'entrainement avec équipements	TV-6a

TV-1d



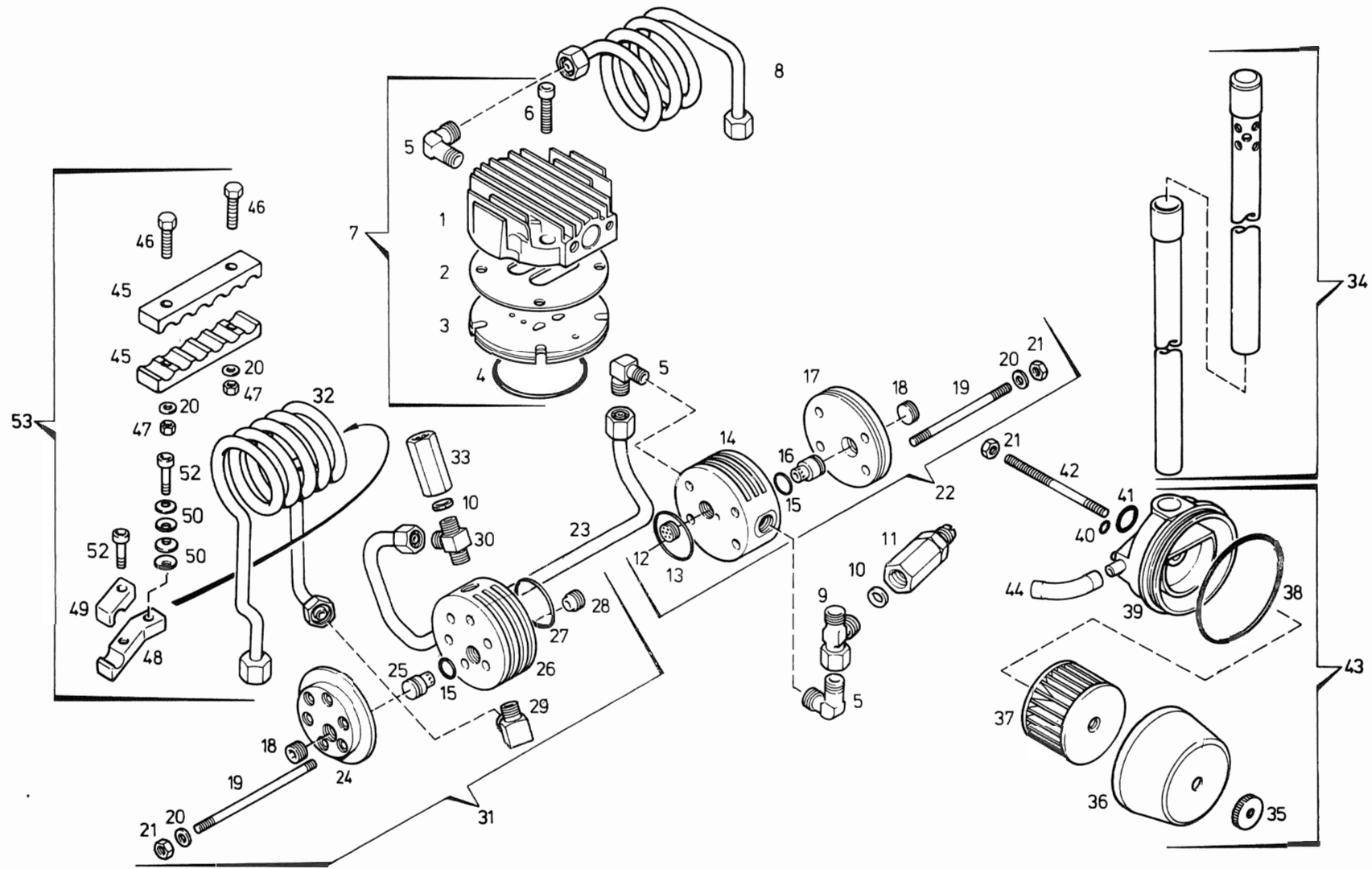


Ersatzteilsätze  
Spare parts sets  
Kits de pièces dét.

Bildtafel TV-1d Kurbelgehäuse, Triebwerk, Kolben, Zylinder  
Figure TV-1d Crankcase, driving gear, pistons, cylinders  
Planche TV-1d Carter, embiellage, pistons, cylindres

Klasse Class Classe			Pos.	Bestell-Nr. Part No. No. de cde.	Benennung	Designation	Dénomination	Gewicht Weight Poids (kg)	Abmessungen Dimensions Dimensions
0	2	5							
2	2	2	1	060461-010	Triebwerk kpl.	Driving gear assy	Embiellage cpl.	1.215	
			2	N 503	Innensechskantschraube	Allen screw	Vis six pans creux	0.023	M 8x35 DIN 912
			3	N 2862	Scheibe	Washer	Rondelle	0.002	8,4 DIN 7349
			4	N 2861	Wellendichtring	Shaft seal	Bague d'étanchéité	0.020	Ø 20xØ 47x7
			5	N 2857	Kugellager	Ball bearing	Roulement à billes	0.145	Ø 20xØ 57x15
			6	N 4889	Scheibenfeder	Key	Clavette disque	0.001	3x5 DIN 6888
			7	N 423	Sicherungsring	Snap ring	Anneau d'arrêt	0.003	25x1.2 DIN 471
			8	N 1337	Paß feder	Key	Clavette	0.005	A 6x6x20 DIN 6885
			9	59470-010	Anlaufscheibe	Thrust washer	Rondelle d'appui	0.003	
			10	N 4888	Sicherungsring	Snap ring	Anneau d'arrêt	0.001	19x1.2 DIN 471
			11	N 423	Sicherungsring	Snap ring	Anneau d'arrêt	0.007	A 25x1.2 DIN 471
			12	60161-110	Ventilatorrad	Fan	Rotor	0.058	
			13	58807-000	Kurbelgehäuse	Crankcase	Carter	1.340	
			14	N 4973	Verschlußschraube	Plug	Bouchon	0.032	R 3/8"x12 DIN 910
			15	N 4855	O-Ring	O-ring	Joint torique	0.002	Ø 140x2
			16	59397-030	Lagerdeckel	Cover	Couvercle de palier	0.440	
			17	N 108	Federring	Lock washer	Rondelle élastique	0.005	A 8 DIN 127
			18	N 109	Innensechskantschraube	Allen screw	Vis six pans creux	0.020	M 8x30 DIN 912
			19	58109-060	Zylinder 1. Stufe	Cylinder 1st stage	Cylindre 1er étage	0.795	Ø 60
			20	N 4948	O-Ring	O-ring	Joint torique	0.001	Ø 72,75x1,78
			21	N 158	Innensechskantschraube	Allen screw	Vis six pans creux	0.015	M 6x16 DIN 912
			22	59482-060	Zylinder 2. Stufe	Cylinder 2nd stage	Cylindre 2e étage	0.170	Ø 28
			23	56983-090	Cu-Dichtung	Copper gasket	Joint de cuivre	0.025	
			24	N 3157	O-Ring	O-ring	Joint torique	0.005	Ø 31,47x1,78
			25	59406-060	Kühlring	Cooling ring	Anneau de refroidissement	0.096	
			26	N 2507	O-Ring	O-ring	Joint torique	0.005	18,77x1,78
			27	059483-050	Kolbenbüchse kpl. mit Kolben	Piston and sleeve assy.	Douille de piston cpl.	0.209	
			28	10287-050	Kolben	Piston	Piston	0.250	Ø 60
			29		Sicherungsring	Snap ring	Anneau d'arrêt		
			30		Kolbenbolzen	Piston pin	Axe de piston		
			31	N 4206	Kolbenringsatz	Piston ring set	Jeu de segments de piston	0.025	Ø 60
			32	8952-050	Kolben	Piston	Piston	0.050	Ø 28
			33		Sicherungsring	Snap ring	Anneau d'arrêt		
			34		Kolbenbolzen	Piston pin	Axe de piston		
			35	N 4859	Kolbenringsatz	Piston ring set	Jeu de segments de piston	0.007	Ø 28
			36	59390-650	Ölpeilstab	Dip stick	Jauge d'huile	0.025	
			37	N 4857	O-Ring	O-ring	Joint torique	0.001	Ø 17,93x2,46
			38	59384-000	Öleinfüllstutzen	Oil filler	Tubulure de remplis. d'huile	0.120	
			39	N 15038	Kunststoffverschraubung	Plastic coupling	Union plastique	0.005	R 1/8", EW 8x1
			40	N 15124	Quad-Ring	Quad-ring	Bague à profil carré	0.001	Ø 21,95x1,78
			41	N 171	Innensechskantschraube	Allen screw	Vis six pans creux	0.020	M 8x20 DIN 912
			42	N 3051	Stiftschraube	Stud	Goujon	0.005	M 6x18 DIN 835
			43	N 102	Scheibe	Washer	Rondelle	0.001	A 6,4 DIN 125
			44	N 1042	Sechskantmutter,selbsts.	Hex. nut, self-locking	Ecrou auto-freinant	0.002	NM6 DIN 980
			45	60454-020	Gegengewicht	Counter-weight	Contre-poids	1.120	
			46	59380-020	Gegengewicht	Counter-weight	Contre-poids	0.270	
	2	6	059140-650	Kompressoröl	Compressor oil	Huile compresseur	0.500	500 cm <sup>3</sup>	

TV-2c





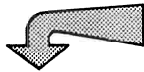
Ersatzteilsätze  
Spare parts sets  
Kits de pièces dét.

Bildtafel TV-2c Ventilkopf, Ventile, Kühler, Ansaugfilter  
Figure TV-2c Valve head, valves, cooler, intake filter  
Planche TV-2c Culasse, soupapes, refroidisseurs, filtre d'aspiration

Klasse Class Classe			Pos.	Bestell-Nr. Part No. No. de cde.	Benennung	Designation	Dénomination	Gewicht Weight Poids (kg)	Abmessungen Dimensions Dimensions
0	2	5							
1	1	3	2	58105-070	Ventilkopf, 1 Stufe	Valve head 1st stage	Culasse de 1er étage	0.350	Ø 63,22 x 1.78 WE 10-LR M 6x40 DIN 912
	1	3	3	58144-090	Dichtung	Gasket	Joint	0.017	
	1	3	4	N 4860	Lamellenventil	Reed valve	Soupape à lamelles	0.372	
1	1	3	5	N 3712	O-Ring	O-ring	Joint torique	0.009	
			6	N 1065	Winkelverschraubung	Male elbow	Raccord en équerre mâle	0.035	
			7	N 724	Innensechskantschraube	Allen screw	Vis six pans creux	0.020	
			8	060463-070	Ventilkopf 1. Stufe	Valve head assy 1st stage	Culasse cpl. de 1er étage	0.938	
			9	60456-500	Zwischenkühler	Intercooler 1st-2nd stage	Refroidisseur intermédiaire 1er - 2ème étage	0.135	
2			10	N 3887	Einstellbare L-Rohrverschraubung	Adjustable male run Tee	Raccord an T renversé orient.	0.065	evL-10 L
			11	8263-090	Dichtung	Gasket	Joint	0.002	
	1	3	12	010776-340	Sicherheitsventil, 1. Stufe	Safety valve, 1st stage	Soupape de sûreté, 1er étage	0.060	PN 8(116 psi)
	1	3	13	056358-080	Saugventil	Inlet valve	Clapet d'aspiration	0.007	
1	1	3	14	N 4868	O-Ring	O-ring	Joint torique	0.001	Ø 33,05 x 1.78
			15	59459-070	Ventilkopf 2. Stufe	Valve head 2nd stage	Culasse cpl. de 2ème étage	0.290	
2	2	6	16	N 2789	O-Ring	O-ring	Joint torique	0.005	Ø 15.6 x 1.78
	1	3	17	014122-080	Druckventil	Discharge valve	Clapet de refoulement	0.021	
			18	59458-070	Ventilkopfdeckel	Head cover	Couvercle de culasse	0.135	Ø 26,7x1,78 WE 8-SR LE 10-LR PN 80(116 psi) M 6 DIN 467 Ø 5 x 1,5 Ø 18 x 2 M 6 x 75 DIN 835 M 6 x 30 DIN 933 NM 6 DIN 980 Ø 6,2 x. Ø 18 x 0,7 M 6x20 DIN 912 M 6x25 DIN 912
			19	59449-080	Verschraubung	Plug	Bouchon	0.035	
			20	N 3460	Stiftschraube	Stud	Goujon	0.020	
			21	N 102	Scheibe	Washer	Rondelle	0.002	
			22	N 287	Sechskantmutter	Hex. nut	Ecrou hex.	0.005	
			23	060464-070	Ventilkopf kpl. 2. Stufe	Valve head assy 2nd stage	Culasse de 2ème étage	0.828	
			24	60457-500	Zwischenkühler 2.-3. Stufe	Intercooler 2nd-3rd stage	Refroidisseur intermédiaire	0.265	
			25	59457-070	Ventilkopfdeckel	Head cover	Couvercle de culasse	0.095	
	1	3	26	014121-080	Druckventil	Discharge valve	Clapet de refoulement	0.020	
1	1	3	27	59460-070	Ventilkopf 3. Stufe	Valve head 3rd stage	Culasse de 3ème étage	0.200	
	1	3	28	N 4869	O-Ring	O-ring	Joint torique	0.001	
			29	056359-080	Saugventil	Inlet valve	Clapet d'aspiration	0.007	
			30	N 3044	Winkelrohrverschraubung	Male elbow	Raccord en équerre mâle	0.060	
			31	N 7412	L-Einschraubverschraubung	Male run Tee	Raccord en T renversé	0.060	
			32	060465-070	Ventilkopf kpl. 3. Stufe	Valve head assy 3rd stage	Culasse cpl. de 3ème étage	0.985	
			33	059474-340	Nachkühler	Aftercooler	Refroidisseur final	0.350	
			34	059474-340	Sicherheitsventil, 2. Stufe	Safety valve, 2nd stage	Soupape de sûreté, 2e étage	0.040	
			35	062080-400	Ansaugteleskop	Telescopic intake tube	Télescope d'aspiration	0.253	
			36	N 4870	Rändelmutter	Knuried nut	Ecrou moleté	0.017	
			37	59433-400	Filterkappe	Filter cap	Capot de filtre	0.020	
	1	5	38	N 4823	Filterpatrone	Filter cartridge	Cartouche de filtre	0.037	
1	1	5	39	N 4877	O-Ring	O-ring	Joint torique	0.001	
			40	59434-400	Ansaugfilteraufnahme	Filter support	Support de filtre	0.065	
			41	N 4879	O-Ring	O-ring	Joint torique	0.001	
			42	N 4878	O-Ring	O-ring	Joint torique	0.001	
			43	59467-400	Stiftschraube	Stud	Goujon	0.015	
			44	059377-400	Ansaugfilter kpl.	Intake filter assy	Filtre d'aspiration cpl.	0.182	
	1	2	45	N 15097	Verbindungsschlauch	Hose	Tuyau	0.020	
			46	61327-500	Rohrklemme	Bracket	Support	0.017	
			47	N 191	Sechskantschraube	Hex. screw	Vis six pans	0.008	
			48	N 1042	Sechskantmutter, selbsts.	Hex. nut, self-locking	Ecrou, auto-freinant	0.005	
			49	62675-500	Kühlerhalterung	Bracket	Support	0.015	
			50	62676-500	Rohrklemme	Bracket	Support	0.008	
			51	N 3040	Tellerfeder	Spring plate	Rondelle ressort	0.002	
			52	N 210	Innensechskantschraube	Allen screw	Vis six pans creux	0.015	
			53	N 796	Innensechskantschraube	Allen screw	Vis six pans creux	0.020	
			54	064384-500	Nachkühler kpl.	Aftercooler assy.	Refroidisseur final cpl.	0.490	







Ersatzteilsätze  
Spare parts sets  
Kits de pièces dét.

Bildtafel TV-3d Rahmen mit Zubehör  
Figure TV-3d Frame with accessories  
Planche TV-3d Cadre avec équipements

Klasse Class Classe			Pos.	Bestell-Nr. Part No. No. de cde.	Benennung	Designation	Dénomination	Gewicht Weight Poids (kg)	Abmessungen Dimensions Dimensions	
0	2	5								
			1	060177-620	Ventilatorradschutz kpl.	Fan protection assy	Protection de ventilateur cpl.	0.830		
			2	N 4892	Durchführungstülle	Grommet	Manchon traversée de cloison	0.006		
			3	N 829	Innensechskantschraube	Allen screw	Vis six pans creux	0.011	M 8x16	DIN 912
			4	59388-760	Handgriff	Handle	Poignée	0.145		
			5	61936-210	Rahmen	Base frame	Cadre	1.995		
			6	61834-620	Riemenschutz	Belt guard	Protection de courroie	0.300		
			7	N 4907	Verschlußzapfen	Fastener	Attache rapide	0.015		
			8	N 4908	Haltescheibe	Retaining ring	Rondelle de retenue	0.001		
			9	062084-620	Riemenschutz kpl.	Belt guard assy.	Protection de courroie cpl.	0.357		
			10	61455-635	Befestigung für Füllventil	Fixing for filling valve	Pièce de fix.,vanne de rempl.	0.070		
			11	N 287	Sechskantmutter	Hex. nut	Ecrou hex.	0.003	M 6	DIN 934
			12	N 102	Scheibe	Washer	Rondelle	0.003	6.4	DIN 125
			13	N 15743	Gewindestift	Stud	Goujon	0.020	M 6x35	DIN 553
			14	N 4906	Haltenocken	Fastener cam	Came de verrouillage	0.005		
			15	62075-760	Scheibe	Washer	Rondelle	0.040		
	2		16	059393-760	Gummifederelement	Rubber spring element	Elément de ressort caoutchouc	0.180		
			17	59394-760	Distanzstück	Spacer	Entretoise	0.006		
			18	59456-760	Fußteil	Support	Pied	0.100		
			19	N 655	Scheibe	Washer	Rondelle	0.010	Ø 15	DIN 125
			20	N 282	Sechskantmutter, selbsts.	Hex. nut, self-locking	Ecrou auto-freinant	0.010	NM 14	DIN 980
			21	N 3	Gewindestift	Stud	Goujon	0.015	M 10x25	DIN 913
	1		22	N 4909	Anschlagpuffer	Vibration isolator	Amortisseur de vibration	0.121	Ø 50x45	
			23	60733-655	Filterhalterung	Filter bracket	Support de filtre	0.142		
			24	N 100	Federring	Lock washer	Rondelle élastique	0.004	A 6	DIN 127
			25	N 101	Sechskantschraube	Hex. screw	Vis six pans	0.010	M 6x20	DIN 933
			26	N 53	Sechskantschraube	Hex. screw	Vis six pans	0.005	M 6x16	DIN 933



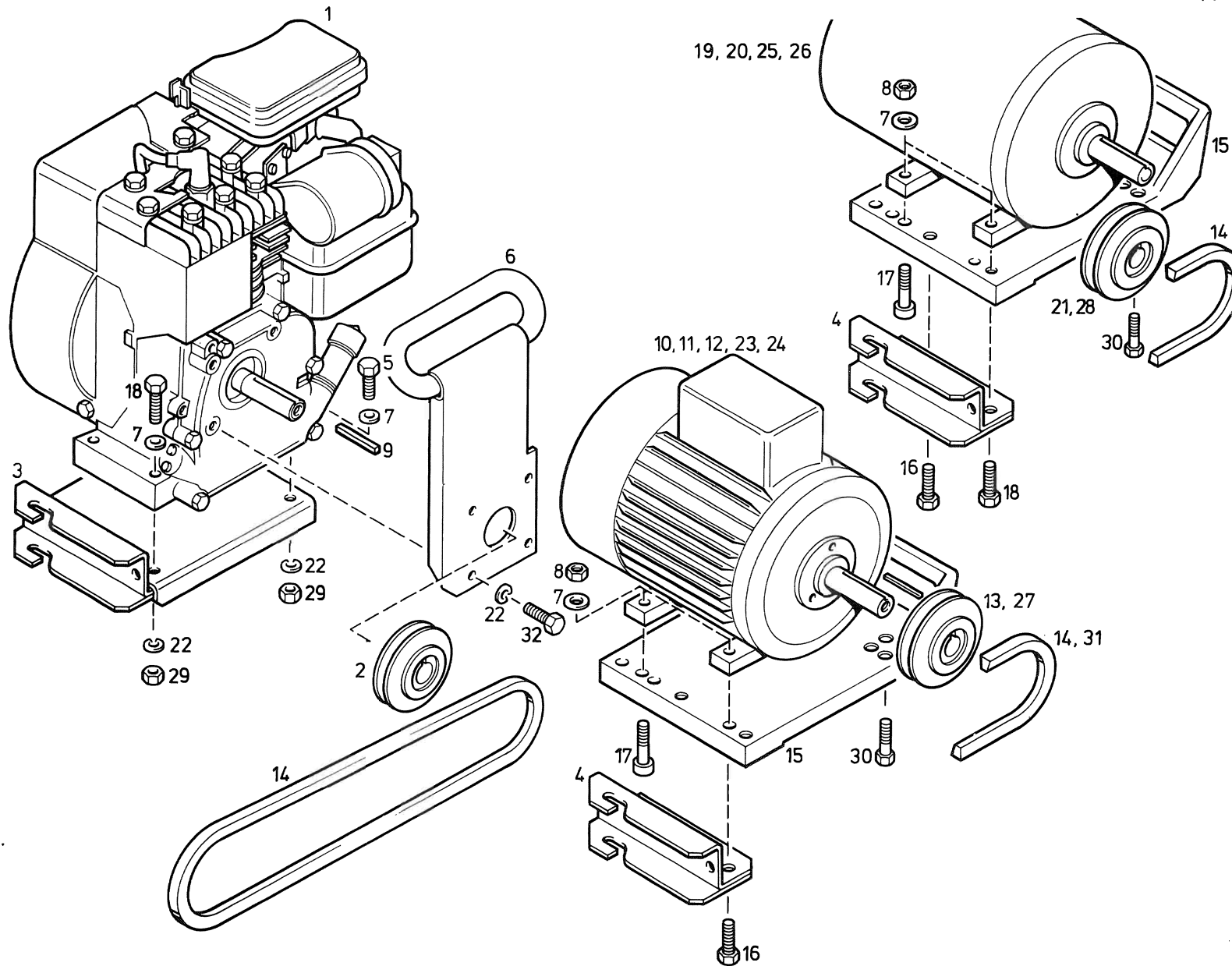


Ersatzteilsätze  
Spare parts sets  
Kits de pièces dét.

Bildtafel TV-4c Filtersystem P20  
Figure TV-4c Filter system P20  
Planche TV-4c Système de filtrage P20

Klasse Class Classe			Pos.	Bestell-Nr. Part No. No. de cde.	Benennung	Designation	Dénomination	Gewicht Weight Poids (kg)	Abmessungen Dimensions Dimensions		
0	2	5									
1	1	1	1	059410-340	Sicherheitsventil ***	Safety valve ***	Soupape de sûreté ***	0,468	PN 100-350		
			2	N 4882	O-Ring	O-ring	Joint torique	0,001	Ø 16 x 2		
			3	N 150	Innensechskantschraube	Allen screw	Vis six pans creux	0,036	M 8 x 60 DIN 912		
			*4	060481-635	Füllventil	Filling valve	Vanne de remplissage	0,550	PN 200; 3200 psi		
					*5	060480-635	Füllventil	Filling valve	Vanne de remplissage	0,550	PN 300; 4700 psi
					3	060399-635	Füllventileinsatz	Filling valve insert	Garniture, vanne de remplissage		PN 200/PN 300
				2	4	N 638	O-Ring	O-ring	Joint torique	0,005	Ø 11 x 2,5
					1	N 4822	Füllschlauch	Filling hose	Tuyau de remplissage	0,175	
					8	08487-635	Füllanschluß, international	International filling adaptor	Adaptateur de rempl. internat.	0,225	
					9	60219-410	Filtergehäuse	Filter housing	Corps de filtre	1,725	
				5	10	*10	057679-410	Triplex-Patrone	Triplex cartridge	0,185	
				5	10	*11	059183-410	Triplex-Patrone mit CO-Wandler**	Triplex cartridge, CO removal**	0,185	
						12	60734-410	Düse	Nozzle	0,003	
				3	3	6	N 15205	O-Ring	O-ring	0,003	Ø 40,87 x 3,53
						14	N 3044	Winkel - Rohrverschraubung	Male elbow	0,060	WE 8 PSR, R 1/4"
						15	60735-410	Düsenrohr	Spray tube	0,015	
						16	60736-410	Rohr	Tube	0,020	
				1	3	17	063679-635	Knebelschraube mit Dichtung	Tap with seat	0,020	
				1	3	18	62085-430	Schlauchnippel	Hose connection		
						19	63360-410	Schutzblech	Guard plate	0,064	
				1		20	N 4687	Gerade Rohrverschraubung	Male connector	0,060	GE 8-PSR-ed
						21	N 16309	Verschlusskappe	Plug		58
						22	60730-410	Filterboden	Filter base	0,600	
						23	060729-410	Filterboden kpl.	Filter base assy	0,940	
						24	N 108	Federring	Lock washer	0,005	A 8 DIN 127
						25	N 829	Innensechskantschraube	Allen screw	0,020	M 8 x 16 DIN 912
						26	N 503	Innensechskantschraube	Allen screw	0,030	M 8 x 35 DIN 912
						27	57735-341	Ventilkolben	Valve piston	0,001	
				1	2	28	N 4146	O-Ring	O-ring	0,001	Ø 12 x 2
						29	N 178	Innensechskantschraube	Allen screw	0,010	M 6 x 30 DIN 912
						30	060467-341	Druckhalteventil	Pressure maintaining valve	0,115	
						31	N 3407	Innensechskantschraube	Allen screw	0,040	M 6 x 80 DIN 912
						32	60218-430	Abscheidergehäuse	Separator housing	0,700	
						33	60784-410	Distanzbüchse	Spacer	0,040	
				2	2	4	34	N 15204	O-Ring	0,002	Ø 31,42 x 2,62
						35	060468-410	Filtereinheit P20 ****	Filter assy P20 ****	3,765	
						36	62147-342	Kondensat-Sammelleiste	Manifold	0,060	
						37	N 15589	Verschraubung, Schlauchanschluß	Union	0,004	CK - 1/8" PK 4
						38	N 3737	Kunststoff-Verschraubung	Union	0,005	EG-8x1 / R 1/4"
						1	39	N 15088	Verbindungsschlauch	0,008	290 lg.
						1	40	N 15088	Verbindungsschlauch	0,006	210 lg.
						1	41	N 15088	Verbindungsschlauch	0,005	180 lg.
						1	42	N 3736	PE-Schlauch	0,005	200 lg.
			1	43	N 796	Innensechskantschraube	0,007	M 6 x 25 DIN 912			
				*	wahlweise	optional					
				**	gegen Aufpreis	optional extra					
				***	Einstelldruck bei	Indicate adjusted					
				****	Bestellung angeben	pressure when ordering					
					ohne Pos. 10, 11	w/o pos. 10, 11					
						optionnel					
						prix additionnel					
						Indiquer la pression					
						d'ajustage en cas de commande					
						sans Pos. 10, 11					

TV-5e

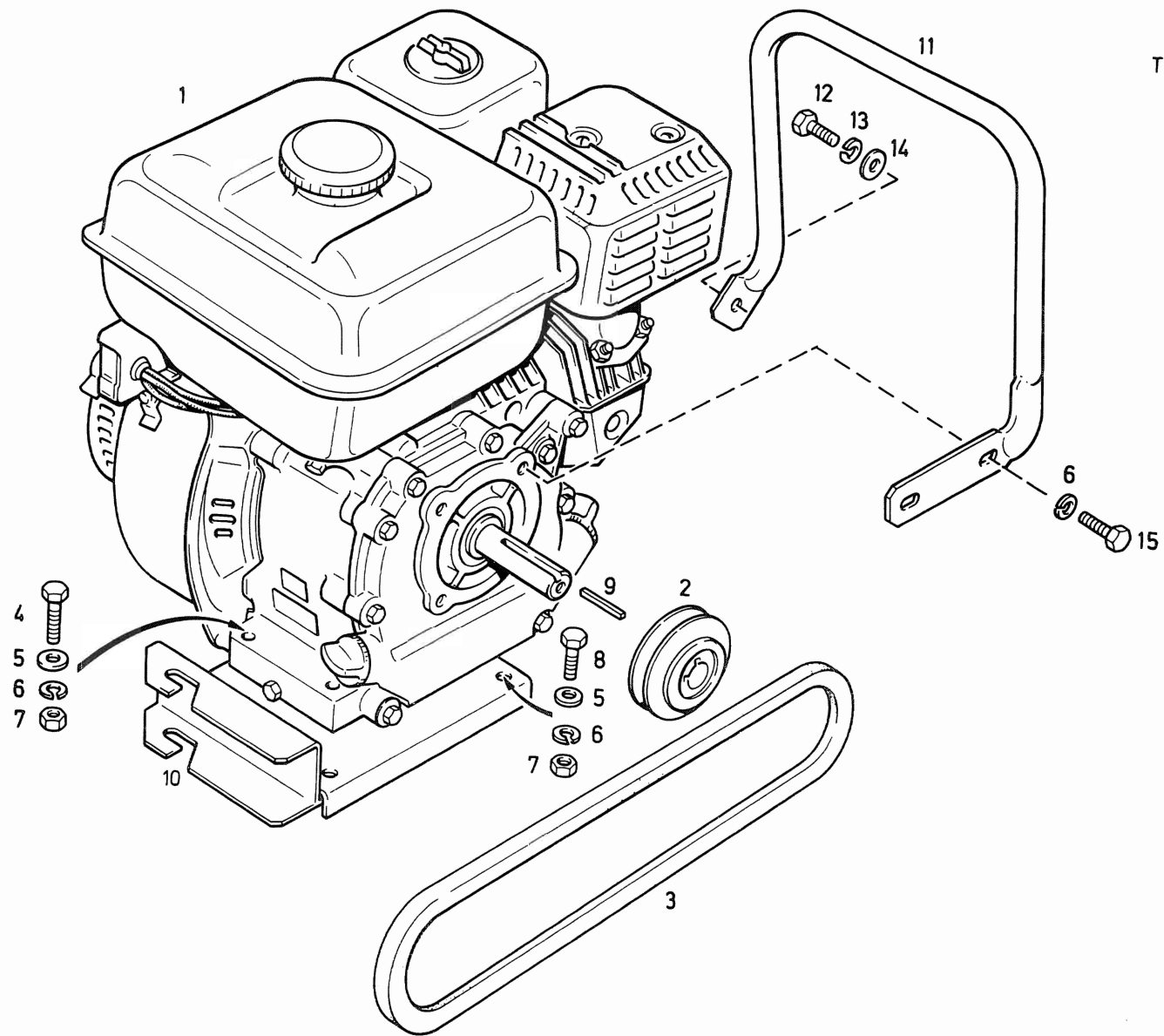




Ersatzteilsätze  
Spare parts sets  
Kits de pièces dét.

Bildtafel TV-5e Antriebsmotoren mit Zubehör  
Figure TV-5e Driving motors with accessories  
Planche TV-5e Moteurs d'entraînement avec accessoires

Klasse Class Classe			Pos.	Bestell-Nr. Part No. No. de cde.	Benennung	Designation	Dénomination	Gewicht Weight Poids (kg)	Abmessungen Dimensions Dimensions
0	2	5							
			1	N 3375	Benzin-Motor	Gasoline engine	Moteur à essence	11.11	Briggs & Stratton Dw 71
			2	60782-130	Keilriemenscheibe	V-belt pulley	Poulie de courroie	1.130	
			3	59528-655	Motorwippe	Hinged motor plate	Support moteur oscillant	1.400	
			4	59392-655	Motorwippe	Hinged motor plate	Support moteur oscillant	0.660	
			5	N 756	Sechskantschraube	Hex. screw	Vis six pans	0.022	M 8 x 40     DIN 933
			6	60271-670	Tragegriff	Handle	Poignée		
			7	N 58	Scheibe	Washer	Rondelle	0.005	Ø 8.4     DIN 125
			8	N 2765	Sechskantmutter, selbsts.	Hex. nut, self-locking	Ecrou hex., auto-freinant	0.005	M 8
			9	N 2885	Paßfeder	Key	Clavette	0.006	3/16"x3/16"x1"
			10	N 4884	Drehstrommotor 50 Hz	Three-phase motor	Moteur thriphasé	13.00	1,5 kW Stephan
			11	N 4989	Wechselstrommotor 50 Hz	Single-phase motor	Moteur à courant alternatif	13.00	1,5 kW Stephan
			12	N 4988	Wechselstrommotor 50 Hz	Single-phase motor	Moteur à courant alternatif		1,5 kW Nistra
			13	N 15237	Keilriemenscheibe f. Pos. 10, 11, 12	V-belt pulley f. pos. 10, 11, 12	Poulie de courroie p. pos. 10, 11, 12	0.420	Dw 85
	1	2	14	N 16651	Keilriemen f. Pos. 1, 19, 20, 23, 24, 25, 26	V-belt f. pos. 1, 19, 20, 23, 24, 25, 26	Courroie trapézoïdale p. pos. 1, 19, 20, 23, 24, 25, 26	0.060	FO-Z 9,5x874 La
			15	61718-670	Tragegriff	Handle	Poignée	0.740	
			16	N 198	Sechskantschraube	Hex. screw	Vis six pans	0.018	M 8 x 20     DIN 933
			17	N 109	Innensechskantschraube	Allen screw	Vis six pans creux	0.020	M 8 x 30     DIN 912
			18	N 2762	Sechskantschraube	Hex. screw	Vis six pans	0.025	M 8 x 45     DIN 933
			19	N 4986	Wechselstrommotor 50 Hz	Single-phase motor	Moteur à courant alternatif	11.50	0,75 kW Stephan
			20	N 4987	Wechselstrommotor 50 Hz	Single-phase motor	Moteur à courant alternatif		0,75 kW Nistra
			21	N 15239	Keilriemenscheibe f. Pos. 19, 20	V-belt pulley f. pos. 19, 20	Poulie de courroie p. pos. 19, 20	0.400	Dw 85
			22	N 108	Federring	Lock washer	Rondelle élastique	0.002	A8     DIN 127
			23	N 15241	Drehstrommotor 60 Hz	Three-phase motor	Moteur triphasé	15.50	1,5 kW Stephan
			24	N 15242	Wechselstrommotor 60 Hz	Single-phase motor	Moteur à courant alternatif		1,5 kW Nistra
			25	N 4998	Wechselstrommotor 60 Hz	Single-phase motor	Moteur à courant alternatif	11.50	0,75 kW Stephan
			26	N 4999	Wechselstrommotor 60 Hz	Single-phase motor	Moteur à courant alternatif		0,75 kW Nistra
			27	N 15238	Keilriemenscheibe f. Pos. 23, 24	V-belt pulley f. pos. 23, 24	Poulie de courroie p.pos.23,24	0.535	Dw 71
			28	N 15240	Keilriemenscheibe f. Pos. 25, 26	V-belt pulley f. pos. 25, 26	Poulie de courroie p.pos.25,26	0.420	Dw 71
			29	N 57	Sechskantmutter	Hex. nut	Ecrou hex.	0.005	M8     DIN 934
			30	N 64	Sechskantschraube	Hex. screw	Vis six pans	0.021	M 8 x 35     DIN 933
			31	N 16652	Keilriemen f. Pos. 10, 11, 12	V-belt f. pos. 10, 11, 12	Courroie trapézoïdale p. pos. 10, 11, 12	0.070	FO-Z 9,5 x 913 La
			32	N 15122	Sechskantschraube	Hex. screw	Vis six pans	0.011	5/16"-24 UNF 5/8"
					* je nach Motortyp	* acc. to type of motor/engine	* selon type du moteur		



TV-6a



Ersatzteilsätze  
Spare parts sets  
Kits de pièces dét.

Bildtafel TV-6a Antriebsmotor mit Zubehör  
Figure TV-6a Driving motor with accessories  
Planche TV-6a Moteur d'entraînement avec équipements

Klasse Class Classe			Pos.	Bestell-Nr. Part No. No. de cde.	Benennung	Designation	Dénomination	Gewicht Weight Poids (kg)	Abmessungen Dimensions Dimensions
0	2	5							
	1	2	1	N 16006	Benzin-Motor	Gasoline engine	Moteur à essence	13,50	Honda
			2	60782-130	Keilriemenscheibe	V-belt pulley	Poulie de courroie	1,130	Dw 71
			3	N 16620	Keilriemen	V-belt	Courroie trapèzoidale	0,062	FO-Z 9,5x900 La
			4	N 756	Sechskantschraube	Hex. screw	Vis six pans	0,022	M 8 x 40 DIN 933
			5	N 58	Scheibe	Washer	Rondelle	0,002	Ø 8,4 DIN 125
			6	N 108	Federring	Lock washer	Rondelle élastique	0,002	A 8 DIN 127
			7	N 57	Sechskantmutter	Hex. nut	Ecrou hex.	0,005	M 8 DIN 934
			8	N 64	Sechskantschraube	Hex. screw	Vis six pans	0,020	M 8 x 35 DIN 933
			9	N 2885	Paßfeder	Key	Clavette	0,006	3/16" x 3/16" x 1"
			10	59528-655	Motorwippe	Hinged motor plate	Support moteur oscillant	1,400	
			11	62946-670	Tragegriff	Handle	Poignée	0,364	
			12	N 101	Sechskantschraube	Hex. screw	Vis six pans	0,010	M 6x20 DIN 933
			13	N 100	Federring	Lock washer	Rondelle élastique	0,002	A 6 DIN 127
			14	N 4665	Scheibe	Washer	Rondelle	0,002	Ø 6,4 DIN 7349
			15	N 15122	Sechskantschraube	Hex. screw	Vis six pans	0,011	5/16"-24 UNF 5/8"