

Ersatzteilliste **G14.6 Externe Fülleisten**
Spare parts catalogue **G14.6 Extern filling panels**
Liste des pièces **G14.6 Rampes de gonflage externes**

Modell KAP
Model KAP
Modèle KAP

Bestell.-Nr. Part No. No de cde	Benennung / Designation / Désignation	Bild/Fig.
Siehe Übersicht Seite 3 see survey page 3 voir classification page 3	Fülleisten mit Schlauchanschluß / Filling panels with hose couplings / Rampes de gonflage avec raccords flexibles	G14.6- 1
86102	Füllventil / filling valve / vanne de remplissage PN200/PN300	G14.6- 2
Siehe Übersicht Seite 3 see survey page 3 voir classification page 3	Fülleisten mit Direktanschluß / Filling panels with direct couplings / Rampes de gonflage avec raccords directs	G14.6- 1
072832	Fülleisten mit 10fach Direktanschluß / Filling panels with 10fold direct couplings / Rampes de gonflage avec 10 raccords directs	G14.6- 3
76769-BC	Fülleisten mit 10fach Direktanschluß / Filling panels with 10fold direct couplings / Rampes de gonflage avec 10 raccords directs	G14.6- 4
85878	Direkt-Füllventil / direct filling valve / vanne de gonflage direct PN300	G14.6- 5
85877	Direkt-Füllventil / direct filling valve / vanne de gonflage direct PN200	G14.6- 6
060374	Entlüftungsventil / venting valve / vanne de détente	G14.6- 7

Änder.-Nr. Change no. No. de modif.	Datum Date	Änderung	Change	Modification
0	03.03.1988	Grundaussgabe	Basic edition	Edition de base
1	10.06.1996	Comp-Tronic hinzu	Comp-Tronic added	Ajout de Comp-Tronic
2	01.07.1996	Neuer Umschalhahn	New switch-over valve	Nouveau sélecteur
3	01.01.2001	B-Control; 6fach-Fülleisten	B-Control; 6 valves panels	B-Control; rampes 6 vannes
4	01.04.2002	Neuer Umschalhahn	New switch-over valve	Nouveau sélecteur
5	01.03.2003	Entlüftungsventil hinzu	Venting valve added	Ajout de la vanne de détente
6	01.01.2007	Neue Füllventile	New filling valves	Nouvelles vannes de gonflage

Wichtige Hinweise für Teilebestellung:

Bestell-Nr., die mit der Ziffer 0 beginnen, bezeichnen Baugruppen, die komplett geliefert werden. Teile ohne Bestell-Nr. sind nur zur Information für die Montage aufgeführt. Sie sind nicht als Ersatzteil erhältlich. Bei Ersatzteilbestellungen erwarten Sie unsere richtige Lieferung; deshalb benötigen wir von Ihnen folgende Angaben (siehe unten gezeigtes Typenschild):

1. Modellbezeichnung, Fabrik-Nr. sowie Fertigungsstand von Anlage/Block
2. Stückzahlen
3. Benennung und Best.-Nr. des gewünschten Teils

Bestell-Beispiel:

Für Kompressorblock ...
Fabrik-Nr. 524-0528/1/2 drei Dichtungen
8263-090

Important notes for spare parts orders:

Part nos. beginning with digit 0 indicate parts available as complete assemblies. Parts without part no. are indicated for assembly reference, only. These parts are not available as single parts. When placing an order for spare parts, please give the following items so as to ensure our correct delivery (see identification plate shown below):

1. Model, serial no. as well as design standard of unit/block
2. Quantity required
3. Name and part no.

Example for order:

For compressor block ...
serial no. 524-0528/1/2, three gaskets
8263-090

Avis important pour la commande de pièces:

Les nos. de commande commençant par le chiffre 0 indiquent les pièces livrées au complet. Les pièces sans no. de commande sont indiquées uniquement pour information de montage. Elles ne sont pas livrées individuellement. Pour que la livraison de pièces de rechange corresponde à la commande, veuillez bien nous fournir les données suivantes (voir plaque d'identité ci-dessous):

1. Modèle, no. de série et standard de construction de bloc compresseur/groupe
2. Quantité désirée
3. Dénomination et no. de commande de la pièce désirée

Exemple de commande:

Pour bloc compresseur ...
no. de série 524-0528/1/2, trois joints no. de cde.
8263-090



Wartungssätze

- a = Wartungssatz 1000 h
- b = Wartungssatz 2000 h
- c = Wartungssatz 4000 h



Maintenance kit

- a = Maintenance kit 1000 h
- b = Maintenance kit 2000 h
- c = Maintenance kit 4000 h



Kits de pièces d'entretien :

- a = Kit d'entretien 1000 h
- b = Kit d'entretien 2000 h
- c = Kit d'entretien 4000 h

In den Spalten sind die im entsprechenden Satz enthaltenen Teile angekreuzt. Bitte beachten, daß die höheren Sätze die untergeordneten nicht beinhalten, d.h. für eine 4000-Stunden-Wartung wird 1x Satz a, 1x Satz b und 1x Satz c benötigt.

The columns contain the parts that are included in the respective parts set. Please note that the higher graded kits do not include the lower ones, i.e. for a 4000 hours maintenance, one kit a, one kit b plus one kit c are required.

Les pièces contenues dans les kits correspondants sont marquées d'une croix dans les colonnes. Veuillez observer que les kits supérieurs ne contiennent pas les kits subordonnés, c'est-à-dire pour un entretien de 4000 heures il faut avoir 1x kit a, 1x kit b et 1x kit c.

**Anmerkungen zur Identifikation:
Remarks for identification:
Remarques pour l'identification:**

Modell/Model/Modèle		Fabrik-Nr./Serial no./Numéro de série	
<input type="checkbox"/>		<input type="checkbox"/>	
Volumenstrom m ³ /min	<input type="checkbox"/>	Jahr/Year	<input type="checkbox"/>
Free air delivery Scfm	<input type="checkbox"/>	n/min. r.p.m.	<input type="checkbox"/>
Betriebsüberdruck bar	<input type="checkbox"/>	kW	<input type="checkbox"/>
Max. working press. psig	<input type="checkbox"/>	CE	<input type="checkbox"/>
		Fertigungsstand / Modification no. / No. de modification	
		Anlage/Unit/Groupe	
		Kompressorblock / Compressor block / Bloc compresseur	



ACHTUNG

Nur Schrauben und Stiftschrauben der Qualität 8.8 verwenden!



ATTENTION

Use only screws and studs in quality 8.8! This quality is equivalent to SAE J 429 d grade 5.



ATTENTION

N'utiliser que des vis et des goujons filetés de la qualité 8.8!

Fülleisten-Übersicht / Filling panels survey / Classification des rampes de gonflage:

Bestell.-Nr. / Part No. / No. de cde		Optionen / options					Bild / Figure
4 Anschlüsse Valves Vannes	6 Anschlüsse Valves Vannes	Fülldruck Filling pressure Pression de gonflage	B-Control	Sicherheitsventil Safety valve Soupape de sûreté 225 bar	Druckminderer Press. reducer Détendeur	Enddruck-Sensor Pressure sensor Sonde de pression	
068019	075031	PN200					G14.6-1
075026	075040	PN200					G14-5-2
068020	075035	PN300					G14.6-1
075030	073740	PN300					G14-5-2
73083-BC	75033-BC	PN200	X				G14.6-1
75029-BC	75043-BC	PN200	X				G14-5-2
73084-BC	75036-BC	PN300	X				G14.6-1
73235-BC	73231-BC	PN300	X				G14-5-2
072590	066721	PN200		X			G14.6-1
075027	075041	PN200		X			G14-5-2
72597-BC	73587-BC	PN200		X		X	G14.6-1
75028-BC	75050-BC	PN200		X		X	G14-5-2
72591-BC	75034-BC	PN200	X	X		X	G14.6-1
73232-BC	73237-BC	PN200	X	X		X	G14-5-2
068023	075037	PN200/PN300		X			G14.6-1
075005	075008	PN200/PN300		X			G14-5-2
72598-BC	75038-BC	PN200/PN300		X		X	G14.6-1
75004-BC	75009-BC	PN200/PN300		X		X	G14-5-2
73085-BC	73625-BC	PN200/PN300	X	X		X	G14.6-1
73236-BC	73228-BC	PN200/PN300	X	X		X	G14-5-2
068025	075039	PN200/PN300		X	X		G14.6-1
75007	75011	PN200/PN300		X	X		G14-5-2
73086-BC	73153-BC	PN200/PN300	X	X	X		G14.6-1
75006-BC	75010-BC	PN200/PN300	X	X	X		G14-5-2

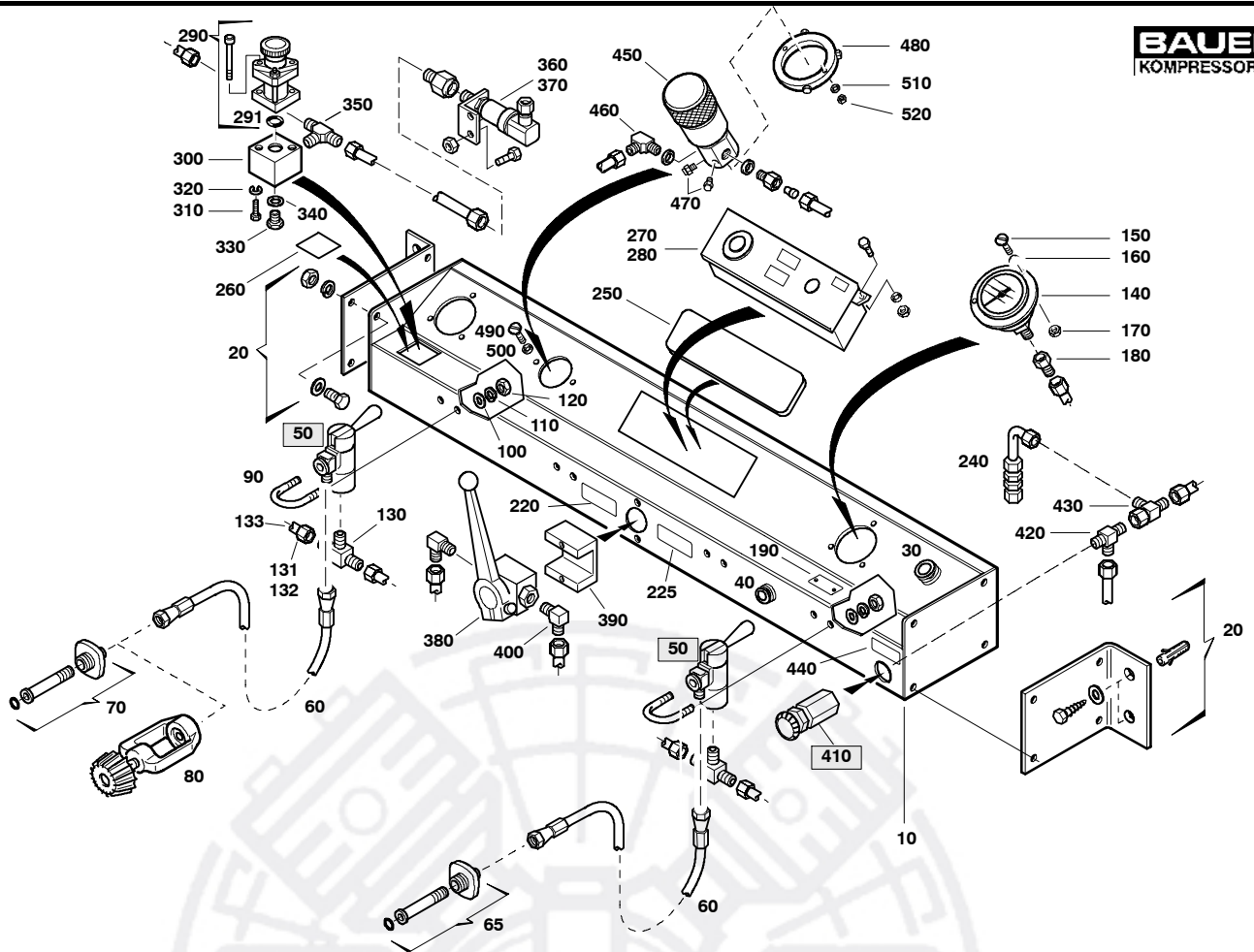
10 Anschlüsse Valves Vannes	Fülldruck Filling pressure Pression de gonflage	B-Control	Sicherheitsventil Safety valve Soupape de sûreté 225 bar	Druckminderer Pressure reducer Détendeur	Enddruck-Sensor Pressure sensor Sonde de pression	Bild / Figure
076770	4 x PN200 + 6 x PN300		X	X		G14-6-4
76769-BC	4 x PN200 + 6 x PN300	X	X	X		G14-6-5

Legende:

Fülleisten mit Schlauchanschluß / Filling panels with hose couplings / Rampes de gonflage avec raccords flexibles

Fülleisten mit Direktanschluß / Filling panels with direct couplings / Rampes de gonflage avec raccords directs





G14.6- 1

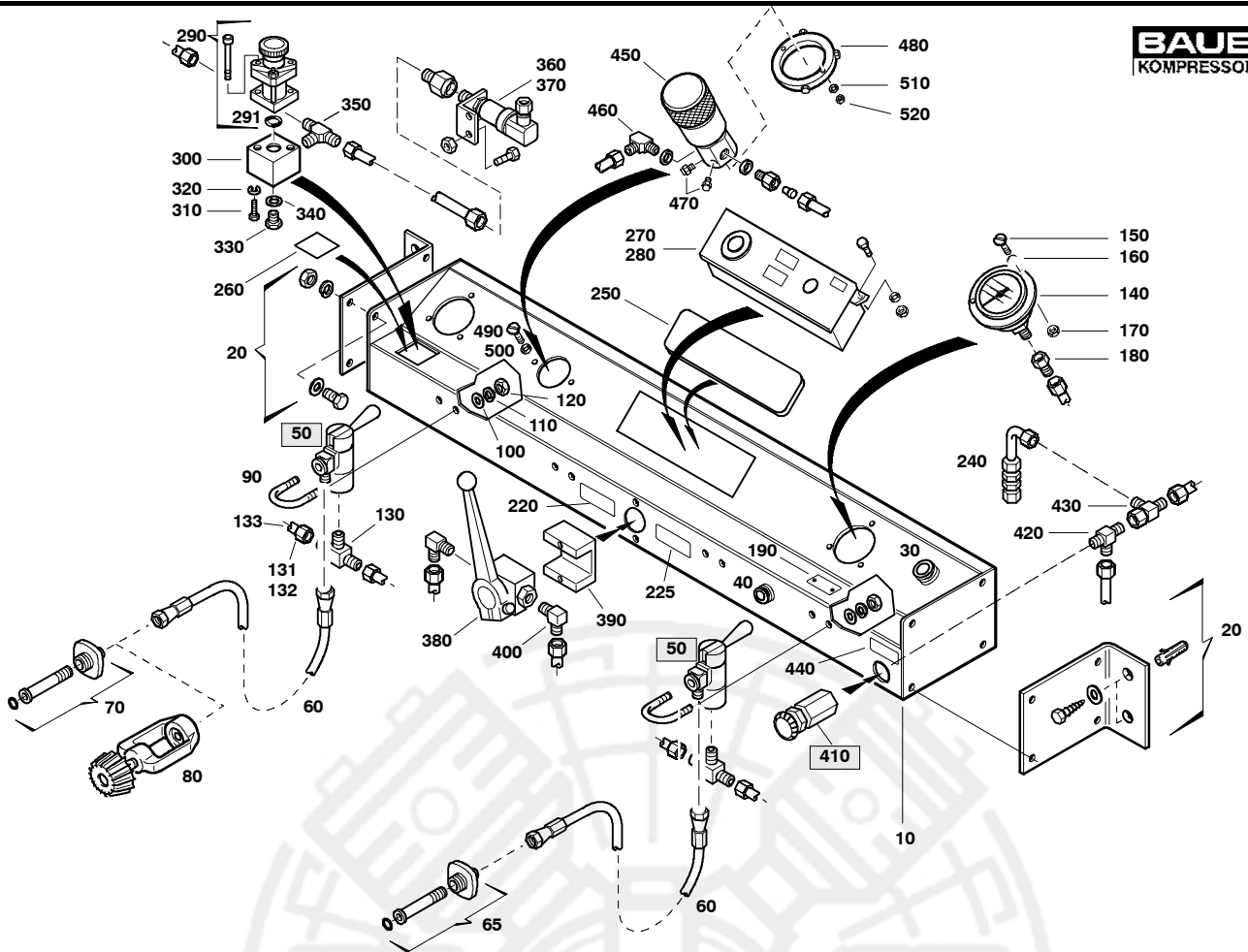


Wartungssätze
Maintenance kits
Kits d'entretien

Baugruppe
Assembly
Assemblage

Fülleisten mit Schlauchanschluß
Filling panel with hose coupling
Rampe de gonflage avec raccords flexibles

Klasse/ Class/ Classe			Pos.	Bestell-Nr. Part No. No. de cde.	Anz. Qty. Qté.	Benennung	Designation	Dénomination
a	b	c						
			10	75048	1	Armaturentafel	panel	tableau
			20	064169	1	Befestigungssatz	fixing set for	set de fixation pour
			30	N19835	1	Durchführungstülle	grommet	manchon de traversée
			40	N15627	1	Durchführungstülle	grommet	manchon de traversée
			50	86102	4/6	Füllventil PN200;PN300	filling valve PN200;PN300	vanne de remplissage PN200;PN300
			60	N2817	4/6	UNIMAM-Füllschlauch	hose Unimam	tuyau Unimam
			65	010912	4/6	Flaschen-Anschluß PN300	bottle connection PN300	connexion de bouteille PN300
			70	07756	4/6	Flaschen-Anschluß PN200	bottle connection PN200	connexion de bouteille PN200
			80	03147	4/6	Füllanschluß PN200	filling connection PN200	raccord de remplissage PN200
			90	6942	4/6	Bügel	fastening bow	étrier de fixation
			100	N2862	8	Scheibe	washer	rondelle
			110	N108	8	Federring	spring washer	rondelle-ressort
			120	N57	8	Sechskantmutter	hexagon nut	écrou hexagonal
			130	N20151	4/6	T-Einschraubstutzen	T-Screwed socket	raccord T
			131	N3610	8	Überwurfmutter	screw cap	écrou borgne
			132	N3663	8	Schneidring	cutting ring	bague coupante
			140	N2623	1	Manometer	gauge	manomètre
			150	N2948	3	Zylinderschraube m. Schlitz	cheese head screw	vis cylindrique
			160	N2971	3	Scheibe	washer	rondelle
			170	N97	3	Sechskantmutter	hexagon nut	écrou hexagonal
			180	N3569	1	Gerader-Aufschraubstutzen	straight screw on coupling	raccord droit mâle
			190	10485	1	Schild	information sign final pressure	plaque indicatrice pression finale
			200	N3333	2	Blindniete	pop rivet	rivet aveugle
			210	N3616*	mm	Nahtloses Rohr	stainless steel tube 6x1	tuyau en acier inox 6x1
			220	12809	1	Schild	information sign	plaque indicatrice
			240	064516	1	Anschluß	connection	connexion
			250	72433	1	Abdeckung	cover	couvercle
			260	72319	1	Abdeckung	cover	couvercle
			270	79055	1	Bedienfeld	control unit (assy with 3m câble)	tableau de commande
			280	N25781	1	Anschlusskabel	connecting cable	câble électrique



Wartungssätze
 Maintenance kits
 Kits d'entretien

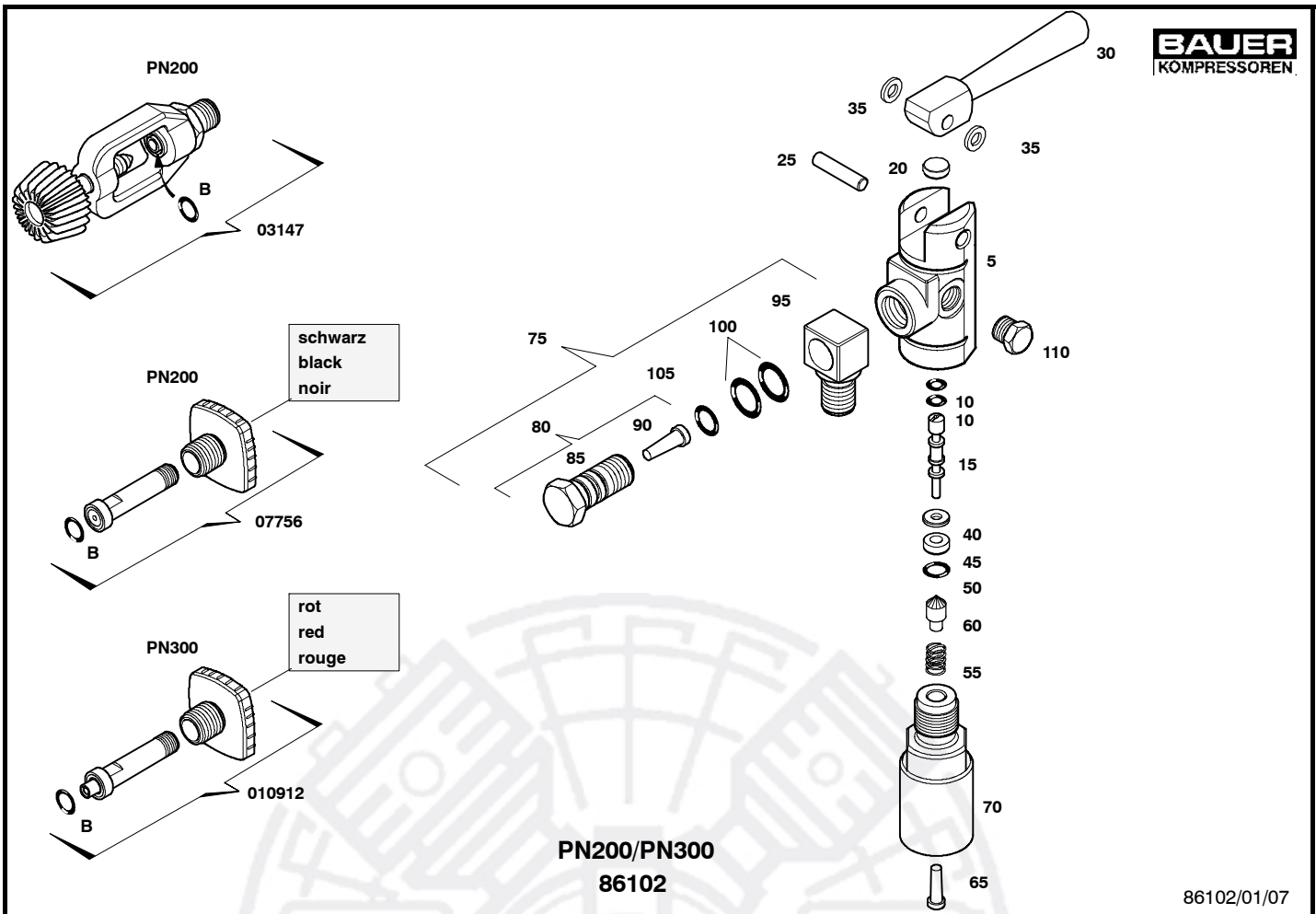
Baugruppe Fülleisten mit Schlauchanschluß
 Assembly Filling panel with hose coupling
 Assemblage Rampe de gonflage avec raccords flexibles

G14.6- 1

Klasse/ Class/ Classe			Pos.	Bestell-Nr. Part No. No. de cde.	Anz. Qty. Qté.	Benennung	Designation	Dénomination
a	b	c						
			290	059410	1	Sicherheitsventil	safety valve 100-365bar	soupape de sûreté 100-365bar
			291	N4882	1	O-Ring	o-ring	joint torique
			300	63325	1	Flansch	mounting flange	bride
			310	N19533	2	Zylinderschraube m. IN-6KT	cylinder screw	vis cylindrique
			320	N100	2	Federring	spring washer	rondelle-ressort
			330	N52	1	Verschlussschraube	plug	bouchon fileté
			340	N4602	1	USIT-Ring	usit-ring	joint usit
			350	N20151	1	T-Einschraubstutzen	T-screwed socket	raccord T
			360	N25421	1	Druckmessumformer	pressure measuring transducer	convertisseur de mesure de pression
			370	N25788	1	Verlängerungskabel	extension cable	câble de rallonge
			380	N26449	1	2/2-Wege-Kugelhahn	shut-off valve	robinet à boisseau sphérique
			390	12546	1	Befestigung	fastening	fixation
			400	N20001	2	Winkel-Einschraubstutzen	mâle elbow	raccord coudé
			410	060374	1	Entlüftungsventil	venting valve	soupape d'aération
			420	N20162	1	L-Einschraubstutzen	mâle run tee	raccord L
			430	N20019	1	Einstellbarer T-Stutzen	stud	raccord
			440	81236	1	Klebeschild "Spülen"	information sign "scavenge"	plaque indicatrice "rincer"
			450	N21826	1	Druckminderer	pressure reducer	détendeur
			460	N20265	2	Winkel-Einschraubstutzen	elbow stud	coude
			470	N4472	2	Verschlussschraube	plug	bouchon fileté
			480	74039	1	Halterung	bracket	fixation
			490	N19497	2	Sechskantschraube m. GWD b. KPF	hexagon nut	vis hexagonale
			500	N102	4	Scheibe	washer	rondelle
			510	N100	2	Federring	spring washer	rondelle-ressort
			520	N287	2	Sechskantmutter	hexagon nut	écrou hexagonal

*

Meterware; bei Bestellung Länge angeben / Piece goods; specify length upon order / Marchandise au mètre; indiquer la longueur à la commande



PN200/PN300
86102

86102/01/07



Wartungssätze
Maintenance kits
Kits d'entretien

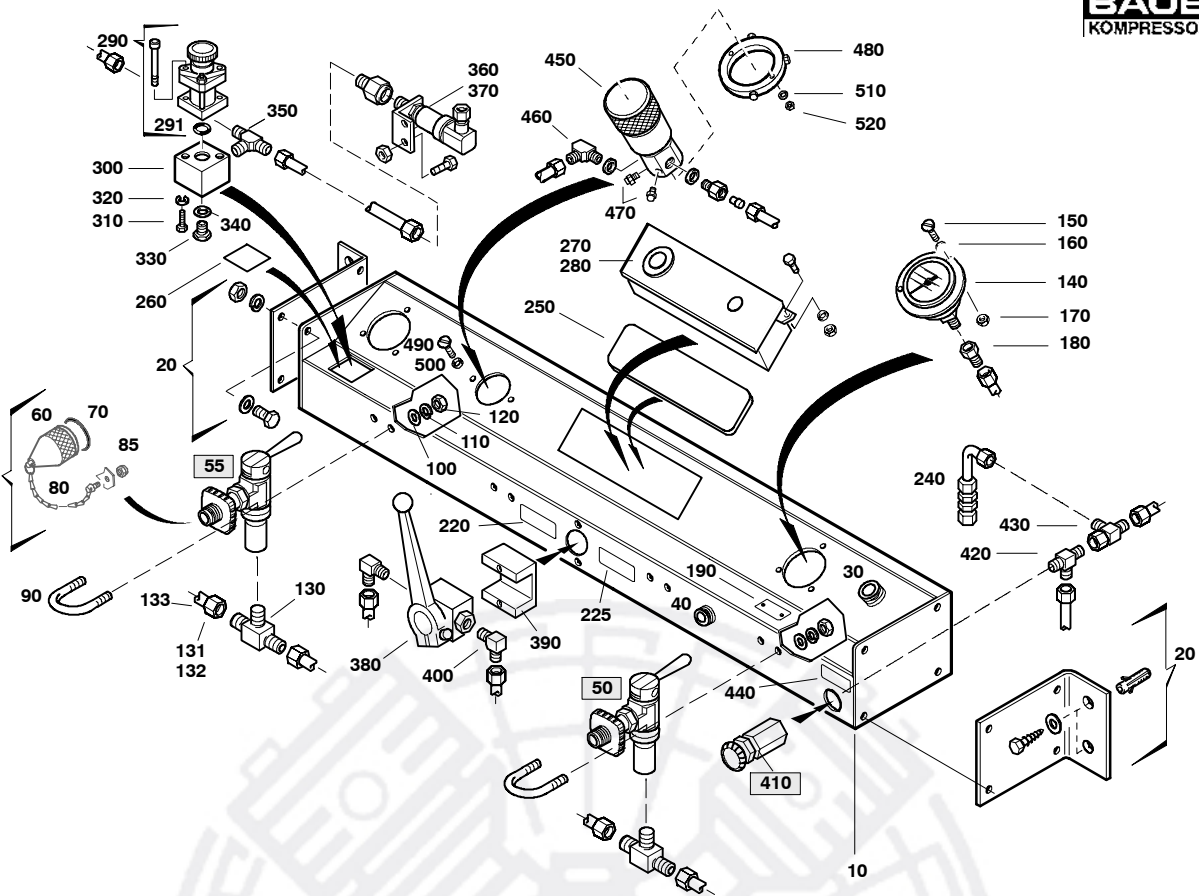
Baugruppe 86102
Assembly 86102
Assemblage 86102

Füllventil
Filling valve
Vanne de remplissage

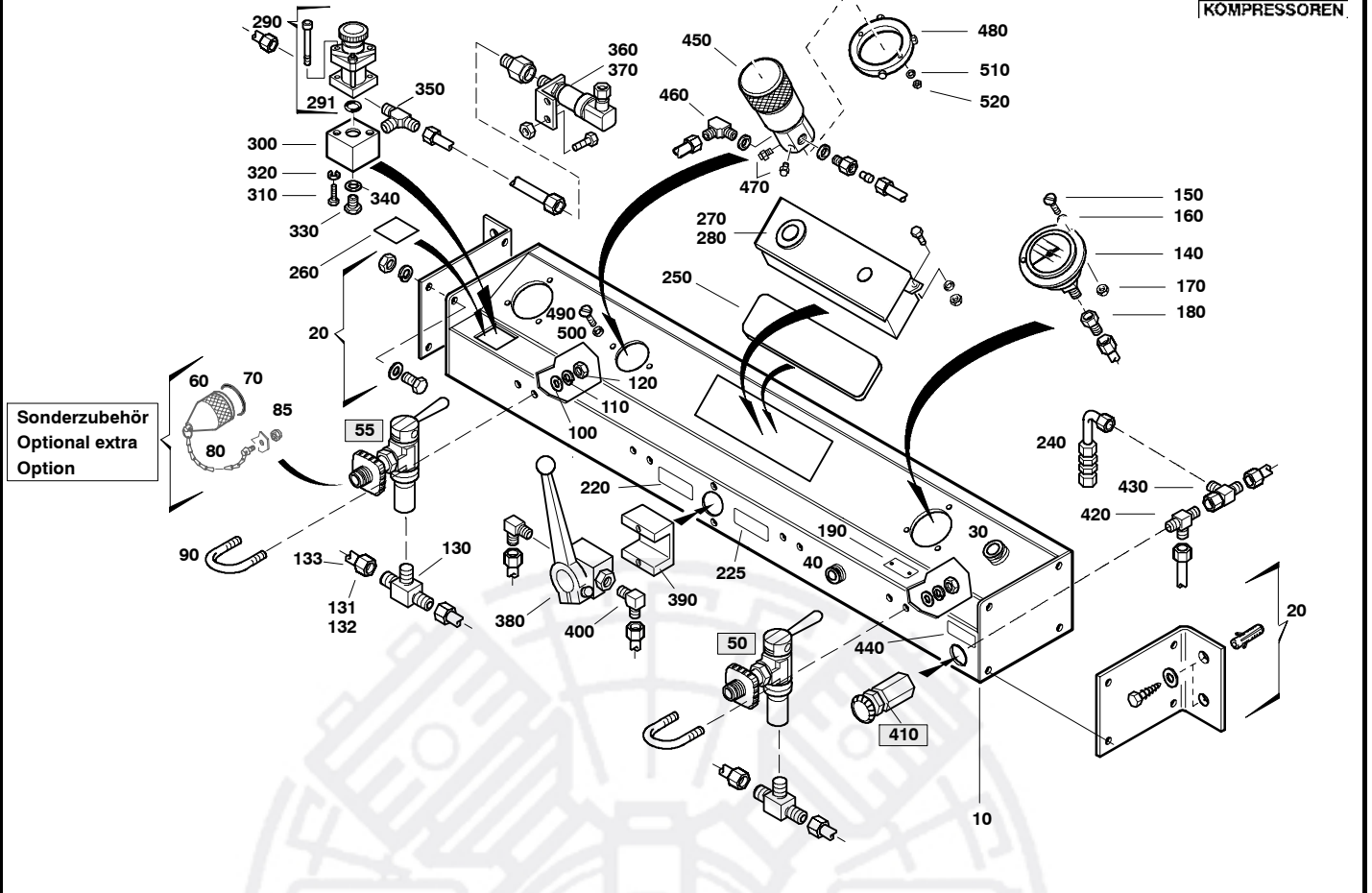
G14.6- 2

Klasse/ Class/ Classe			Pos.	Bestell-Nr. Part No. No. de cde.	Anz. Qty. Qté.	Benennung	Designation	Dénomination
a	b	c						
			5		1	Ventilkörper	valve body	corps de la vanne
X			10	N3558	2	O-Ring	o-ring	joint torique
X			15	85034	1	Kolben	valve piston	piston
			20	13718	1	Ventiplatte	valve plate	clapet
			25	N16258	1	Zylinderstift	pin	axe
			30	11322	1	Hebel	handle	levier
			35	N3357	2	Tellerfeder	spring washer	ressort
			40	57695	1	Stützscheibe	supporting ring	rondelle
X			45	13622	1	Ventilsitz	valve seat	siège
X			50	N3331	1	O-Ring	o-ring	joint torique
X			55	7071	1	Druckfeder	spring	ressort
X			60	57068	1	Dichtkegel	valve cone	cône d'étanchéité
X			65	63832	1	Sinterfilter	sintered metal filter	filtre en métal fritté
X			70	11347	1	Einschraubteil	fitting	raccord
			75	072539	1	Füllanschluß kpl.	filling adapter assy.	adaptateur de gonflage cpl.
			80	076372	1	Spannbolzen kpl.	span bolt assy.	boulon creux de tension cpl.
			85	072537	1	Spannbolzen	span bolt	boulon creux de tension
X			90	76386	1	Sinterfilter	sintered metal filter	filtre en métal fritté
			95	72538	1	Füllanschluß	filling coupling	raccord de gonflage
X			100	N18334	2	O-Ring	o-ring	joint torique
X			105	N3355	1	O-Ring	o-ring	joint torique
			110	N29042	1	Schalldämpfer	silencer	silencieux

X		B	N638	1	O-Ring	o-ring	joint torique
---	--	---	------	---	--------	--------	---------------

Sonderzubehör
 Optional extra
 Option

Wartungssätze
Maintenance kits
Kits d'entretien
Baugruppe **Fülleisten mit Direktanschluß**
Assembly **Filling panel with direct coupling**
Assemblage **Rampe de gonflage avec raccords directs**
G14.6- 3

Klasse/ Class/ Classe			Pos.	Bestell-Nr. Part No. No. de cde.	Anz. Qty. Qté.	Benennung	Designation	Dénomination
a	b	c						
			10	75048	1	Armaturentafel	panel	tableau
			20	064169	1	Befestigungssatz	fixing set for	set de fixation pour
			30	N19835	1	Durchführungsstülle	grommet	manchon de traversée
			40	N15627	1	Durchführungsstülle	grommet	manchon de traversée
			50	010918	4/6	Füllventil PN300	filling valve PN300	vanne de remplissage PN300
			55	06818	4/6	Füllventil PN200	filling valve PN200	vanne de remplissage PN200
			60	63592	4/6	Verschlußkappe	cap	chapeau de fermeture
			70	N16170	4/6	O-Ring	o-ring	joint torique
			80	063691	4/6	Kette	chain	chaîne
			85	N2488	4/6	Selbstsichernde Mutter	hexagon nut self-locking	écrou hexagonal auto-freinant
			90	6942	4/6	Bügel	fastening bow	étrier de fixation
			100	N2862	8	Scheibe	washer	rondelle
			110	N108	8	Federring	spring washer	rondelle-ressort
			120	N57	8	Sechskantmutter	hexagon nut	écrou hexagonal
			130	N20151	4/6	T-Einschraubstutzen	T-Screwed socket	raccord T
			131	N3610	8	Überwurfmutter	screw cap	écrou borgne
			132	N3663	8	Schneidring	cutting ring	bague coupante
			140	N2623	1	Manometer	gauge	manomètre
			150	N2948	3	Zylinderschraube m. Schlitz	cheese head screw	vis cylindrique
			160	N2971	3	Scheibe	washer	rondelle
			170	N97	3	Sechskantmutter	hexagon nut	écrou hexagonal
			180	N3569	1	Gerader-Aufschraubstutzen	straight screw on coupling	raccord droit mâle
			190	10485	1	Schild	information sign final pressure	plaque indicatrice pression finale
			200	N3333	2	Blindniete	pop rivet	rivet aveugle
			210	N3616*	mm	Nahtloses Rohr	stainless steel tube 6x1	tuyau en acier inox 6x1
			220	12809	1	Schild	information sign	plaque indicatrice
			240	064516	1	Anschluß	connection	connexion
			250	72433	1	Abdeckung	cover	couvercle
			260	72319	1	Abdeckung	cover	couvercle
			270	79055	1	Bedienfeld	control unit	tableau de commande



G14.6- 3

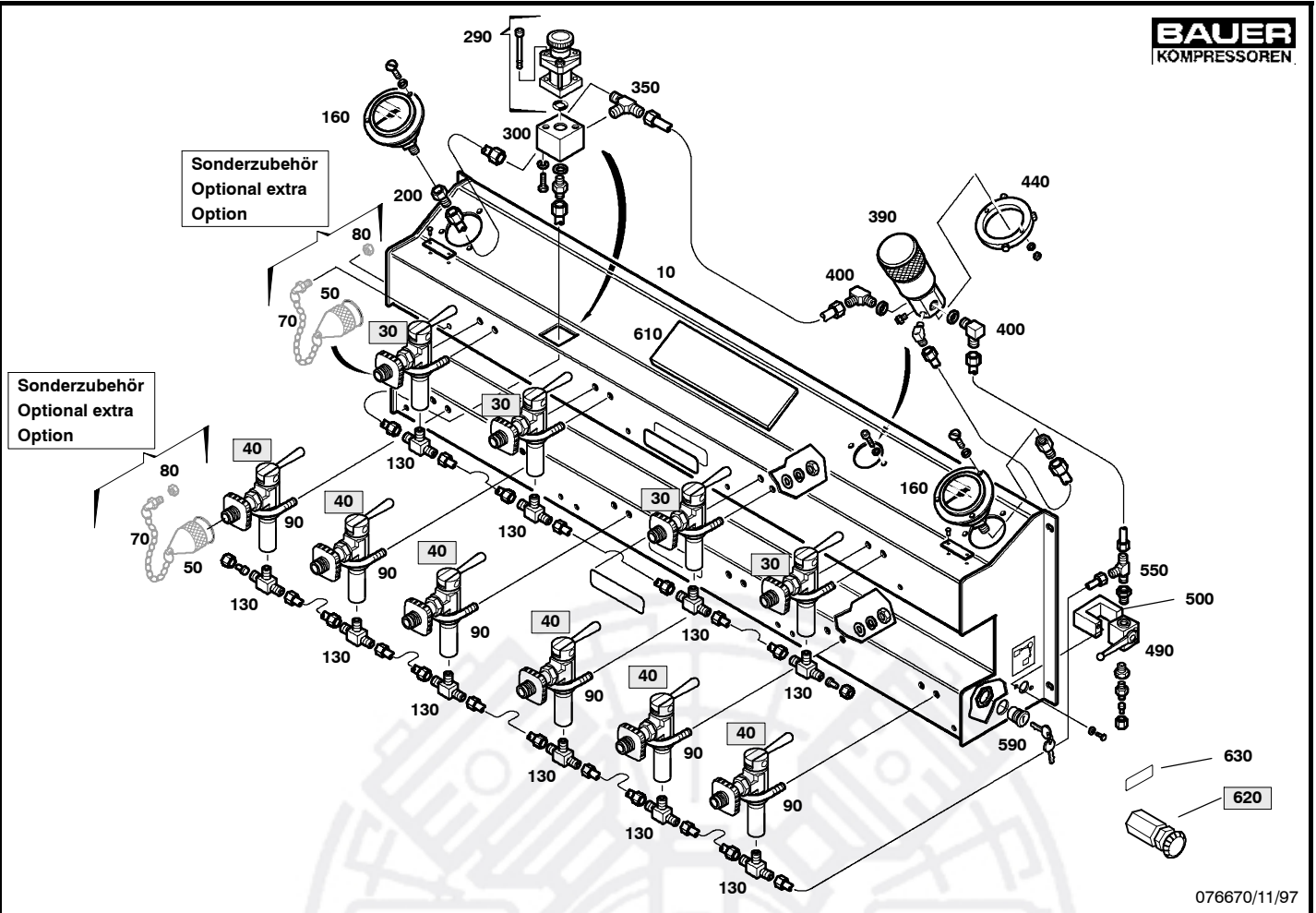
Wartungssätze
Maintenance kits
Kits d'entretien

Baugruppe
Assembly
Assemblage

Fülleisten mit Direktanschluß
Filling panel with direct coupling
Rampe de gonflage avec raccords directs

Klasse/ Class/ Classe			Pos.	Bestell-Nr. Part No. No. de cde.	Anz. Qty. Qté.	Benennung	Designation	Dénomination
a	b	c						
			280	N25781	1	Anschlusskabel	connecting cable	câble électrique
			290	059410	1	Sicherheitsventil	safety valve 100-365bar	soupape de sûreté 100-365bar
			291	N4882	1	O-Ring	o-ring	joint torique
			300	63325	1	Flansch	mounting flange	bride
			310	N19533	2	Zylinderschraube m. IN-6KT	cylinder screw	vis cylindrique
			320	N100	2	Federring	spring washer	rondelle-ressort
			330	N52	1	Verschlußschraube	plug	bouchon fileté
			340	N4602	1	USIT-Ring	usit-ring	joint usit
			350	N20151	1	T-Einschraubstutzen	T-screwed socket	raccord T
			360	N25421	1	Druckmessumformer	pressure measuring transducer	convertisseur de mesure de pression
			370	N25788	1	Verlängerungskabel	extension cable	câble de rallonge
			380	N26449	1	2/2-Wege-Kugelhahn	shut-off valve	robinet à boisseau sphérique
			390	12546	1	Befestigung	fastening	fixation
			400	N20001	2	Winkel-Einschraubstutzen	mâle elbow	raccord coudé
			410	060374	1	Entlüftungsventil	venting valve	soupape d'aération
			420	N20162	1	L-Einschraubstutzen	mâle run tee	raccord L
			430	N20019	1	Einstellbarer T-Stutzen	stud	raccord
			440	81236	1	Klebeschild "Spülen"	information sign "scavenge"	plaque indicatrice "rincer"
			450	N21826	1	Druckminderer	pressure reducer	détendeur
			460	N20265	2	Winkel-Einschraubstutzen	elbow stud	coude
			470	N4472	2	Verschlußschraube	plug	bouchon fileté
			480	74039	1	Halterung	bracket	fixation

* Meterware; bei Bestellung Länge angeben / Piece goods; specify length upon order / Marchandise au mètre; indiquer la longueur à la commande



076670/11/97

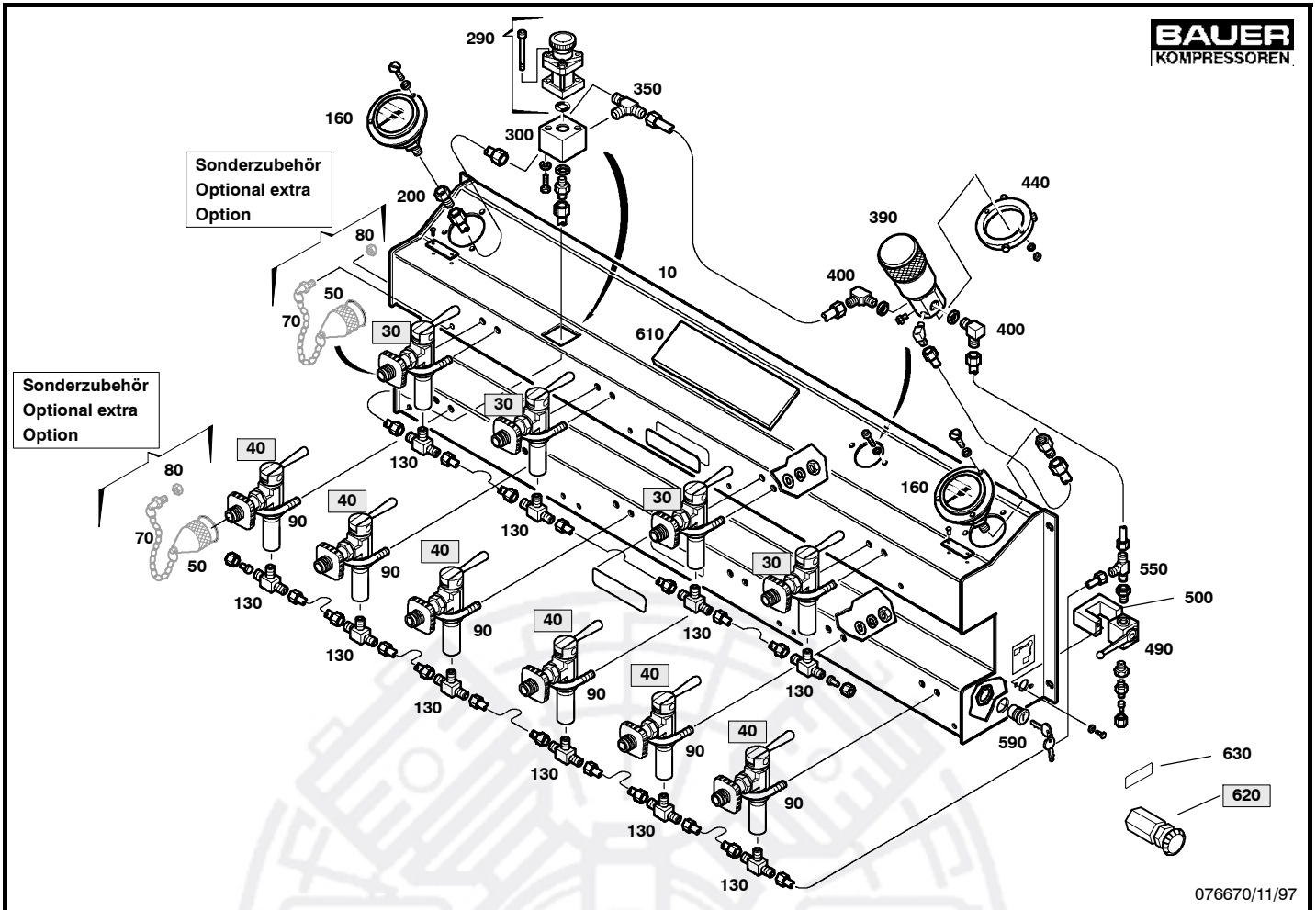

 Wartungssätze
 Maintenance sets
 Kits de maintenance

 Baugruppe 076770
 Assembly 076770
 Assemblée 076770

 Fülleiste-Direktanschluß, 10fach
 Filling panel, direct connection, 10fold
 Rampe de gonflage direct, 10 raccords

G14.6- 4

Klasse/ Class/ Classe			Pos.	Bestell-Nr. Part No. No. de cde.	Anz. Qty. Qté.	Benennung	Designation	Dénomination
a	b	c						
			10	76819	1	Armaturentafel	panel	tableau
			20	N19835	1	Durchführungstülle	grommet	passer-tuyau
			30	85877	4	Füllventil	filling valve	vanne de remplissage
			40	85878	6	Füllventil	filling valve	vanne de remplissage
			50	63592	10	Verschlusskappe	cap	chapeau de fermeture
			60	N16170	10	O-Ring	o-ring	joint torique
			70	063691	10	Kette	chain	chaîne
			80	N2488	10	Selbstsichernde Mutter	hexagon nut self-locking	écrou hexagonal auto-fr.
			90	6942	10	Bügel	fastening bow	étrier de fixation
			100	N2862	20	Scheibe	washer	rondelle
			110	N108	20	Federring	spring washer	rondelle-ressort
			120	N57	20	Sechskantmutter	hexagon nut	écrou hexagonal
			130	N20151	10	T-Einschraubstutzen	T-Screwed socket	raccord T
			140	N3610	20	Überwurfmutter	screw cap 6S	écrou borgne
			150	N3663	20	Schneidring	cutting ring 6L/S	bague coupante
			160	N2623	2	Manometer	gauge	manomètre
			170	N2948	6	Zylinderschraube	cheese head screw	vis cylindrique
			180	N2971	6	Scheibe	washer	rondelle
			190	N97	6	Sechskantmutter	hexagon nut	écrou hexagonal
			200	N3569	2	Gerader-Aufschraubst.	straight screw on coupl.	raccord droit mâle
			210	N20019	1	Einstellbarer T-Stutzen	stud	raccord T
			220	N3610	2	Überwurfmutter	screw cap 6S	écrou borgne
			230	N3663	2	Schneidring	cutting ring 6L/S	bague coupante
			240	10485	2	Schild	information sign	plaque indicatrice
			250	N3333	4	Blindniete	pop rivet	rivet aveugle
			260	N3616	mm	Nahtloses Rohr	stainless steel tube 6x1	tuyau en acier inox 6x1
			270	12809	1	Klebeschild	information sign	plaque indicatrice
			280	12810	1	Klebeschild	information sign	plaque indicatrice
			290	059410	1	Sicherheitsventil	safety valve 100-365bar	soupape de sûreté
			300	63325	1	Flansch	mounting flange	bride



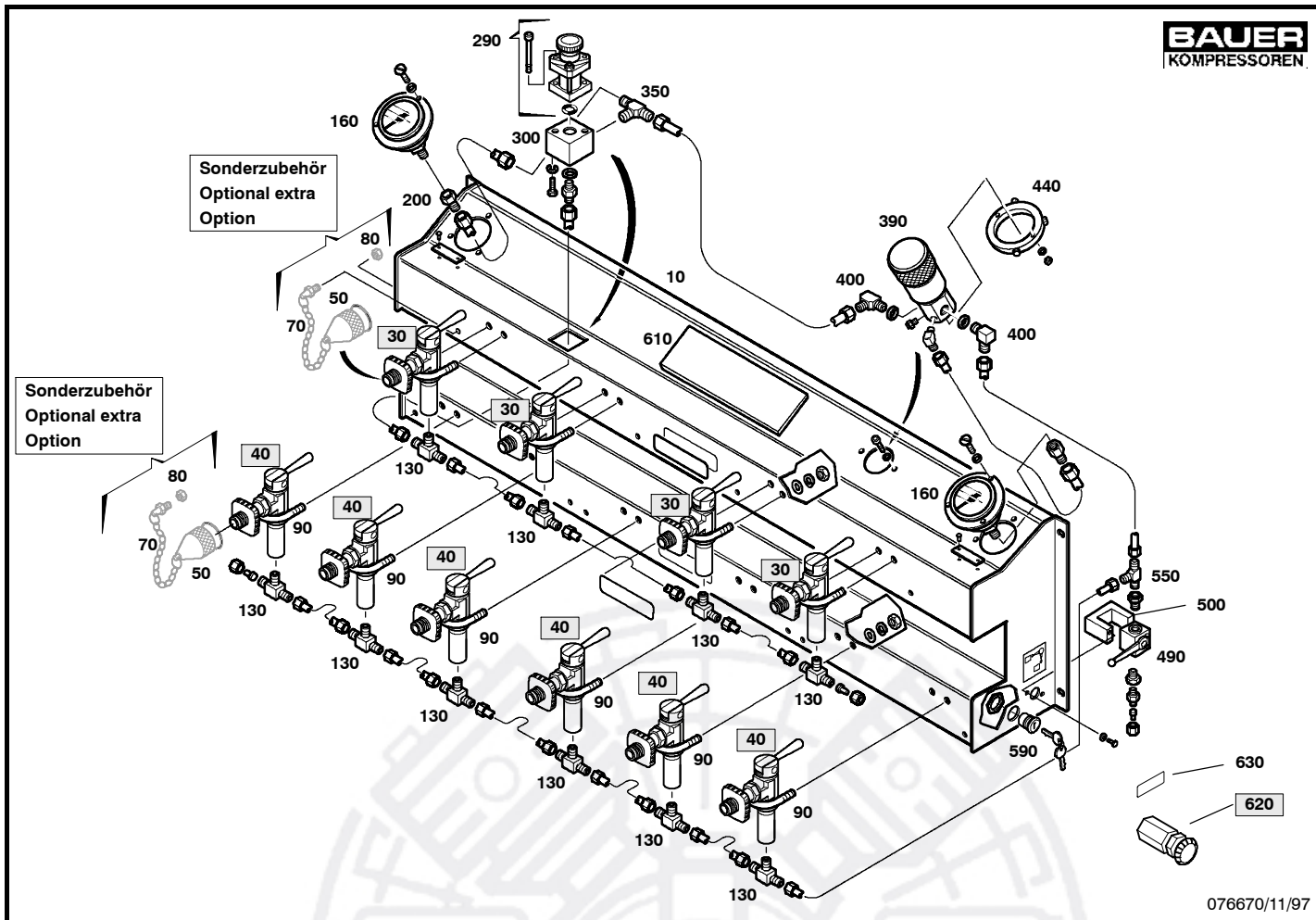
076670/11/97


Wartungssätze
Mainenance sets
Kits de maintenance
Baugruppe 076770
Assembly 076770
Assemblage 076770

Fülleiste-Direktanschluß, 10fach
Filling panel, direct connection, 10fold
Rampe de gonflage direct, 10 raccords

G14.6- 4

Klasse/ Class/ Classe			Pos.	Bestell-Nr. Part No. No. de cde.	Anz. Qty. Qté.	Benennung	Designation	Dénomination
a	b	c						
			310	N19533	2	Zylinderschraube	Cylinder screw	Vis cylindrique
			320	N100	2	Federring	spring washer	rondelle-ressort
			330	N52	1	Verschlussschraube	plug	bouchon fileté
			340	N4602	1	USIT-Ring	usit-ring	joint usit
			350	N20151	1	T-Einschraubstutzen	T-Screwed socket	raccord T
			360	N3610	2	Überwurfmutter	screw cap 6S	écrou borgne
			370	N3663	2	Schneidring	cutting ring 6L/S	bague coupante
			380	N4530	1	Verschlusstopfen	plug	bouchon
			390	N21826	1	Druckminderer	pressure reducer	reducteur de pression
			400	N20265	2	Winkel-Einschraubst.	stud	raccord
			410	N3610	2	Überwurfmutter	screw cap 6S	écrou borgne
			420	N3663	2	Schneidring	cutting ring 6L/S	bague coupante
			430	N4472	2	Verschlussschraube	plug	bouchon fileté
			440	74039	1	Halterung	bracket	Fixation
			450	N15249	2	Senkschraube m. IN-6KT	countersunk screw	vis à tête fraisée
			460	N102	2	Scheibe	washer	rondelle
			470	N100	2	Federring	spring washer	rondelle-ressort
			480	N287	2	Sechskantmutter	hexagon nut	écrou hexagonal
			490	N2624	1	2/2-Wege-Kugelhahn	shut-off valve	robinet à boisseau sphér.
			500	12546	1	Befestigung	fastening	fixation
			510	N15249	2	Senkschraube m. IN-6KT	countersunk screw	vis à tête fraisée
			520	N20287	1	Gerader-Einschraubst.	union	raccord droit mâle
			530	N3608	1	Überwurfmutter	screw cap	écrou borgne
			540	N3609	1	Schneidring	cutting ring	bague coupante
			550	N20162	1	L-Einschraubstutzen	male run tee	raccord
			560	N3610	2	Überwurfmutter	screw cap 6S	écrou borgne
			570	N3663	2	Schneidring	cutting ring 6L/S	bague coupante
			580	73988	1	Klebeschild	sticker	auto-collant
			590	N23106	1	Zylinderschloß	lock	verrou
			600	N293	1	Dichtring	gasket	joint



076670/11/97

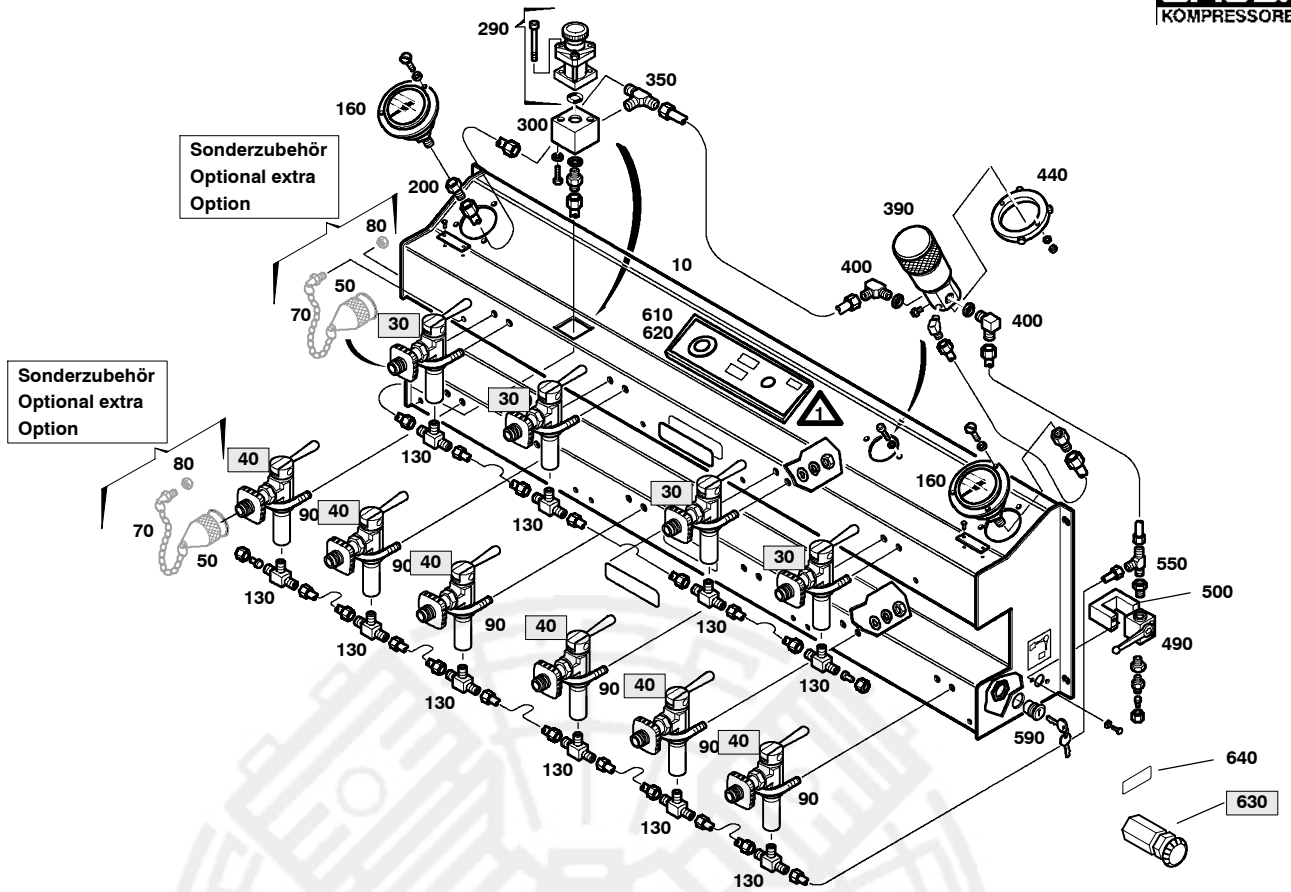


Wartungssätze
Maintenance sets
Kits de maintenance

Baugruppe 076770 Fülleiste-Direktanschluß, 10fach
 Assembly 076770 Filling panel, direct connection, 10fold
 Assemblage 076770 Rampe de gonflage direct, 10 raccords

G14.6- 4

Klasse/ Class/ Classe			Pos.	Bestell-Nr. Part No. No. de cde.	Anz. Qty. Qté.	Benennung	Designation	Dénomination
a	b	c						
			610	72433	1	Abdeckung	cover	couvercle
			620	060374	1	Entlüftungsventil	venting valve	soupape d'aération
			630	81236	1	Klebeschild "Spülen"	information sign "scavenge"	plaque indicatrice "rincer"



76769/01/01

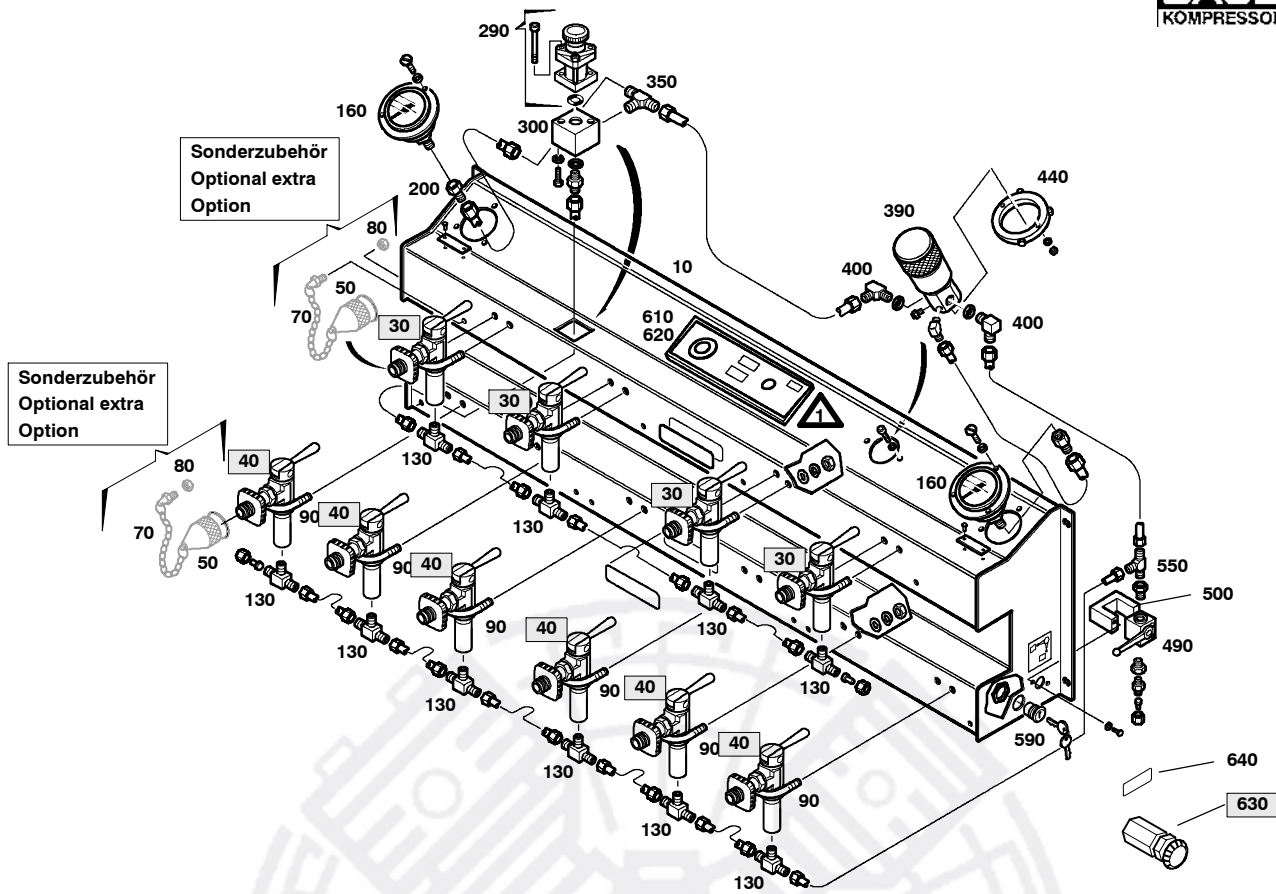

Wartungssätze
Maintenance kits
Kits d'entretien
Baugruppe 76769-BC Fülleiste-Direktanschluß, 10fach
Assembly 76769-BC Filling panel, direct connection, 10fold
Assemblage 76769-BC Rampe de gonflage direct, 10 raccords

G14.6- 5

Klasse/ Class/ Classe			Pos.	Bestell-Nr. Part No. No. de cde.	Anz. Qty. Qté.	Benennung	Designation	Dénomination
a	b	c						
			10	76819	1	Armaturentafel	control panel	tableau
			20	N19835	1	Durchführungstülle	grommet	manchon de traversée
			30	85877	4	Füllventil	filling valve	vanne de remplissage
			40	85878	6	Füllventil	filling valve	vanne de remplissage
			50	63592	10	Verschlusskappe	cap	chapeau de fermeture
			60	N16170	10	O-Ring	o-ring	joint torique
			70	063691	10	Kette	chain	chaîne
			80	N2488	10	Selbstsichernde Mutter	hexagon nut self-locking	écrou hexagonal auto-fr.
			90	6942	10	Bügel	fastening bow	étrier de fixation
			100	N2862	20	Scheibe	washer	rondelle
			110	N108	20	Federring	spring washer	rondelle-ressort
			120	N57	20	Sechskantmutter	hexagon nut	écrou hexagonal
			130	N20151	10	T-Einschraubstutzen	T-Screwed socket	raccord T mâle
			140	N3610	20	Überwurfmutter	screw cap 6S	écrou borgne
			150	N3663	20	Schneidring	cutting ring 6L/S	bague coupante
			160	N2623	2	Manometer	pressure gauge	manomètre
			170	N2948	6	Zylinderschraube	cheese head screw	vis cylindrique
			180	N2971	6	Scheibe	washer	rondelle
			190	N97	6	Sechskantmutter	hexagon nut	écrou hexagonal
			200	N3569	2	Gerader-Aufschraubst.	straight screw on coupl.	raccord droit mâle
			210	N20019	1	Einstellbarer T-Stutzen	stud	raccord T réglable
			220	N3610	2	Überwurfmutter	screw cap 6S	écrou borgne
			230	N3663	2	Schneidring	cutting ring 6L/S	bague coupante
			240	10485	2	Schild	information sign	plaque indicatrice
			250	N3333	4	Blindniete	pop rivet	rivet aveugle
			260	N3616*	mm	Nahtloses Rohr	stainless steel tube 6x1	tuyau en acier inox 6x1
			270	12809	1	Klebeschild	information sign	plaque indicatrice
			280	12810	1	Klebeschild	information sign	plaque indicatrice
			290	059410	1	Sicherheitsventil	safety valve 100-365bar	souape de sûreté

*

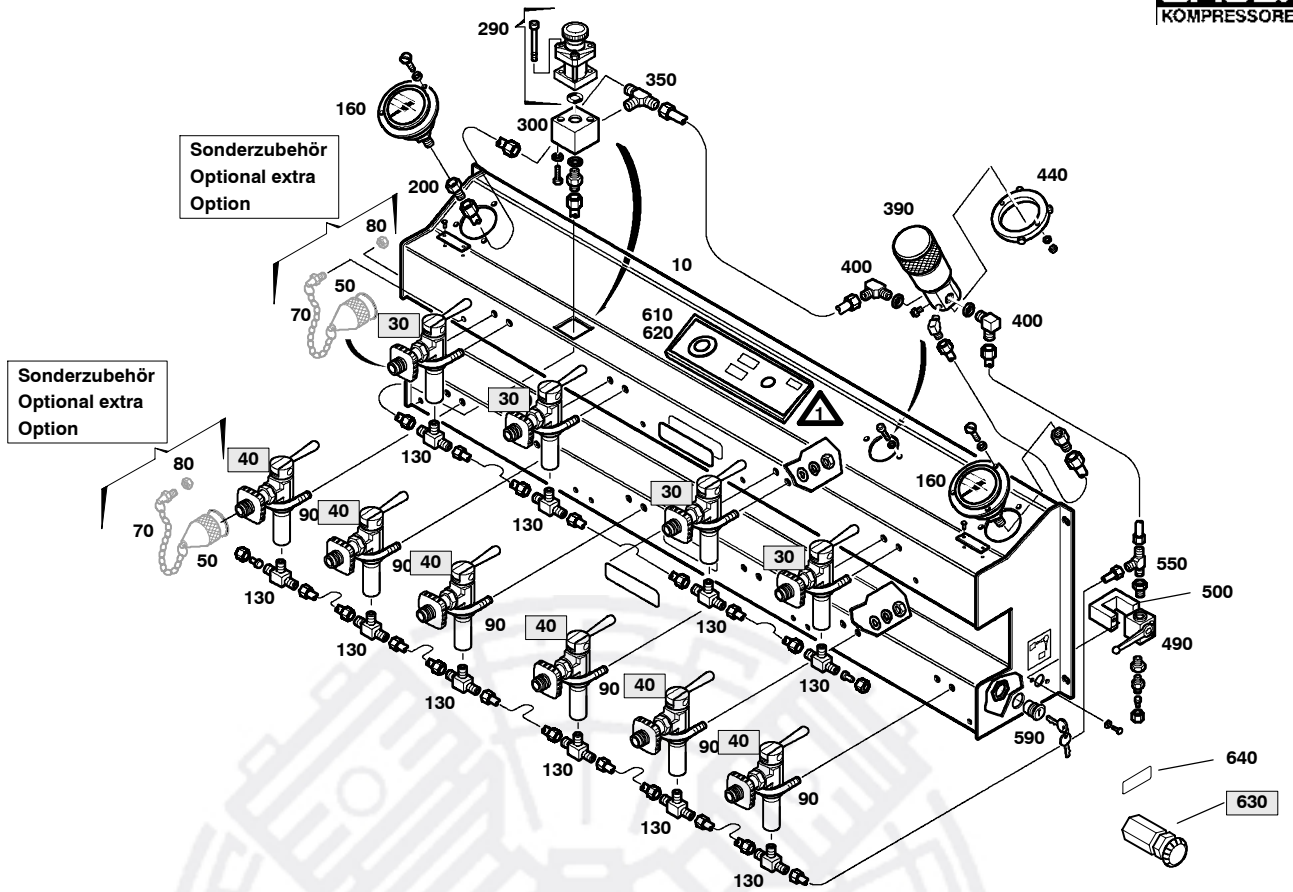
Meterware; bei Bestellung Länge angeben / Piece goods; specify length upon order / Marchandise au mètre; indiquer la longueur à la commande



76769/01/01


Wartungssätze
Maintenance kits
Kits d'entretien
Baugruppe 76769-BC Fülleiste-Direktanschluß, 10fach
Assembly 76769-BC Filling panel, direct connection, 10fold
Assemblage 76769-BC Rampe de gonflage direct, 10 raccords
G14.6- 5

Klasse/ Class/ Classe			Pos.	Bestell-Nr. Part No. No. de cde.	Anz. Qty. Qté.	Benennung	Designation	Dénomination
a	b	c						
			300	63325	1	Flansch	mounting flange	bride
			310	N19533	2	Zylinderschraube	Cylinder screw	Vis cylindrique
			320	N100	2	Federring	spring washer	rondelle-ressort
			330	N52	1	Verschlußschraube	plug	bouchon fileté
			340	N4602	1	USIT-Ring	usit-ring	joint usit
			350	N20151	1	T-Einschraubstutzen	T-Screwed socket	raccord T mâle
			360	N3610	2	Überwurfmutter	screw cap 6S	écrou borgne
			370	N3663	2	Schneidring	cutting ring 6L/S	bague coupante
			380	N4530	1	Verschlußstopfen	plug	bouchon
			390	N21826	1	Druckminderer	pressure reducer	détendeur
			400	N20265	2	Winkel-Einschraubst.	stud	raccord coudé
			410	N3610	2	Überwurfmutter	screw cap 6S	écrou borgne
			420	N3663	2	Schneidring	cutting ring 6L/S	bague coupante
			430	N4472	2	Verschlußschraube	plug	bouchon fileté
			440	74039	1	Halterung	bracket	Fixation
			450	N15249	2	Senkschraube m. IN-6KT	countersunk screw	vis à tête fraisée
			460	N102	2	Scheibe	washer	rondelle
			470	N100	2	Federring	spring washer	rondelle-ressort
			480	N287	2	Sechskantmutter	hexagon nut	écrou hexagonal
			490	N2624	1	2/2-Wege-Kugelhahn	shut-off valve	robinet a boisseau spher.
			500	12546	1	Befestigung	fastening	fixation
			510	N15249	2	Senkschraube m. IN-6KT	countersunk screw	vis à tête fraisée
			520	N20287	1	Gerader-Einschraubst.	union	raccord droit mâle
			530	N3608	1	Überwurfmutter	screw cap	écrou borgne
			540	N3609	1	Schneidring	cutting ring	bague coupante
			550	N20162	1	L-Einschraubstutzen	male run tee	raccord L
			560	N3610	2	Überwurfmutter	screw cap 6S	écrou borgne
			570	N3663	2	Schneidring	cutting ring 6L/S	bague coupante
			580	73988	1	Klebeschild	information sign	olaque indicatrice
			590	N23106	1	Zylinderschloß	cylinder lock	barillet de verrouillage



76769/01/01

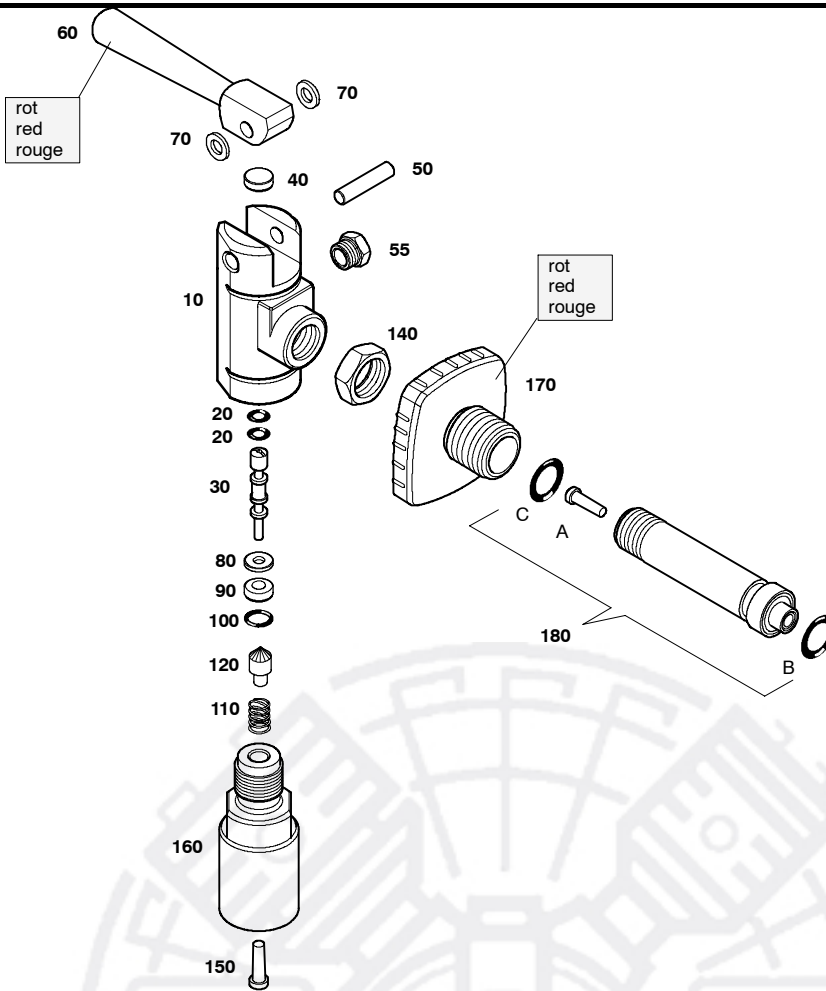


Wartungssätze
Mainenance kits
Kits d'entretien

Baugruppe 76769-BC Fülleiste-Direktanschluß, 10fach
Assembly 76769-BC Filling panel, direct connection, 10fold
Assemblage 76769-BC Rampe de gonflage direct, 10 raccords

G14.6- 5

Klasse/ Class/ Classe			Pos.	Bestell-Nr. Part No. No. de cde.	Anz. Qty. Qté.	Benennung	Designation	Dénomination
a	b	c						
			600	N293	1	Dichtring	gasket	joint
			610	79055	1	Bedienfeld	control unit	tableau de commande
			620	N25781	1	Anschlußkabel	connecting cable	câble
			630	060374	1	Entlüftungsventil	venting valve	soupape d'aération
			640	81236	1	Klebeschild "Spülen"	information sign "scavenge"	plaque indicatrice "rincer"



Wartungssätze
Maintenance kits
Kits d'entretien

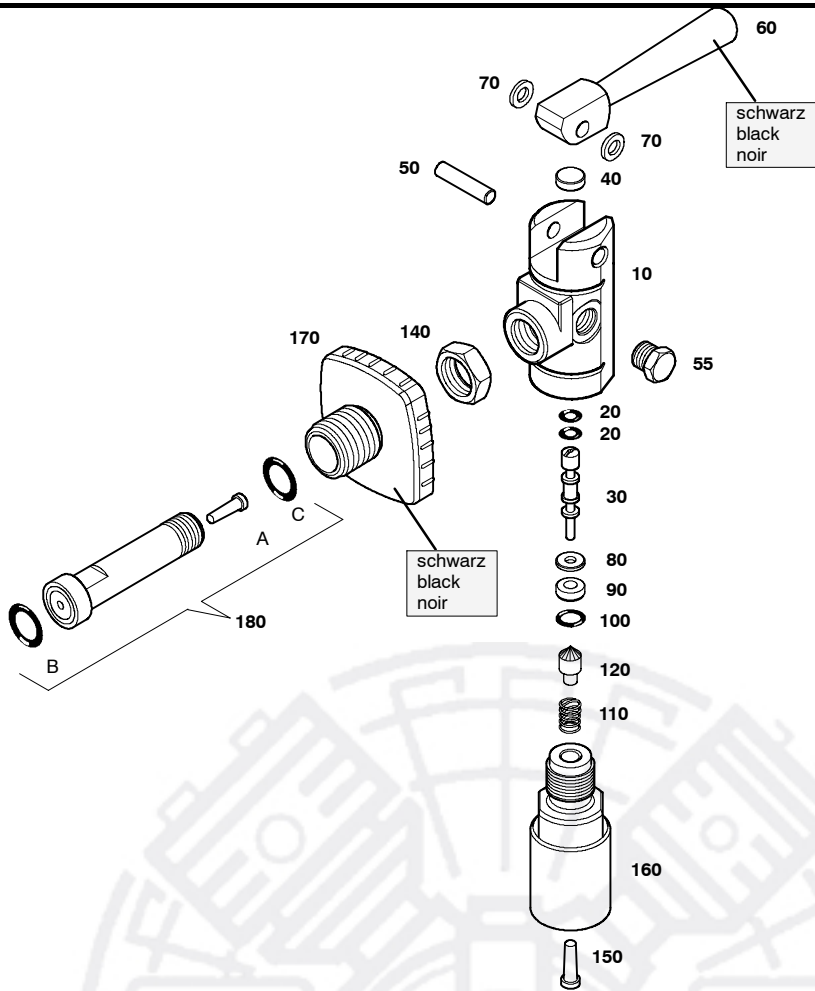
Baugruppe 85878
Assembly 85878
Assemblage 85878

Füllventil PN300
Filling valve PN300
Vanne de gonflage PN300

G14.6- 6

Klasse/ Class/ Classe			Pos.	Bestell-Nr. Part No. No. de cde.	Anz. Qty. Qté.	Benennung	Designation	Dénomination
a	b	c						
			10		1	Ventilkörper	valve body	corps de vanne
X			20	N3558	2	O-Ring	o-ring	joint torique
X			30	85034	1	Kolben	valve piston	piston
			40	13718-S01	1	Ventiplatte	valve plate	plaque
			50	N16258	1	Zylinderstift	pin	axe
			55	N29042	1	Schalldämpfer	silencer	silencieux
			60	11322	1	Hebel	handle	levier
			70	N3357	2	Tellerfeder	spring washer	rondelle-ressort
			80	57695	1	Stützscheibe	supporting ring	rondelle d'appui
X			90	13622	1	Ventilsitz	valve seat	siège de vanne
X			100	N3331	1	O-Ring	o-ring	joint torique
			110	7071	1	Druckfeder	spring	ressort
X			120	57068	1	Dichtkegel	valve cone	cône de soupape
			140	64279	1	Sechskant	hexagon	écrou 6 pans
X			150	63832	1	Sinterfilter	sintered filter	filtre en métal fritté
			160	11347	1	Einschraubteil	connecting stud (in)	raccord d'entrée (vanne)
			170	10859	1	Verschraubung, rot	connecting stud red (out)	raccord de sortie rouge (bouteille)
			180	077441	1	Flaschen-Anschlußstück kpl., PN300	bottle coupling assy., PN300	raccord de bouteille cpl., PN300

X	A		76386		1	Sinterfilter	sintered filter	filtre en métal fritté
X	B		N638		1	O-Ring	o-ring	joint torique
X	C		N3355		1	O-Ring	o-ring	joint torique



Wartungssätze
Mainenance kits
Kits d'entretien

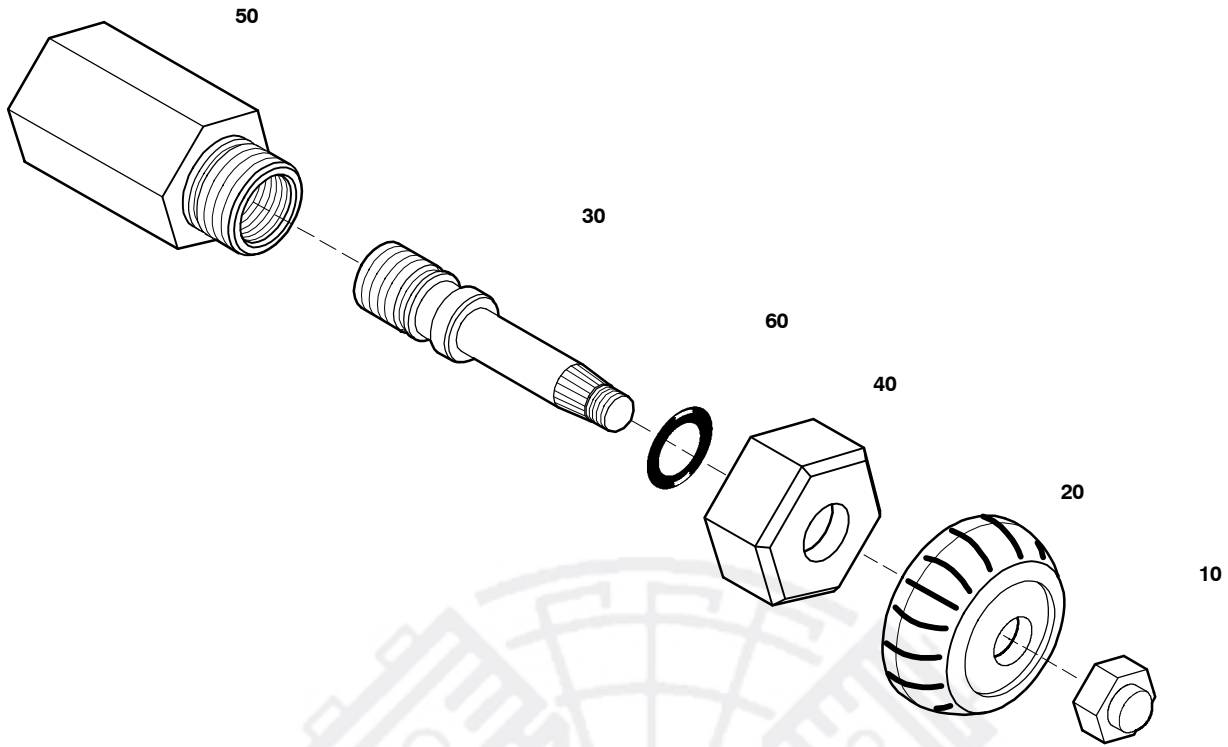
Baugruppe 85877
Assembly 85877
Assemblage 85877

Füllventil PN200
Filling valve PN200
Vanne de gonflage PN200

G14.6- 7

Klasse/ Class/ Classe			Pos.	Bestell-Nr. Part No. No. de cde.	Anz. Qty. Qté.	Benennung	Designation	Dénomination
a	b	c						
			10		1	Ventilkörper	valve body	corps de vanne
X			20	N3558	2	O-Ring	o-ring	joint torique
X			30	85034	1	Kolben	valve piston	piston
			40	13718-S01	1	Ventiplatte	valve plate	plaque
			50	N16258	1	Zylinderstift	pin	axe
			55	N29042	1	Schalldämpfer	silencer	silencieux
			60	11322	1	Hebel	handle	levier
			70	N3357	2	Tellerfeder	spring washer	rondelle-ressort
			80	57695	1	Stützscheibe	supporting ring	rondelle d'appui
X			90	13622	1	Ventilsitz	valve seat	siège de vanne
X			100	N3331	1	O-Ring	o-ring	joint torique
			110	7071	1	Druckfeder	spring	ressort
X			120	57068	1	Dichtkegel	valve cone	cône de soupape
			140	64279	1	Sechskantmutter	hexagon nut	écrou 6 pans
X			150	63832	1	Sinterfilter	sintered filter	filtre en métal fritté
			160	11347	1	Einschraubteil	connecting stud (in)	raccord d'entrée (vanne)
			170	11355	1	Verschraubung, schwarz	connecting stud, black (out)	raccord de sortie noir (bouteille)
			180	077445	1	Flaschen-Anschlußstück kpl., PN200	bottle coupling assy., PN200	raccord de bouteille cpl., PN200

X		A	76386	1	Sinterfilter	sintered filter	filtre en métal fritté
X		B	N638	1	O-Ring	o-ring	joint torique
X		C	N3355	1	O-Ring	o-ring	joint torique



Wartungssätze
 Maintenance kits
 Kits d'entretien

Baugruppe 060374
 Assembly 060374
 Assemblage 060374

Entlüftungsventil kpl.
 Venting valve assy.
 Vanne de détente cpl.



G14.6- 8

Klasse/ Class/ Classe			Pos.	Bestell-Nr. Part No. No. de cde.	Anz. Qty. Qté.	Benennung	Designation	Dénomination
a	b	c						
			10	N2488	1	Sechskantmutter	hex. nut	écrou 6 pans
			20	N1865	1	Handrad	handwheel	molette
			30	78249	1	Spindel	spindle	axe
			40	60378	1	Überwurfmutter	nut	écrou
			50		1	Ventilgehäuse	valve housing	corps de la vanne
			60	N3041	1	O-Ring	O-ring	joint torique

