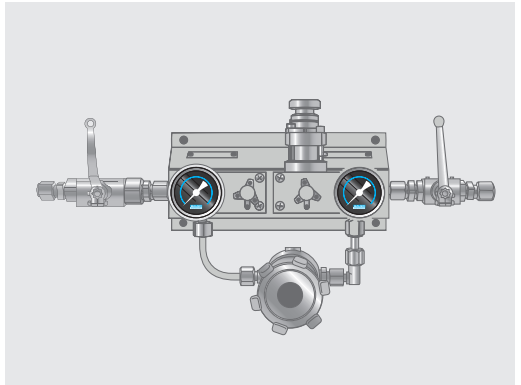
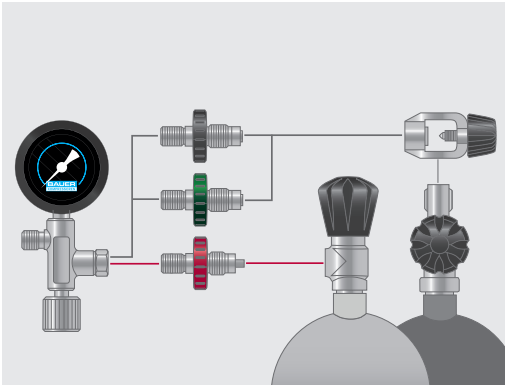
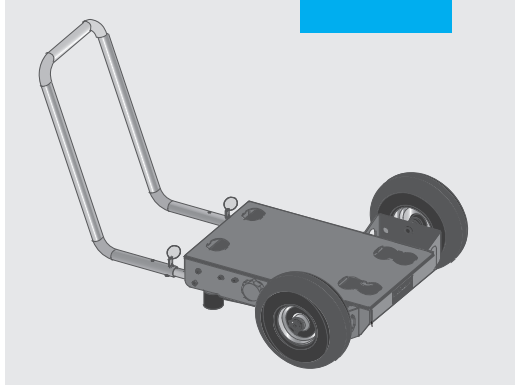
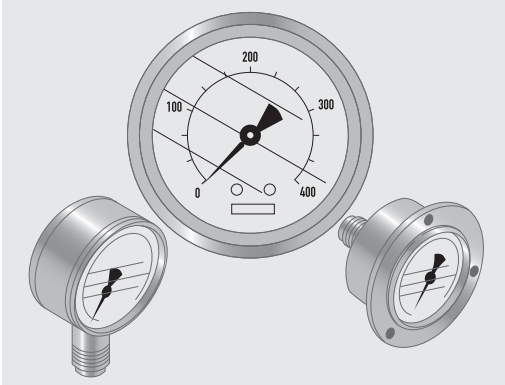


HOCHDRUCK-ZUBEHÖRKATALOG

2023 / 2024



SICHERHEIT

PRÄZISION

UNABHÄNGIGKEIT

WELTWEIT



**QUALITÄT IST DIE GRUNDLAGE
UNSERES GESCHÄFTS**

WEITERE INFORMATIONEN

zu unserem Produktprogramm und den hier gezeigten
Produkten finden Sie auch auf unserer Homepage: www.bauer-kompressoren.de

STICHWORTVERZEICHNIS

A

AERO-GUARD: **19**
 AEROTEST: **22**
 Aluminiumschellen: **105**
 Ansaug-Vorfilter: **6**
 Aufbereitungssystem: **13**

B

BAUER-P-System: **10**
 B-DETECTION: **23**
 B-DRAIN: **32**
 Betriebsstundenüberwachung: **18**
 Betriebsstundenzähler: **18, 78, 79**
 B-KOOL: **21**
 B-TIMER: **18**

C

CO2-Entfernung: **19**

D

Domdruckminderer: **93**
 Druckbehälter: **40**
 Druckgasbehälter: **38, 72, 91**
 Druckhalteventile: **91, 92**
 Druckmessumformer: **82, 83**
 Druckminderer: **31, 71, 93, 94, 95, 96, 97**
 Drucküberwachung: **81**
 Druck-Umrüstsätze: **140**

E

Einschraubverschraubungen: **118, 121, 128, 129, 132, 133**
 Einzelmodul: **38**

F

Fahrsatz: **141**
 Filterpatronen: **11, 15**
 Filtersysteme: **13, 14**
 Flaschenanschlüsse: **45**
 Füllanschluss: **43**
 Füllpaneel: **65**
 Füllschlauch: **71, 140**
 Füllstationen: **65**
 Füllventile: **41**

H

Handrad: **71, 95**
 Hochdruckschläuche: **111**

J

JUNIOR: **137**
 JUNIOR II: **137**

K

KAP: **33**
 Kondensatablassautomatik: **31**
 Kondensat-Sammelbehälter: **33**
 Kugelhähne: **90**

L

L-Einschraubverschraubungen: **132**
 L-Verschraubungen: **125**

M

MARINER: **31**
 Membran-Druckminderer: **97**

N

NIROSTA Rohrverschraubungen: **117**

O

OCEANUS: **138**
 Öl: **10, 15, 153, 154, 158**
 Öltypen: **152, 153**

P

PE-Atemluftschläuche: **112**
 P-System: **10**

R

Reduzierungen: **130**
 Reihenanordnungsmöglichkeiten: **36**
 Rohre: **100**
 Rohrschellen: **102**
 Rohrverschraubungen: **114, 116, 117**

S

Schlauchanschluss: **71**
 Schläuche: **45, 107, 109**
 Schneidringe: **126**
 Schnellkupplung: **62**
 Schottverschraubungen: **119, 120**
 Schutzschalter: **134**
 SECURUS: **11**
 Sicherheitsventile: **86**
 Sicherungsautomaten: **134**
 Speicherflaschen: **36**

T

Thermometer: **80**
 T-Verschraubungen: **123, 124**

U

Überwurfmutter: **127**
 UNIMAM: **52**

V

Ventile: **84**
 VERTICUS: **33**

W

Winkelverschraubung: **122**

Z

Zuschaltautomatik: **72, 73**

INHALTSVERZEICHNIS

Ansaug-Vorfilter	6	Füllventil-Drosseleinsatz	45
Einlassadapter.....	7	Sicherheits-Flaschenanschlüsse	45
Ansaugfiltereinsätze.....	7	Füllventile.....	46
B-VIRUS FREE	8	Füllventile Zubehör.....	54
Technische Information Rohrdimensionierung	9	Verteileranschluss.....	58
Aufbereitungssysteme	10	Verteileranschlüsse Erweiterung.....	59
SECURUS-Sicherheitssystem	11	Rückschlagventile	60
P80 bis P140 Aufbereitungssysteme	12	Schnellkupplungen.....	62
Aufbereitungssysteme	13	Füllstationen	65
Filterpatronen	15	Beispiel einer Druckluftstation.....	66
P-Systeme Filterpatronen.....	16	Externe Füllleisten.....	68
Befestigungsbügel.....	17	Verteilerleisten kompakt	70
P-Filterüberwachung/B-TIMER	18	Ihre Produktvorteile auf einen Blick	71
CO ₂ -Entfernung / AERO-GUARD	19	Zuschaltautomatik	72
B-KOOL	21	Manometer	74
AEROTEST-SIMULTAN HP	22	Manometer Auswahl	75
B-DETECTION PLUS	23	Verschraubung für Manometer	76
Adapter zur Gasentnahme		Betriebsstundenzähler	78
für B-DETECTION PLUS m	26	Thermometer	80
BAUER B-DETECTION Prüf- und Kalibriergase ...	27	Drucküberwachung.....	81
Prüfgas-Koffer	29	Druckmessumformer	82
Prüfprotokoll für Atemluftprobe	30	Ventile.....	84
Kondensatablassautomatik	31	Sicherheitsventile, baumustergeprüft	
Wie funktioniert eigentlich B-DRAIN?	32	mit TÜV	86
Kondensat-Sammelbehälter	33	Sicherheitsventil Adapter	88
Neues Zubehör für die COMPACT LINE	34	Kugelhähne	90
Notizen.....	35	Druckhalteventile	91
Übersicht der Reihenordnungsmöglichkeiten	36	Druckminderer	93
Druckgasbehälter, Einzelmodul	38	Druckminderer Luft, Gase.....	95
Speicherflaschenbatterie, B80-S.....	39	Kolben-Druckminderer Luft.....	96
Speicherflaschenbatterie, B80-B.....	40	Membran-Druckminderer.....	97
Füllventile.....	41	Hochdruck-Reduziereinheit	98
Füllanschlüsse	43	Präzisions-Edelstahlrohr.....	100
Flaschenanschluss mit Drehventil.....	44	Rohrschellen	102

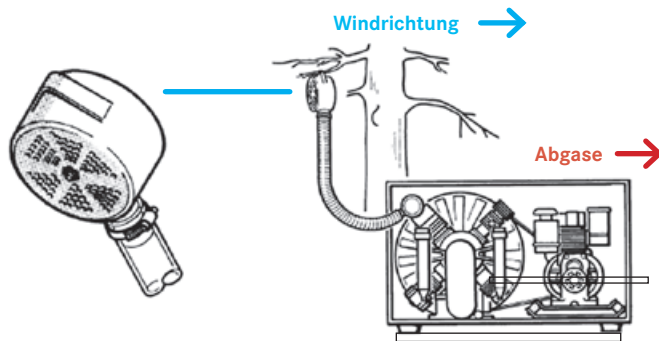
Kunststoffschellen	103	Drehfeldüberwachung.....	135
Aluminiumschellen.....	104	KAA – Nachrüstung JUNIOR II & OCEANUS.....	136
Schläuche	107	Umbausätze JUNIOR II	137
Schlauchabrissicherung	108	Umbausätze OCEANUS.....	138
Füllschläuche	109	Wartungssatz für Dieselmotor Profiline	138
Füllschläuche mit UNIMAM Anschluss, drucklos drehbar.....	110	Motor Ersatzteilnummern COMPACT LINE	139
Hochdruckschläuche.....	111	Nachrüstätze Kondensatablassautomatik	139
PE-Atemluftschläuche.....	112	Betriebsdruck-Umrüstätze.....	140
Schneidringverschraubung.....	113	Nachrüstätze Super Silent.....	140
Übersicht über die gebräuchlichsten		Fahrsatz.....	141
Rohrverschraubungen.....	114	Sonderwerkzeuge	142
Gerade Rohrverschraubungen (GS)		Werkzeugempfehlungen.....	144
Normale Ausführung	116	Öltypen	152
Gerade Rohrverschraubungen (GS)		Öl	154
Nirosta Ausführung	117	Vorschmierpumpe.....	155
Gerade Einschraubverschraubungen (GES).....	118	BAUER KOMPRESSOREN Wartungssätze	158
Gerade Schottverschraubungen (GSV).....	119	Bekleidung	200
Winkel-Schottverschraubungen (WSV)	120	BaseCap und Taschen	202
Winkel-Einschraubverschraubungen (WEV)	121	Give Aways.....	204
Einstellbare Winkelverschraubung (eWS)	122	Büro und Organisation	206
T-Verschraubungen (TV).....	123	Tools und Technik.....	208
Einstellbare T-Verschraubungen (ETS).....	124	Becher, Tassen & Co	210
Einstellbare L-Verschraubungen (ELS).....	125	Flaggen und Poster	212
Schneidringe	126		
Überwurfmuttern	127		
Verschlussstopfen (VS)	127		
Gerade Einschraubverschraubungen (GEV).....	128		
Gerade Einschraubverschraubungen (GES).....	129		
Reduzierungen (RED)	130		
Winkelverschraubungen (WV).....	131		
L-Einschraubverschraubungen (LEV)	132		
T-Einschraubverschraubungen (TEV).....	133		
Sicherungsautomaten / FI -Schutzschalter.....	134		

ANSAUG-VORFILTER

Ansaug-Vorfilter werden mittels eines Schlauches mit dem vorhandenen Ansaugfilter am Kompressor verbunden. Sie sind vorgesehen um grobe Verunreinigungen wie z.B. Blätter, Papier oder andere Fremdkörper abzuhalten sowie die Ansaugstelle dort zu platzieren, wo reine Ansaugluft vorhanden ist. Besonders wichtig bei Atemluft-Kompressoren mit Verbrennungsmotor!

TECHNISCHE DATEN

- › **Filterfeinheit des Vorfilters:** ca. 3 mm Ø
- › **Luftdurchlass:** bis 600 l/min



FÜR KOMPRESSOR-TYPEN: UTILUS, CAPITANO, MARINER, KAP14, K100, K120, K12.14
BIS BAUJAHR 2004

Bezeichnung	Bestellnummer
Ansaug-Vorfilter komplett mit Schlauch und Klemme	014539-KD
Lieferumfang	
Vorfilter	057691
Ansaugschlauch 3 m Länge, Innendurchmesser 25 mm	N1005
Schlauchklemme	N2011

EINLASSADAPTER

Ansaugung von reiner Atemluft ohne Belastung von Abgasen und vor allem CO: Optional ist bei JUNIOR, OCEANUS und PE100 Kompressoren ab sofort ein Ansaugstutzen mit Ansaugschlauch verfügbar, um gerade bei Anlagen mit Benzinmotor die Ansaugung an einen geeigneten Ort zu verlegen.



Bezeichnung

Ansaugstutzen komplett mit Ansaugschlauch und Ansaugfilter

Bestellnummer

181618

Lieferumfang

bestehend aus Ansaugstutzen m. O-Ring

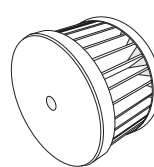
183627

Schlauch m. Ansaugfilter, Schlauchlänge 3 m

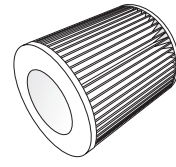
82946

ANSAUGFILTEREINSÄTZE

- › **Funktion:** Reinigung der Ansaugluft
- › **Dimensionen:** Durchmesser: 67 mm bis 124 mm, Länge: 72 mm bis 320 mm
- › **Wechselhäufigkeit:** entsprechend den örtlichen Gegebenheiten



N4823



N25950

Verwendung

Kleinanlagen (JUNIOR, OCEANUS, S30)

N4823

IK100 – IK12.14 bis 6.2004

N70

IK100 – IK12.14 ab 6.2004

N25950

IK150- IK22.0 bis 2001

N3029

K23.0 vor 2009

N18906

IK150- IK18.1 ab 2001 IK150- IK23 bis 2001

N25886

Großblöcke / Mitteldruck
(K28.3, 21.0, 25.0, 23.1, 25.4, K28.0, K28.2)

N7698

Neue Großblöcke ab 2008 (K23.0, K24.4)

N29569

B-VIRUS FREE

ENTFERNT VIREN, BAKTERIEN, SCHIMMELPILZE UND POLLEN AUS DER ATEMLUFT

Chemikalienfrei, ozonfrei und mit absoluter Wirksamkeit zerstört das zum Patent angemeldete B-VIRUS FREE System mittels einer speziellen UV-Lichtquelle Erreger im Luftstrom der Ansaugluft, bevor sie in den Kompressor gelangen können.

FEATURES

- › **Inaktivierung von Viren, Bakterien, Schimmelpilze und Pollen'**
- › **Nachrüstbar an allen BAUER Kompressoren**
- › **Durchfluss 100 - 850 l/min**



B-VIRUS FREE Mobile

B-VIRUS FREE		
	Einheiten	Werte
ANWENDUNG		
Druckbereich	bar	atmosphärisch
Zulässige Liefermenge Kompressor	l/min	100 - 850
FUNKTION		
Benötigte Anlaufzeit	s	60
Visuelles Signal	-	Störmeldeleuchte
Akustisches Signal	-	Piepton bei Störung
TECHNISCHE DATEN		
Zulässige Betriebstemperatur	°C	+5 ...+40
Betriebsspannung	V	220 - 240; optional: 110
Lebensdauer UV-Lampe	-	2.000 h oder alle 2 Jahre

1 Mit dem B-VIRUS FREE Filter werden mindestens 99,9% des SARS-CoV-2 Virus inaktiviert. Die Inaktivierungsrate weiterer Viren, Bakterien und Pilze ist artabhängig.

TECHNISCHE INFORMATION ROHRDIMENSIONIERUNG

EMPFEHLUNG ÜBER DIE DIMENSIONIERUNG VON ANSAUGROHREN

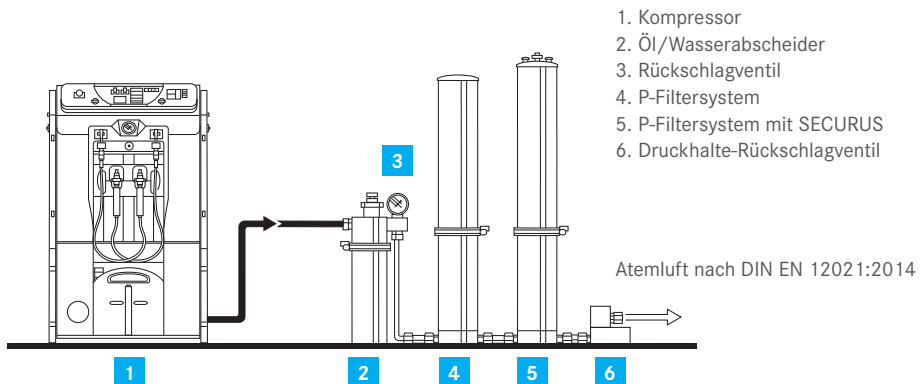
Detail	Beschreibung
Grundlagen	<p>Die maximale Länge sollte 15 (fünfzehn) Meter nicht überschreiten.</p> <ul style="list-style-type: none"> • Ansaugrohre sollten gerade geführt werden (möglichst ohne 45°/90° Winkel). • Wenn die Rohrleitung gerade geführt ist, gelten folgende Standard-Durchmesser: <ul style="list-style-type: none"> • Bis 10 Meter-Ø 80 mm • Bis 15 Meter-Ø 100 mm
Ein Winkel	<p>Wenn es nicht vermieden werden kann einen Winkel einzusetzen, sollte das Rohr mindestens auf den nächstgrößeren Durchmesser erweitert werden, z. Bspl.:</p> <ul style="list-style-type: none"> • Bis 10 Meterinklusiveeinem(1)Winkel-Ø 100 mm • Bis 15 Meterinklusiveeinem(1)Winkel-Ø 120 mm
Jeder weitere Winkel	<p>Das Gleiche gilt für weitere zusätzliche Winkel, welche in der Ansaugleitung montiert werden.</p>
Allgemeines	<p>Die Eingangsseite des Ansaugrohres (außen) sollte mit einer Eingangssicherung gegen zum Beispiel Regen, groben Schmutz, Insekten oder Vögel versehen werden. Die Ausgangsseite (im Haus) sollte so dicht wie möglich in Richtung des Kompressors ausgeführt werden sowie am EingangsfILTER des Kompressors mit einem unterdruckfesten aber flexiblen Schlauch (Entkoppelung der Vibrationen) und einem Adapter (Ø Eingangsrohr = Ø des flexiblen Schlauches) ausgestattet sein.</p>
Hinweis	<p>Das Arbeitsgeräusch des Kompressors wird - wie bei jedem Kolbenkompressor - im Außenbereich bzw. am Anfang des Eingangsrohres hörbar sein. Bitte beachten Sie das bei Ihren Planungen.</p>

AUFBEREITUNGSSYSTEME

BAUER-P-SYSTEM: AUFBEREITUNG VON LUFT, HE, AR, N₂

Die Qualität der hochkomprimierten Gase wird den meisten Anforderungen nicht gerecht, da diese mit bis zu 100 % Wasserdampf gesättigt sein können, Ölanteile und Partikel aus der Verdichteranlage enthalten und mit Geruchs- sowie Geschmackstoffen belastet sind. Zusätzlich ist die Aufbereitung auch zur Vermeidung von Korrosion, Verschmutzung, Vereisung und Bildung von Mikroorganismen wichtig. BAUER-P-Systeme adsorbieren je nach Patronenwahl Restfeuchtigkeit, Öldampf, Gasspuren auf Kohlen-Wasserstoffbasis. Kohlenmonoxid wird katalytisch zu CO₂ verbrannt. Nähere Informationen siehe "Filterpatronen". Mit den BAUER-P-Systemen werden alle Anforderungen der DIN EN 12021:2014 für Atemluft erfüllt bzw. weit unterschritten.¹

Das komprimierte Medium wird zuerst durch den mechanisch arbeitenden Öl- und Wasserabscheider geleitet. Hierbei trennen sich bereits kondensierte Anteile vom Luft- bzw. Gasstrom. Das nun 100 % gesättigte und Öldämpfe enthaltende Medium strömt über ein Rückschlagventil in den Adsorber. Hier werden dem Medium in der ersten Schicht, dem Molekularsieb, Wasserdampf durch Adsorption entzogen. Die anschließende Aktivkohle entfernt aus dem Luft- / Gas-Strom die restlichen Ölanteile sowie die Geruchs- und die Geschmackstoffe. Durch ein weiteres Molekularsieb sowie einen Partikelfilter verlässt das so gereinigte Medium die Filterpatrone. Ein Druckhalte-Rückschlagventil, das in der Rohrleitung des Aufbereitungssystems nachgeschaltet ist, sorgt stets für einen konstanten Mindestdruck im System und bewirkt eine optimale Aufbereitung.



¹ Bei ordnungsgemäßer Wartung und Aufstellung der Anlagen nach Betreiberhandbuch und bei Verwendung des BAUER AERO-GUARD, sofern die CO₂-Konzentration in der Ansaugluft die vorgegebenen Normwerte übersteigt. Keine Betrachtung lokaler MAK-Werte.

SECURUS-SICHERHEITSSYSTEM

FÜR IHRE SICHERHEIT

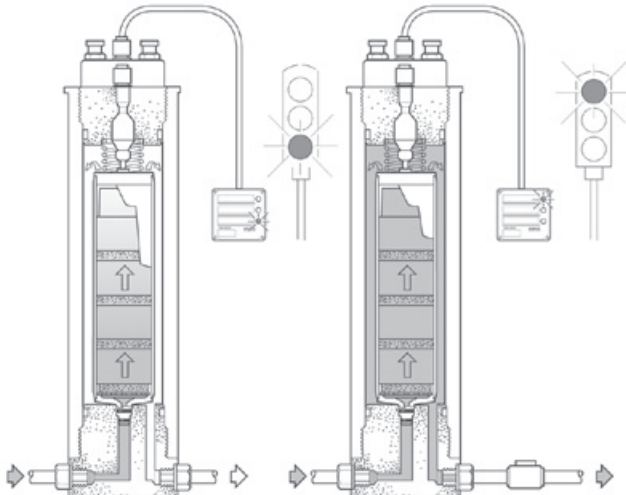
Alle Aufbereitungs-Systeme ab P41¹ können optional mit unserem SECURUS-Sicherheitssystem ausgerüstet werden (für P21 und P31 empfehlen wir den B-TIMER).

Das SECURUS-System überwacht die H₂O Sättigung der Filterpatronen durch Messung der Feuchtigkeit im Molekularsieb und zeigt dies im Display der BAUER-Steuerung als Vorwarnung rechtzeitig an, sodass zum optimalen Zeitpunkt eine neue Patrone eingesetzt werden kann.

Wenn die Patrone gesättigt ist und nicht rechtzeitig gewechselt wird, schaltet SECURUS die Kompressoranlage automatisch ab und zeigt dies zusätzlich auch optisch an.

SECURUS gewährleistet die optimale Trockenheit der Atemluft nach DIN/EN12021 und die 100%ige Ausnutzung der Filterpatrone.

Das SECURUS System ist für benzin- und dieselbetriebene Anlagen nicht geeignet.



¹ Für Aufbereitungssysteme P21 und P31 wird B-TIMER empfohlen; siehe Seite 18

P80 BIS P140 AUFBEREITUNGSSYSTEME

ZUR NACHTRÄGLICHEN AUFRÜSTUNG IHRER KOMPRESSOR-ANLAGE.

LIEFERUMFANG STANDARD

- › Öl-Wasserabscheider mit Drallabscheider und bauteilgeprüftes Sicherheitsventil sowie manuellen Kondensat-Ablasshahn. (Automatische Kondensatentleerung gegen Aufpreis)
- › Systemdruckmanometer mit Entlüftungshahn
- › Filterstrecke mit Druckbehältern aus Stahl oder Aluminium.
- › Abnahme nach Druckgeräterichtlinie.
- › 1 Satz Filterpatronen
- › Filterschlüssel zum Öffnen vom Filterkopf (Patronenwechsel).
- › Druckhalte-Rückschlagventil, mit Ausgangsdruckmanometer.
- › Sämtliche Komponenten sind auf einer Konsole montiert und komplett verrohrt.

Die Baugröße ist abhängig von dem jeweiligen Aufbereitungssystem. (P60 – P140)

SECURUS-ÜBERWACHUNGSEINHEIT

Optionales Sonderzubehör: Zur Überwachung des Feuchtigkeitsgehaltes der Trocknerpatronen. Angezeigte Meldungen und Aktionen: System in **Betrieb** **Vorwarnung** **Abschaltung**

LIEFERUMFANG

Für Anlagen ohne elektronische Steuerung

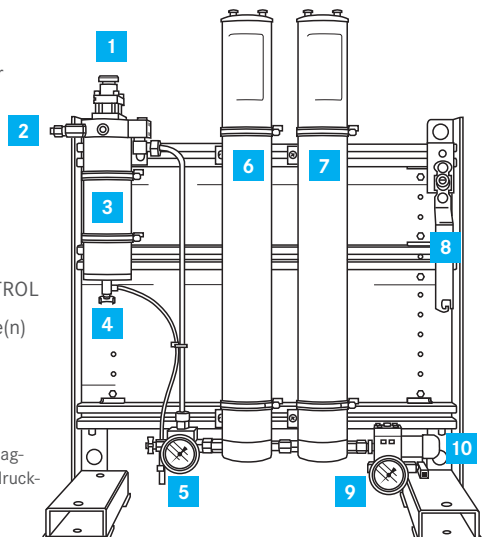
- › SECURUS-Filtergehäuse
- › Meldegerät zur Anzeige des Betriebszustandes der Filterpatrone(n)
- › Verbindungskabel vom Filtergehäuse zum Meldegerät

Für Anlagen mit elektronischer Steuerung

- › B-CONTROL
- › Filtergehäuse mit Signalwandler B-SECURUS
- › Verbindungskabel vom Filtergehäuse zur B-CONTROL

Die Anzeige des Betriebszustandes der Filterpatrone(n) erfolgt über das Bedienfeld der B-CONTROL

- | | |
|-----------------------------|---------------------------|
| 1. Sicherheitsventil | 7. Feinnachreiniger |
| 2. Druckeingang | 8. Filterschlüssel |
| 3. Öl-Wasserabscheider | 9. Druckhalte-Rückschlag- |
| 4. Kondensat-Ablasshahn | ventil mit Ausgangsdruck- |
| 5. Systemdruckmanometer mit | manometer |
| Entlüftungshahn | 10. Druckausgang |
| 6. Trocknungsfiler | |



AUFBEREITUNGSSYSTEME

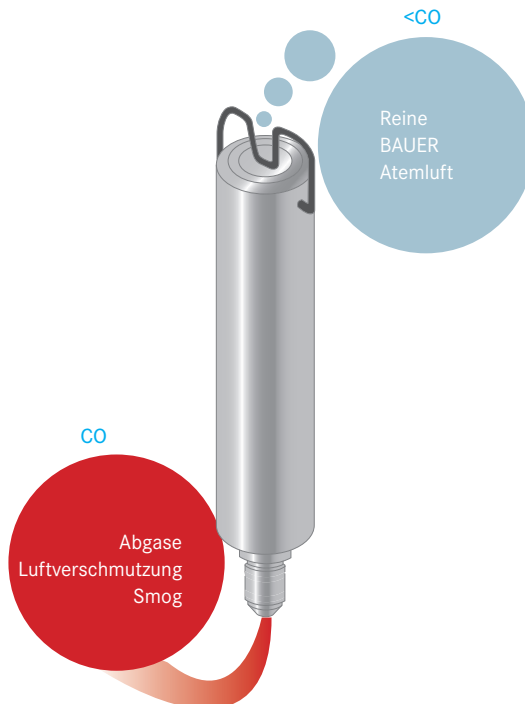
CO-UMWANDLUNG

Die Reinheit der Luft wird erhöht, indem die Anteile von CO in CO₂ umgewandelt werden. Besonders empfiehlt sich diese zusätzliche Katalyse, wenn Sie Ihren Kompressor mit einem Verbrennungsmotor betreiben oder, durch den Standort bedingt, CO verunreinigte Luft angesaugt werden könnte.

Bei den Aufbereitungssysteme P21/31/41 - P 61 wird hierfür eine spezielle Katalysator-Filterpatrone verwendet (siehe auch Punkt Ersatzpatronen).

Ab Aufbereitungssystem P 80 wird ein zusätzlicher Filter nachgeschaltet.

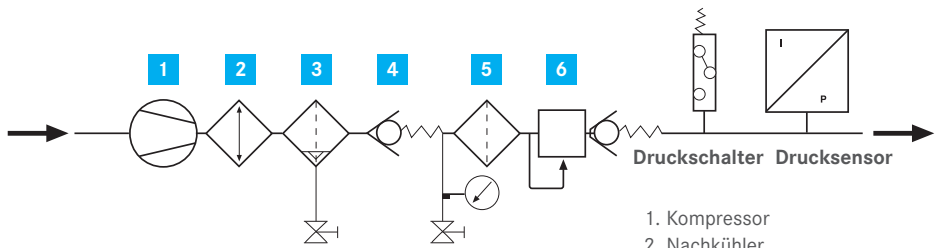
FILTERPATRONEN VON BAUER – DAS ORIGINAL!



AUFBEREITUNGSSYSTEME

DRUCKSCHALTER / DRUCKSENSOREN

Als separate Einheit zum Einbau in die Abgangsleitung des P-Systems nach dem Druckhalteventil zum Ausschalten des Kompressors bei Erreichen des Enddrucks.



1. Kompressor
2. Nachkühler
3. Endabscheider
4. Rückschlagventil
5. Filterpatrone
6. Druckhalte-Rückschlagventil

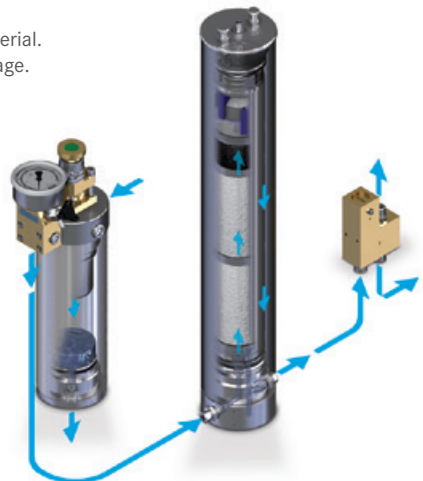
ANWENDUNGSBEREICHE

- › **Druckschalter:** HardWired-Steuerungen
- › **Drucksensor:** Elektronische Steuerungen (z.B. B-CONTROL)

P-AUFBEREITUNGSSYSTEME BAUSATZ ZUR MONTAGE

Lose Komponenten ohne Befestigungs- und Verrohrungsmaterial.
P-Aufbereitungssysteme mit spezieller Ausstattung auf Anfrage.

Bitte teilen Sie uns Ihre Wünsche mit.
Wir beraten Sie gerne.



FILTERPATRONEN

Alle Aufbereitungssysteme erfüllen bzw. unterschreiten die Grenzwerte der DIN EN 12021:2014.

Die Aufbereitung des Gases wird, abhängig vom verwendeten Patronentyp, in der folgenden Reihenfolge durchgeführt:

- › Grobentfernung von Öl- und Wassertropfen: mit Öl- und Wasserabscheider.
- › Entfernung von Wasserdampf H_2O : mit Molekularsieb, MS
- › Entfernung von Öldampf und Gerüchen $C \cdot H_x$: mit Aktivkohle, AC auch optional bzw. Standard bei Atemluft
- › Wandlung von Kohlenmonoxid CO in CO_2 : mit Hopcalite (HP) optional
- › Entfernung von groben Partikeln: mit den Filterscheiben der Filterpatronen

Nachfolgend finden Sie die Aufbereitungssysteme und die dazugehörigen einzelnen Patronen. Bei Patronen für Sonderanwendungen beraten wir Sie gerne.



LUFTQUALITÄT GEMÄSS DIN/EN 12021:2014

(gültig für alle BAUER Atemluftfiltersysteme!)

Verunreinigung mit	Maximalgehalt nach DIN EN 12021:2014	Luftqualität von BAUER
H_2O	25 mg/m ³	≤ 10 mg/m ³
CO	5 ppm(v)	Abhängig v. d. Filterpatrone ¹
CO ₂	500 ppm(v)	Abhängig v. d. Ansaugluft ²
Öl	0,5 mg/m ³	≤ 0,1 mg/m ³

1 Nur mit BAUER Spezialpatrone mit Hopcalite und bis zu einer maximalen Konzentration von 25 ppm CO in der angesaugten Luft.

Es befindet sich dann in der komprimierten sauberen Atemluft nicht mehr als 5 ppm CO.

2 Bei ordnungsgemäßer Wartung und Aufstellung der Anlagen nach Betreiberhandbuch und bei Verwendung des BAUER AERO-GUARD, sofern die CO₂-Konzentration in der Ansaugluft die vorgegebenen Normwerte übersteigt.

P-SYSTEME FILTERPATRONEN

Aufbereitungs- systeme	Luftaufbereitung					
	Atemluft	Atemluft	Atemluft	Atemluft	Industrieluft	Industrieluft
	H ₂ O/Oil	H ₂ O/Oil/CO	H ₂ O/Oil/CO/SEC	H ₂ O/Oil/SEC	Oil/H ₂ O	Oil/H ₂ O/SEC
P21	1× 057679	1× 059183	–	–	–	–
P31	1× 80100	1× 80114	–	–	–	–
P40	1× 062565	1× 067224	1× 061687	1× 061686	1× 090379	1× 091026
P41	1× 062565	1× 067224	1× 061687	1× 061686	1× 090379	1× 091026
P60	1× 058826	1× 058827	1× 060037	1× 060036	1× 068622	1× 090984
P61	1× 058826	1× 058827	1× 060037	1× 060036	1× 068622	1× 090984
P80	1× 058825 1× 058826	1× 058825 1× 058827	1× 058825 1× 060036 1× 063282	1× 058825 1× 060036	1× 058823 1× 068622	1× 058823 1× 090984
P81	1× 058825 1× 058826	1× 058825 1× 058827	1× 058825 1× 060036 1× 063282	1× 058825 1× 060036	1× 058823 1× 068622	1× 058823 1× 090984
P 100	2× 058825 1× 058826	–	2× 058825 1× 060036 1× 063282	2× 058825 1× 060036	2× 058823 1× 068622	2× 058823 1× 090984
P 101	2× 058825 1× 058826	–	2× 058825 1× 060036 1× 063282	1× 058825 1× 060036	2× 058823 1× 068622	2× 058823 1× 090984
P 120	1× 067099 1× 067867	–	1× 067099 1× 067097 1× 065562	1× 067099 1× 067097	1× 067812 1× 067867	1× 067812 1× 068067
P 140	2× 067099 1× 067867	–	2× 067099 1× 067097 1× 065562	2× 067099 1× 067097	2× 067812 1× 067867	2× 067812 1× 067097

H₂O (Trocknung)

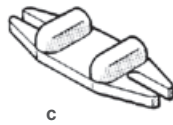
OIL (Entölen)

CO (Kohlenmonoxid Umwandlung)

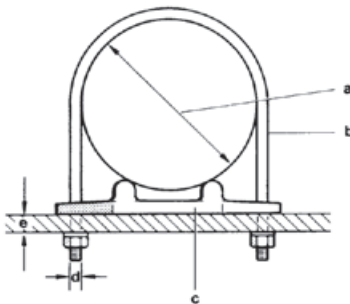
SEC (SECURUS Anschluss)

BEFESTIGUNGSBÜGEL

BEFESTIGUNGSBÜGEL FÜR DIE BEFESTIGUNG VON
ABSCHIEDER- UND FILTERGEHÄUSEN:



Befestigungsbügel



Mutter M8 selbstsichernd

Bestellnr. N 370

U-Scheibe

Bestellnr. N 58

es werden jeweils 2 Stück benötigt.

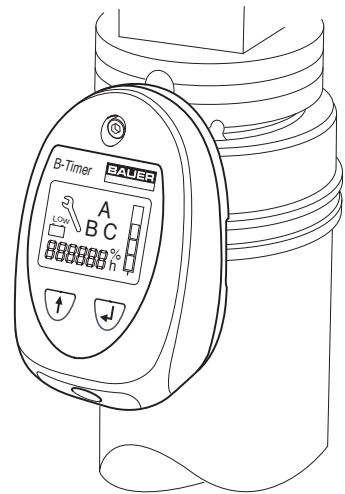
Innendurchmesser	Gewinde- durchmesser	Wandstärke	Befestigungsbügel	hierzu Filterauflage
mm	mm	mm	Bestellnummer	Bestellnummer
(a)	(d)	(e)	(b)	(c)
76	M8	1 - 8	14584	12917-M
80	M8	1 - 8	14946	12917-M
97	M8	1 - 20	61544	63599-M
110	M8	1 - 5	68817	63599-M
117	M8	1 - 5	65831	63599-M

P-FILTERÜBERWACHUNG/B-TIMER

Der Filterpatronenwechsel mit dem B-TIMER ist sicher, einfach und wirtschaftlich.

Der Minicomputer zählt die Betriebsstunden und zeigt zuverlässig die Patronenstandzeit an. Fällige Patronenwechsel oder Wartungsintervalle werden auffällig signalisiert.

Der B-TIMER kann an allen mobilen BAUER KOMPRESSOREN angebaut bzw. nachgerüstet werden. (Ausnahme P11). Einfachste Montage – Schraubenzieher genügt.



TECHNISCHE DATEN

- › Überwachung: P21, P31 und P41 Aufbereitungssysteme für 200 bar und 300 bar bei COMPACT LINE, PROFI LINE (II) und PE-HE und -TE -TE Modellen
- › Batteriestandzeit: ca.3 Jahre bei 500 Std./Jahr
- › Betriebsstundenzähler: integriert
- › Anzeige: Wartungen, Wartungssatz, Sättigungsgrad der Patronen, Patronennummer, startet und stoppt selbsttätig
- › Eigenschaften: staub- und spritzwassergeschützt, unempfindlich gegen starke Sonneneinstrahlung, hohe Luftfeuchtigkeit und Sand

Bezeichnung	Bestellnummer
B-TIMER	N27286
Ersatzbatterie	82743
Schlauschelle P21 (80-100 mm)	166310
Schlauschelle P31 (100-120 mm)	82649
Schlauschelle P41 (90-110 mm)	193871

CO₂-ENTFERNUNG / AERO-GUARD

ZUR REDUZIERUNG DES CO₂-GEGHALT IN VERDICHTETER ATEMLUFT.

In unserer Umwelt steigt die CO₂ Belastung stetig an. BAUER KOMPRESSOREN bietet Ihnen eine effiziente Reinigung der Atemluft von CO₂ an.

Über ein ausgeklügeltes Bypass-System wird die vom Kompressor angesaugte Luft durch den AERO-GUARD geleitet. Nur etwa zwei Drittel der Luft durchströmen die Filterpatrone, die das CO₂ adsorbiert. So wird der CO₂ - Gehalt auf ein Drittel des Wertes der angesaugten Luft – weit unterhalb der strengen Grenzen der DIN 12021 – gesenkt. Gleichzeitig erreicht der AERO-GUARD lange Filterstandzeiten.



TECHNISCHE DATEN

- › **Für Lieferleistungen:** von 100-700 l/min bei AERO-GUARD-DUO bis 1000 l/min
- › **Eingangskonzentration:** max. 1000 ppm-vol. CO₂
- › **Ausgangskonzentration:** max. 330 ppm-vol. CO₂ =ca. 1/3 der Eingangskonzentration
- › **Standzeit:** min. 50 Std. bei 600 l/min und 1000 ppm-vol.; bei niedrigerer Lieferleistung entsprechend länger
- › **Rel. Feuchte:** 0- 100% der angesaugten Luft
- › **Temperaturbereich:** +5°C - +45°C
- › **Maße:** B×T×H 50×46×72
- › **Betriebsgewicht:** 26 kg

Filterwechsel kann ohne Werkzeug durchgeführt werden.

ZUM LIEFERUMFANG GEHÖRT

Bei AERO-GUARD S-XXL:

1× Filterpatrone (9 kg Spezial-Kohlendioxidabsorbens)
10× Micropur Entkeimungstabletten

Bei AERO-GUARD-DUO 1000:

2× Filterpatrone (9 kg Spezial-Kohlendioxidabsorbens)
20× Micropur Entkeimungstabletten

Passende Verbindungsschläuche bitte separat bestellen.
(siehe Zubehör)

Bezeichnung / Größe	geeignet für Liefermengen	Abmessungen (B × T × H)	Betriebsgewicht incl. Filter und Wasser
	l / min. ¹	cm	kg
AERO-GUARD-S	100 – 150	50 × 46 × 72	ca. 26
AERO-GUARD-M	160 – 230	50 × 46 × 72	ca. 26
AERO-GUARD-L	220 – 320	50 × 46 × 72	ca. 26
AERO-GUARD-XL	330 – 450	50 × 46 × 72	ca. 26
AERO-GUARD-XXL	460 – 700	50 × 46 × 72	ca. 26
AERO-GUARD-OX-L	260 – 320	50 × 46 × 72	ca. 26
AERO-GUARD-OX-XL	330 – 450	50 × 46 × 72	ca. 26
AERO-GUARD DUO-1000	650 – 1000	85 × 63 × 87	ca. 55

Zubehör	Schlauch-Innen- durchmesser ND / ND	Einsatz- bereich	Bestellnummer
Ansaugschläuche, eingangsseitig			
Ansaugschlauch kpl.	60 / 60		79377
Ansaugstück mit Muffe ²	100 / 60		79423
Ansaugschlauch zu Ansaugstück 79423 ¹⁾			N25150
Ansaugschläuche, ausgangsseitig			
Ansaugschlauch kpl.	60 / 40	offene Anlagen	83336
Ansaugschlauch kpl.	60 / 60	IK100II - IK120II,	79377
Ansaugschlauch kpl.	60 / 40	IK12.14II	83337
Ansaugschlauch kpl.	60 / 60	offene Anlagen	79378
Ansaugschläuche, ausgangsseitig, für ältere Kompressormodelle			
Ansaugschlauch kpl.	60 / 32	offene Anlagen K100 - K120 (mit Ansaugfilter 013758); gefertigt vor Juli 2004, K15 (mit Ansaugfilter 056372)	79376
Ansaugschlauch kpl.	60 / 25	K100 - K120 (mit Ansaugfilter 013758); gefertigt vor Juli 2004,	79422
Ersatz-Filterpatrone			
Filterpatrone incl. 10 Stck Wasserdesinfektionstabletten für je 10 Liter Wasser			79050
Wasserdesinfektionstablette ohne Filterpatrone, 40 Stk.			N25882-40

¹ Liefermenge des angeschlossenen Kompressors gemessen mit Flaschenfüllung von 0 – 200 bar ± 5%.

² Schlauch ND 100 separat bestellen; Länge nach Bedarf, max. jedoch 20 m; Best.-Nr. N25150

B-KOOL

Entscheidend für den kostengünstigen Betrieb von professionellen Füllstationen ist eine lange Filterstandzeit bzw. -kapazität. Einen erheblichen Einfluss darauf hat die Temperatur des verdichteten Mediums. Unser B-KOOL verlängert die Standzeit der Filterpatronen um ein Vielfaches, ist mit einem integrierten Abscheider sowie einer Kondensatautomatik ausgestattet und entfernt einen Großteil der Feuchtigkeit, bevor diese in das Filtersystem gelangen kann.

TECHNISCHE DATEN

- › **Medium:** Luft
- › **Minimaler Betriebsdruck:** 100 bar
- › **Betriebstemperatur:** + 5 - + 45°C
- › **Liefermengenbereich:** 200 - 700 l/min
- › **Eingangstemperatur:** max. + 60°C
- › **Leistungsaufnahme:** max. 550 W bei 50 Hz
- › **Maximaler Betriebsdruck:** 350/500 bar

Optionen	PROFI-LINE	MV III	KAP	PE TE/HE	PE VE/ OFFEN	VERTICUS 5	PE VE/SILENT
Modell			B-KOOL 680s			B-KOOL 680i ¹⁾ /B-KOOL 680s	
P41-Filtersystem	●	●	●			●	
P61-Filtersystem		●	●		●	●	●

● ab Werk oder nachrüstbar | ○ nur ab Werk, keine Nachrüstung möglich

Betriebsdruck PN-max	Spannungsbereich	Frequenz
B-KOOL 680i Verwendung V5,PE,VE Gewicht 50 kg Abmessung 75×35×53 cm (BxHxT)		
350 bar	200-240 VAC	50/60 Hz
500 bar	200-240 VAC	50/60 Hz
B-KOOL 680s Verwendung PROFILINE, PE HE, PE Ve, MV, V5 Gewicht 48 kg Abmessung 38,5×70,53,5 cm (BxHxT)		
350 bar	200-240 VAC	50/60 Hz
500 bar	200-240 VAC	50/60 Hz

1) bauseits in die Anlage integriert 2) nur bei PE 250 HE und PE 300 TE/HE

MONTAGEMATERIAL	B-KOOL 680i integriert		B-KOOL 680s (stand-alone)	
für Kompressoranlagen:	Filtersystem	Druckbereich	Best.-Nr.	Best.-Nr.
VERTICUS / PE-VE	P 41 / P 61	350 bar	129016	129018
VERTICUS PE-VE	P 41 / P 61	420 bar	129056	129060
MINI-VERTICUS III	P 41 / P 61	350 bar		160028
MARINER 200/250/320	P 41	350 bar		129021
VERTICUS	P 61	500 bar	172323	172324

AEROTEST-SIMULTAN HP

Negative Umwelteinflüsse und verschärfte Normen für Atemluftqualität wie diese DIN EN 12021:2014 stellen immer strengere Anforderungen an die Betreiber von Füllstationen. Mit dem tragbaren AEROTEST SIMULTAN HP bewegen Sie sich immer auf der richtigen Seite.

Mit den eingesetzten Prüfröhrchen kann gleichzeitig die Einhaltung der Grenzwerte von CO, CO₂, Wasserdampf und Öldampf (mittels des neuen „Impaktors“) in der komprimierten Luft zuverlässig überprüft werden. Das Gerät ist so konzipiert, dass falsche Messergebnisse durch Fehlbedienung kaum möglich sind. Eine Vorkalibrierung ist nicht mehr nötig. Der Druckminderer und die speziellen Düsen im Prüfröhrchenadapter sorgen für einen konstanten Flow und gleichbleibende Messgenauigkeit.

TECHNISCHE DATEN

- › **Eingangsdruck:** 200 bis 300 bar
- › **Prüfzeit:** 5 min
- › **Durchfluss:** 0,2 und 4 l/min
- › **Anschluss:** G 5/8“
- › **Gewicht:** ca. 3 kg
- › **Koffermaße:** 35×30×8cm (B×T×H)



PRODUKTINFORMATIONEN

Der AEROTEST-SIMULTAN HP ist für einen Druckbereich von 10 bis 300 bar geeignet. Der AEROTEST-ALPHA LP ist für den Druckbereich bis max. 15 bar ausgelegt. Zum ermitteln des Restölgehaltes wird ein sogenannter Impaktor-Adapter mit eingesetztem Impaktor verwendet.

Artikel	Bestellnummer
AEROTEST-SIMULTAN HP (komplett im Prüfkoffer mit allem Zubehör)	N31565
AEROTEST-ALPHA LP (komplett im Prüfkoffer mit allem Zubehör)	N25537
Ersatz-Artikel	
Prüfröhrchen für CO (Box mit 10 Röhrchen)	N15523
Prüfröhrchen für CO ₂ (Box mit 10 Röhrchen)	N15522
Prüfröhrchen für H ₂ O (Box mit 10 Röhrchen)	N25535
Impaktoren für Öl (Box mit 10 Impaktoren)	N31173
Prüfröhrchen für Öl (Box mit 10 Röhrchen)	N15521
Ersatz-Gummihalter für Prüfröhrchen, 1 Stück	N25812
Impaktor-Adapter	N31184
Röhrchenöffner	N25813
Druckminderer mit G 5/8“ Handanschluss	N25815

B-DETECTION PLUS

Das B-DETECTION PLUS eignet sich als ortsfeste Messlösung für die Online-Überwachung von CO₂, CO, O₂, absoluter Feuchte und VOCs (Restöl) in verdichteter Atemluft. Bei Überschreitung der voreingestellten Grenzwerte erscheint eine Fehlermeldung auf dem Display und das System schaltet den Kompressor ab. Das System ist in zwei Varianten verfügbar: Integriert als B-DETECTION PLUS i in einen MINI-VERTICUS oder VERTICUS oder als stand-alone Variante B-DETECTION PLUS s für alle anderen BAUER KOMPRESSOREN mit Steuerung sowie zur Nachrüstung an bestehenden Systemen. Über die B-CONTROL MICRO Steuerung können Überschreitungen der Grenzwerte im Logbuch gespeichert und einfach via SD-Karte auf einen Rechner gezogen und in Excel ausgelesen werden.



- ▶ **Alarm- und Fehlermeldung bei Überschreitung der in der DIN EN 12021:2014 vorgegebenen Werte¹**
- ▶ **Direkte Anbindung an die Anlagensteuerung (B-CONTROL MICRO oder B-CONTROL II) möglich**
- ▶ **Als in den Kompressor integrierte oder stand-alone Variante verfügbar**

TECHNISCHE DATEN SENSORMODUL

B-DETECTION PLUS	integriert	stand-alone
▶ Medium	Luft; Nitrox ² (max. 40% O ₂)	
▶ Zulässiger Betriebsdruck (Eingang AIRBOX)	max. 350 bar (höhere Drücke auf Anfrage)	
▶ Zulässige Liefermenge (Eingang AIRBOX)	max. 850l/min (höhere Liefermenge auf Anfrage)	
▶ Zulässige Betriebstemperatur	+5°C ... +45°C	
▶ Zulässige Lagertemperatur	-10°C ... +50°C	
▶ Max. zulässige Stoßbeanspruchung	2 g	
▶ Betriebsdruck (Sensoren)	Umgebungsdruck (ca. 1013 mbar)	
▶ Maximal zulässige Umgebungsfeuchtigkeit	0 ... 90% nicht kondensierend	
▶ Zulässige Betriebsumgebung	nicht explosiv	
▶ Betriebsspannung/-Frequenz	24 VDC	100 - 250 VAC, 50/60 Hz
▶ Leistungsaufnahme	Anbindung über Kompressor	max. 50 W
▶ Durchflussmenge (Druckluftfluss)	1,0 bis 3,0 l/min	
▶ Ausgänge	-	3 Relais Ausgänge
▶ Serielle Verbindung	Modbus RS485 (intern genutzt)	CAN-Bus, Profibus DB optional mit Gateway, Ethernet Schnittstelle
▶ Anschluss Gaseingang	6 mm	
▶ Gewicht	3 kg	8,5 kg
▶ Abmessungen (H × B × T) mit Anschlüssen	160 × 260 × 92 mm	462 × 354 × 184 mm

1 Messung Feuchte und VOC (Restöl) optional 2) VOC Grenzwertüberwachung für Nitrox momentan nicht möglich

B-DETECTION PLUS m

DIE MOBILE LÖSUNG FÜR ZUVERLÄSSIGE ATEMLUFTMESSUNG

Als kompakte, tragbare Kofferlösung gibt B-DETECTION PLUS m Ihnen die Freiheit, zuverlässige Atemluftmessungen durchzuführen, wann und wo Sie möchten.

Wie bei den stationären Varianten lässt sich die Einhaltung der Grenzwerte der DIN EN 12021 für CO, CO₂, O₂ sowie optional für absolute Feuchte und Restöl (VOC)¹ zuverlässig und höchst genau kontrollieren.

B-DETECTION PLUS m bietet eine Fülle an Messmöglichkeiten: Mit der serienmäßigen Gasentnahmeeinheit lässt sich die Luftqualität in der Atemluftflasche messen. Optional kann die Messung auch direkt am Kompressor erfolgen. Ebenfalls möglich ist eine Messung der Ansaugluft vor der Einleitung in den Kompressor.

Die Steuerung erlaubt die Wahl des maßgeschneiderten Messprofils für die jeweilige Messung an Kompressor oder Flasche.

Für harte Umgebungsbedingungen ist der Transportkoffer nach IP 65 Standard staub- und strahlwasserdicht ausgeführt. Für beste Wartungsfreundlichkeit ist der Zugang zu den Sensoren besonders schnell und einfach gelöst.

Rechtssicherheit bei der Messung verschafft ein integrierter Datenlogger mit SD-Karten-Funktion, der definierte Einzelmessungen erlaubt.

Dank der patentierten Spezialkonstruktion konnte die Ansprechzeit des Taupunktsensors so stark verkürzt werden, dass die Feuchtemessung nahezu verzögerungsfrei erfolgt.

Die Schnellentlüftung ermöglicht eine schnelle Trennung der Gasentnahmeeinheit vom Koppelungspunkt für die Luftentnahme.

Bei einer Grenzwertüberschreitung schlägt die Steuerung mittels optischer Warnmeldung Alarm.



¹ Messung von absoluter Feuchte und Restöl (VOC) optional. Restölmessung nur auf Basis der flüchtigen Kohlenwasserstoffe (VOCs). Sensorkalibrierung auf Isobutenbasis.



Gasentnahmeeinheit mit
optionalem Taupunktsensor



Display mit Grenzwertanzeige nach
DIN EN 12021:2014

ZUBEHÖROPTIONEN

- › **Akkubetrieb:** Der integrierte Akku ermöglicht Messungen ohne externe Spannungsversorgung. Seine Kapazität erlaubt eine Messdauer von mindestens 5 Stunden. Für besonders viele Ladezyklen wurde ein langlebiger Lithium-Ferrum-Polymer-Typ gewählt.
- › **Füllschlauchadapter:** ermöglicht die direkte Messung der Luft aus dem Kompressor heraus durch Anschluss an den Füllschlauch der Anlage.
- › **Umgebungsluftpumpe:** Eine zusätzlich im Messgerät eingebaute Pumpe ermöglicht eine Überprüfung der Gaszusammensetzung der Ansaugluft. Bei einem grundsätzlich vorhandenen CO₂-Gehalt von 450 ppm oder höher in der Ansaugluft empfehlen wir die Verwendung eines AERO-GUARD CO₂-Absorbers.
- › **B-APP:** Mit der neu entwickelten kostenlosen B-APP werden alle aktuellen Gasmessdaten auf Ihr Smartphone übertragen. So sehen Sie zu jeder Zeit, mit welcher Luftqualität Ihre Atemluftzylinder befüllt werden.¹

Die B-APP ist kostenlos erhältlich für
IOS über den App Store und für Android über Google Play



¹ Voraussetzung ist, dass die Steuerung B-CONTROL MICRO (+Net) mit gültiger IP-Adresse im gleichen lokalen Netzwerk (LAN/WLAN) wie das Smartphone eingebunden ist.

ADAPTER ZUR GASENTNAHME FÜR B-DETECTION PLUS M

Verwendung

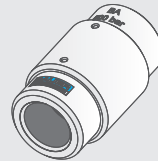
Bestellnummer

Adapter für Füllventil 300/200 bar



181934

Adapter für Füllventil 500 bar



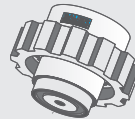
183162

Adapter für Füllventil 300/200 bar/Nitrox



183163

Adapter für Flaschenventil 200 bar/Nitrox



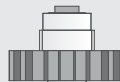
N43919

Adapter für Flaschenventil 300 bar/Nitrox



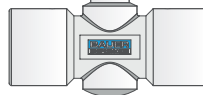
N43920

T-Stück Adapter 3 × G5/8 300 bar



N44186

T-Stück Adapter 3 × G5/8 200 bar



N44188

Schalldämpfer für z.B. Flaschendruck ablassen



N44211

BAUER B-DETECTION PRÜF- UND KALIBRIERGASE

Betreiber einer Füllanlage müssen im Schadensfall den Beweis erbringen, nur saubere Luft gefüllt zu haben. Die BAUER B-DETECTION Gasmesssysteme messen kontinuierlich und zuverlässig alle Gase der Atemluftnorm DIN EN 12021:2014.

Anwender genießen so ein Höchstmaß an Sicherheit: In die Atemluftflaschen wird nur unbelastete Luft gefüllt und somit atmen Taucher und Feuerwehrleute nur reine Luft nach DIN EN 12021:2014 ein.

Spezielle BAUER Gasgemische für präziseste Messresultate

Mit den präzise auf die Sensorik abgestimmten BAUER Gasgemischen schaffen Sie die Basis für präzise Messresultate. Die Sensoren in den B-DETECTION PLUS Systemen müssen jährlich kalibriert und mindestens alle drei Monate getestet werden.

Um eine optimale Messsicherheit des Gasmesssystems zu erhalten und eine lange Lebensdauer des Geräts sicherzustellen, empfehlen wir folgende Kontrollintervalle:

Kontrollarten	Intervalle
Sensorprüfung	vor jedem Gebrauch
Sicht- u. Dichtigkeitskontrolle	monatlich
Funktionskontrolle (inkl. Sensorprüfung, ggf. Kalibrierung)	alle 3 Monate
Systemkontrolle	alle 12 Monate
Aufzeichnungskontrolle	alle 36 Monate

FÜR WEN IST DER B-DETECTION KALIBRIERGAS-KOFFER?

- Der Prüf- und Kalibriergas-Koffer enthält die Grundausstattung mit allen Test- und Kalibriergasen für Ihre B-DETECTION PLUS Gasmessanlage. Er ist sowohl für den Betreiber vor Ort gedacht, der die Anlage regelmäßig testen und kalibrieren möchte, wie auch für Techniker bzw. entsprechend geschulte Personen, die Sensoren wechseln.
- Der Prüfgas-Koffer enthält die Grundausstattung mit Testgasen für Ihr B-DETECTION PLUS Gasmesssystem. Er ist für den Betreiber vor Ort gedacht, der die Anlage regelmäßig testen möchte.

KÖNNEN DIE GASFLASCHEN NACH GEBRAUCH EINZEL NACHGEKAUFT WERDEN?

- Das ist selbstverständlich möglich. Die Bestellnummern haben wir auf den nächsten Seiten für Sie aufgelistet

WIE KÖNNEN DIE GASFLASCHEN VERSCHICKT WERDEN?

- Alle Gasflaschen mit Überdruck können per See- oder LKW-Transport versendet werden. Ein Versand per Flugzeug könnte je nach Ländergruppe aufgrund der Gefahrenklasse nicht möglich oder mit erheblichen Mehrkosten verbunden sein.
- Bitte prüfen Sie die für Sie gültigen Versandmodalitäten bereits vor der Bestellung (Gefahrgutnummer der 1-Liter-Gebinde: UN2037, 2-Liter-Gebinde: UN1956).

PRÜF- UND KALIBRIERGAS-KOFFER KOMPLETT: 180907-KD¹

Inhalt im Detail	Anzahl	Bemerkung	Bestellnummer
Koffer	1×	Für Prüf- und Kalibriergase mit Einsatz	N42895
Druckminderer	1×	Für Prüf- und Kalibriergasflaschen 1 Liter / 12 bar	N42334
Kalibriergas	1×	12 Liter / Kalibriergas Low für CO, CO ₂ , VOC	N42328
Kalibriergas	1×	12 Liter / Kalibriergas High für CO, CO ₂ , O ₂	N42330
Prüfgas	1×	12 Liter / Prüfgas für CO, CO ₂ , O ₂ und High Gas für VOC	N42332
Kalibriergas	1×	12 Liter / Kalibriergas Low für O ₂	N40706

PRÜFGAS-KOFFER KOMPLETT KLEIN: 181590-KD¹

Inhalt im Detail	Anzahl	Bemerkung	Bestellnummer
Prüfgas-Koffer klein	1×	Für Prüfgase mit Einsatz	N40381
Prüfgas	2×	12 Liter / Prüfgas für CO, CO ₂ , O ₂ und High Gas für VOC	N42332
Druckminderer	1×	Für Prüf- und Kalibriergasflaschen 1 Liter / 12 bar	N42334

PRÜFGAS-KOFFER KOMPLETT GROSS: 181336-KD¹

Inhalt im Detail	Anzahl	Bemerkung	Bestellnummer
Koffer	1×	Für Prüf- und Kalibriergase mit Einsatz	N42895
Prüfgas	4×	12 Liter / Prüfgas für CO, CO ₂ , O ₂ und High Gas für VOC	N42332
Druckminderer	1×	Für Prüf- und Kalibriergasflaschen 1 Liter / 12 bar	N42334

WERKZEUGE/HILFSMITTEL

Werkzeuge/Hilfsmittel	Bestellnummer
Druckminderer + PUR-Schlauch 300 Liter Anschluss	185665
High Kalibriergas CO, CO ₂ und O ₂ : Inhalt 300 Liter / 150 bar @ 2 Liter Flasche	N43678
Low Kalibriergas (Nullgas) CO, CO ₂ und VOC: Inhalt 300 Liter / 150 bar @ 2 Liter Flasche	N43677
Low Kalibriergas (Nullgas) O ₂ : Inhalt 300 Liter / 150 bar @ 2 Liter Flasche	N43680
Prüf- / Testgas CO, CO ₂ , O ₂ bzw. High Kalibriergas VOC: Inhalt 300 Liter / 150 bar @ 2 Liter Flasche	N43679
Kalibriergas EN12021/High Kalibriergas/Testgas CO, CO ₂ , O ₂ und VOC: Inhalt 300 Liter / 150 bar @ 2 Liter Flasche	N46771

¹ Auch als Einzelteil ohne Koffer bestellbar

Gefahrtgutnummer der 1-Liter-Gebinde: UN2037
der 2-Liter-Gebinde: UN1956

PRÜFGAS-KOFFER

Prüfgas-Koffer für 300 Liter Prüf- und Kalibriergasflaschen: 193697-KD

- › **Zulassung:** IATA zugelassener Transportkoffer für Straßen-, Luft- und Seefracht
- › **Außenmaße:** 660×490×335 mm
- › **Leergewicht:** 8,7 kg
- › **Eigenschaften:** Staub-, luft- und wasserdicht
- › **Material:** Polypropylen



EMPFOHLENE VARIANTE FÜR KOFFERBESTÜCKUNG:

Prüfgas-Koffer		
1 × N46771	High Kalibriergas - CO, CO ₂ , O ₂ , VOC Prüfgas - CO, CO ₂ , O ₂ , VOC (Einpunktkalibrierung nach EN 12021)	2L@150bar
1 × N43679	High Kalibriergas - VOC Prüfgas - CO, CO ₂ , O ₂ , VOC (Zweipunktkalibrierung)	2L@150bar
1 × N43677	Low Kalibriergas - CO, CO ₂ , VOC	2L@150bar
1 × N43680	Low Kalibriergas - O ₂	2L@150bar
1 × 185665-KD	Druckminderer groß	

PRÜFPROTOKOLL FÜR ATEMLUFTPROBE

Kunde
 Prüfer
 B-DETECTION PLUS m
 BAUER AEROTEST
 Analyse aus Druckbehälter*
 Analyse eines Kompressors**
 Seriennummer
 Typ

Test Medium	Soll	Ist	Resultat
Wasser	≤ 25 mg/m ³ ** ≤ 35 mg/m ³ *	_____mg/m ³	OK / Failed
Kohlenmonoxid	≤ 5 ml/m ³ (ppm)	_____ml/m ³ (ppm)	OK / Failed
Kohlendioxid	≤ 500 ml/m ³ (ppm)	_____ml/m ³ (ppm)	OK / Failed
Öl / VOC Gehalt	≤ 0,5 mg/m ³ (Atemluft) ≤ 0,1 mg/m ³ (Nitrox)	_____mg/m ³	OK / Failed
Sauerstoff	21%+/-1% (Atemluft) angegebener Wert +/-1% (Nitrox)	_____%	OK / Failed
Weiteres			OK / Failed

Bemerkungen
 Datum
 Ausführender
 Kunde

Der Test wurde im Rahmen der DIN 12021:2014 durchgeführt.

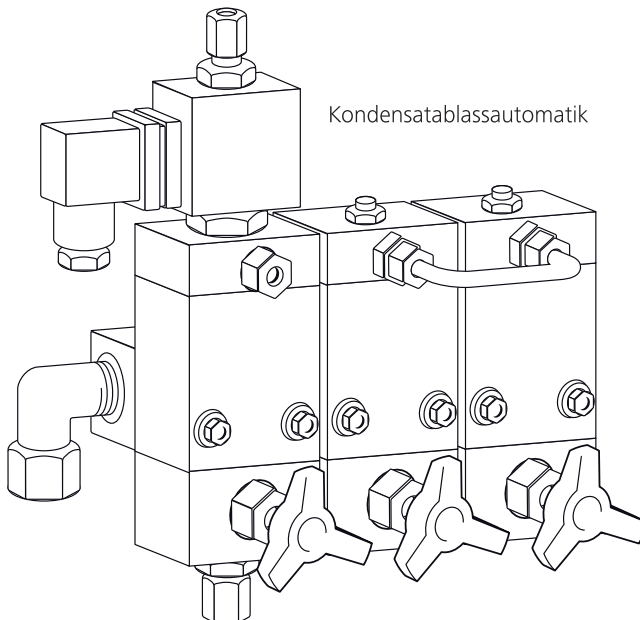
KONDENSATABLASSAUTOMATIK

Ob für Luft, He, Ar, N₂ - auch an Ihrem Kompressor ist regelmäßiger Kondensatablass erforderlich.

BESTEHEND AUS

- › Kondensatablassventilgruppe mit Magnetventil und Spule
- › Taktgeber, eingebaut in Schutzgehäuse, bzw. Kompressorsteuerung
- › Druckminderer zur Steuerluftversorgung
- › Summierzähler zur Messung der Kondensatablasszyklen

Bei Bedarf wenden Sie sich bitte an uns unter Angabe Ihres Kompressormodells und der Betriebsbedingungen. Ein entsprechendes Angebot werden wir Ihnen umgehend ausarbeiten.



WIE FUNKTIONIERT EIGENTLICH B-DRAIN?

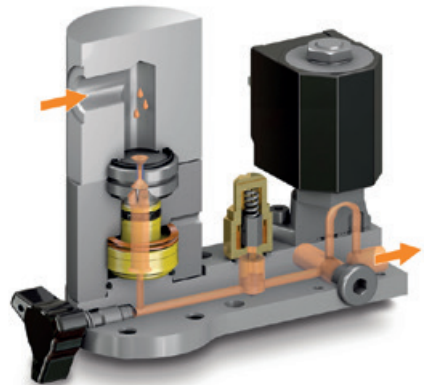
B-DRAIN ist der Nachfolger der bisherigen klassischen Kondensatautomatik. Dank der smarten Konstruktion bietet es im Vergleich einen sanfteren und geräuschärmeren Kondensatablass. Hauptmerkmal der neuen Konstruktion ist, dass sich der Druckverlust beim Kondensatablass reduziert. Das bietet mehrere wesentliche Vorteile:

Druckbelastete Teile wie der Filterbehälter und Zwischenabscheider sind geringeren zyklischen Belastungen unterworfen, was die Lebensdauer steigert. Da die Zwischenverrohrung bei der Standardanwendung entfällt und das Kondensatventil direkt am Zwischen-, bzw. Öl-Wasserabscheider angebaut wird und auch die Notwendigkeit eines Entspannungsbehälters entfällt, ist eine deutlich kompaktere Bauweise möglich. Ein weiterer positiver Nebeneffekt: Die Reduzierung des Druckverlusts führt je nach Anlagentyp im Dauerlauf zu einem entsprechenden Liefermengengewinn sowie Energieeinsparung.

Herzstück der neuen B-DRAIN ist das Kondensatventil, das als Druckminderer wirkt: Der Betriebsdruck im Kondensatabscheider reduziert sich von bis zu 550 bar auf 2 bis 9 bar Steuerdruck.

Beim Start des Kompressors (Anlage drucklos) ist das Kondensatventil offen. Das Magnetventil (1) wird geschlossen. Mit dem Druckaufbau des Kompressors baut sich auch der Steuerdruck unterhalb des Kolbens (2) auf. Dadurch wird der Kolben aufgrund der Flächenverhältnisse nach oben geschoben und damit das Kondensatventil geschlossen.

Zum Kondensatablass wird das Magnetventil geöffnet. Dadurch bricht der Steuerdruck ein und der Kolben wird durch den Betriebsdruck an der Fläche (3) sowie durch die Kraft der Feder (4) nach unten gedrückt. Das Kondensat fließt nun über den Kolben und durch das Magnetventil aus dem Kondensatventil. Im Magnetventil ist



eine Drossel (5), die einen erneuten Anstieg des Steuerdrucks bewirkt. Dieser Steuerdruck schließt den Kolben so weit, bis sich ein Kräftegleichgewicht ergibt. Der Abströmdruck des Kondensats bzw. der Druckluft ist damit vom Betriebsdruck weitgehend entkoppelt. Dies ist der wesentliche Unterschied zu den Vorgänger-Kondensat-Ablassautomatiken, bei dem das Kondensat bzw. die Druckluft mit dem jeweiligen Stufendruck (16 bis 550 bar) in einen Kondensattrenner (Winnerltopf, Wilkerson-Abscheider) abströmt. Das Kondensat strömt nun nahezu unabhängig vom Betriebsdruck mit einem Abström-Steuerdruck von ca. 2 bis 5 bar direkt in den Kondensatkanister ab. Am Ende des Kondensatablassvorgangs (zeitgesteuert) wird das Magnetventil wieder geschlossen. Dadurch steigt der Steuerdruck an bis das Kondensatventil geschlossen ist.

KONDENSAT-SAMMELBEHÄLTER

Das Kondensat-Sammelsystem dient der zentralen Sammlung des anfallenden Kondensats und trennt Kondensat und Luft. Der Kondensat-Auffangbehälter ist mit einer mechanischen Niveauanzeige zur optischen Vorwarnung für die fällige Leerung, mit entsprechender Steuerung, ausgerüstet. Zusätzlich kann bei vollem Behälter über einen Maximal-Kontakt der Kompressor automatisch abgeschaltet oder eine kundenseitige Alarmanlage ausgelöst werden.

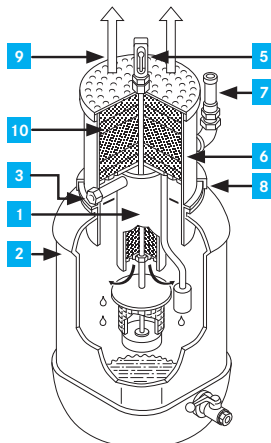
Die separierte Luft wird über ein Aktivkohlebett geleitet, damit entsprechend der TRG - Vorschrift nur die saubere und geruchlose Abluft ausströmt.

Der Kondensatbehälter wird über einen Schlauch an die Kondensat-Auslassverschraubung der Anlage angeschlossen.

NACHRÜSTSATZ

Zur nachträglichen Installation an Ihrer KAP oder VERTICUS Anlage.

Ausführung/ Kompressor Baureihe	Tankinhalt Liter	Kondensat- aufnahme Liter	Aktivkohle Inhalt Gramm	Rohrver- schraubung am Schlauch Ø mm	Eingangs- verschraubung	Verbindungs- schlauch Ø mm	Abmessun- gen (B × T × H) mm	Bestell- nummer
VERTICUS KAP bis K180	ca. 60	ca. 40	3700 g	15	G ½	1150	410 × 330 × 1000	072787
K22 bis K28	ca. 60	ca. 40	3700 g	28	G 1	1500	410 × 330 × 1000	072788



- 1 Kondensatabscheider
- 2 Kunststoff-Sammelbehälter, 60 l
- 3 Kondensat-Eingang G¾ oder G1
- 4 Kondensat-Ablasshahn G½
- 5 Mechanische Füllanzeige
- 6 Filter Gehäuse
- 7 Sicherheitsventil
- 8 Spanning
- 9 gereinigte und geruchlose Abluft
- 10 Aktivkohlefüllung

Bezeichnung

Bestellnummer

Wartungssatz für Kondensat-Sammelbehälter

077935-b 1

NEUES ZUBEHÖR FÜR DIE COMPACT LINE

KONDENSATBEHÄLTER

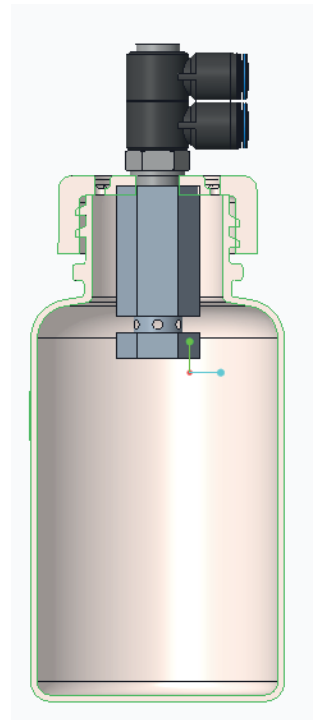
Ab sofort ist für unsere JUNIOR und OCEANUS Modelle mit Kondensatautomatik auch ein Kondensat- Sammelbehälter für die umweltfreundliche Entsorgung des Gemisches verfügbar.

Bezeichnung	Bestellnummer
Nachrüstsatz JUNIOR II u. OCEANUS mit Handablass	181834
Nachrüstsatz JUNIOR II u. OCEANUS mit KAA	181833
Lieferumfang	
Beide Nachrüstsätze beinhalten Behälter	N30767
Verteiler	179279
Halterung	N33226
Schlauch	N42013

Achtung!!

Beim Anwenden des Kondensatsammelsystems während der manuellen Kondensatableitung ist besondere Vorsicht und sehr genaue Handhabung geboten. Eine plötzliche und / oder unkontrollierte Druckentlastung aus dem Zwischen- und / oder Endabscheider- / Filtergehäuse beim Öffnen der Kondensatablassventile von Hand kann zum Platzen des Kunststoffbehälters führen, was den Bediener und / oder einen Umstehenden physisch schädigen und / oder die direkte Umgebung beschädigen kann.

Die BAUER Kompressoren GmbH übernimmt keine Haftung und haftet auch nicht für Folgen, die sich aus einer nachlässigen und / oder unaufmerksamen und / oder falschen Anwendung des Kondensatsammelsystems zur manuellen Entwässerung ergeben.



ÜBERSICHT DER REIHENANORDNUNGSMÖGLICHKEITEN

SPEICHERFLASCHENBATTERIE 330 BAR

Speichersystem	Druck	Bestellnummer
B 80S mit Konsole	330 bar	B 80
B 80B ohne Konsole	330 bar	B 80
Zubehör		
Verbindungsleitung für B 80 S mit Konsole		076387
Verbindungsleitung für B 80 S ohne Konsole		076363
Sicherheitsventil		059410
Wandbefestigung		076355
B 160 S Standardmodul		B 160
B 160 A Anbaumodul		B 160

SPEICHERFLASCHENBATTERIE 360 BAR (ANLAGENBETRIEB BIS 350 BAR)

Speichersystem	Volumen	Gewicht	Bestellnummer
	Liter	kg / ca.:	
B 50 S	50	120	B 50
B 50 A	50	120	B 50
B 100 S	100	225	B 100
B 100 A	100	225	B 100

SPEICHERFLASCHENBATTERIE 420 BAR (ANLAGENBETRIEB BIS 410 BAR)

Speichersystem	Druck	Bestellnummer
B 50 S Standardmodul	420 bar	B 50
B 50 A Anbaumodul	420 bar	B 50
B 100 S Standardmodul	420 bar	B 100
B 100 A Anbaumodul	420 bar	B 100

Speicherflaschenbatterie CNG 330 bar

Speichersystem	Anzahl Flaschen	geometr. Gesamtvolumen	Pmax.	Ausführung		
				bar	1-Bank	2-Bank
B800	10	800	330	•	•	•
B960	12	960	330	•	•	•
B1920	24	1920	330	•	•	•
B2000	25	2000	330	•	•	•
B2400	30	2400	330	•	•	•

B 80 S – mit Konsole

Speicherflasche stehend, auf Konsole montiert; Anschluss unten, mit Kondensatablassventil und Luftabgangsventil; zum Anbau mehrerer Speicherflaschen ist für jede zusätzliche Speicherflasche die Verbindungsleitung 076387 erforderlich.

Option: installiertes Sicherheitsventil (max. 330 bar Einstellwert), unten auf Konsole.

B 80 B – ohne Konsole

Speicherflasche, mit Flaschenventil; ohne Kondensatventil.

Option: Schelle für Wandbefestigung.

Zum Anbau mehrerer Speicherflaschen ist für jede zusätzliche Speicherflasche die Verbindungsleitung 076363 erforderlich.

B 160 S – Standardmodul

Speicherflasche stehend, auf Konsole montiert; Anschluss unten, mit Kondensatablassventil, Luftabgangsventil und Sicherheitsventil.

B 160 A – Anbaumodul

zum Erweitern der o.g. Standardmodule in beliebiger Größe für höhere Volumina.

Lieferumfang gemäß Standardmodul, jedoch ohne Sicherheitsventil; hierzu ist eine Verbindungsleitung erforderlich.

B 50 S / B 100 S – Standardmodul

Speicherflasche(n) stehend, auf Konsole montiert; Anschluss oben, mit Manometer, Absperrventil, Entlüftungsventil und Sicherheitsventil.

-B 50 A / B 100 A – Anbaumodul

zum Erweitern der o.g. Standardmodule in beliebiger Größe für höhere Volumina.

Lieferumfang gemäß Standardmodul, jedoch ohne Manometer und ohne Sicherheitsventil.

DRUCKGASBEHÄLTER, EINZELMODUL

TECHNISCHE DATEN

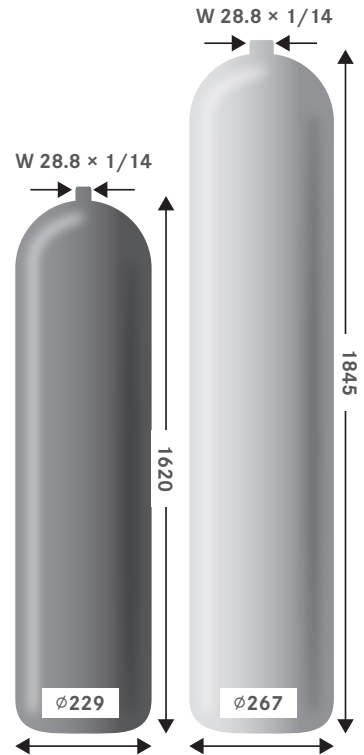
- › **Volumen:** 50 Liter
- › **Medium:** Druckluft, Stickstoff, Edelgase und Erdgas
- › **Betriebstemperatur:** -20°C bis + 50°C
- › **Oberfläche:** innen roh, außen RAL 7024
- › **Lastspielzahl nach AD-S1:** bei 70 bis 250 bar = 74.300 Zyklen*
- › **Werkstoff:** 34 Cr Mo 4, Wandstärke: min. 9,4 mm
- › Flasche ohne Flaschenventil

- › **Volumen:** 80 Liter
- › **Medium:** Druckluft, Stickstoff, Edelgase und Erdgas
- › **Betriebstemperatur:** -20°C bis + 50°C
- › **Oberfläche:** innen roh, außen RAL 9010 Reinweiß
- › **Lastspielzahl nach AD-S1:** bei 70 bis 250 bar = 74.300 Zyklen¹
- › **Werkstoff:** 34 Cr Mo 4, Wandstärke: min. 9,4 mm
- › Flasche mit Flaschenventil

ZUBEHÖR

- › Flaschenanschlussstück 171708
- › Gasflaschenventil N33275

Achtung! Die Behälter sind bei Auslieferung mit Stickstoff befüllt!



Neendruck	Volumen	Gewicht	Speicherkapazität	Prüfdruck	Anschluss	Bestellnummer
bar	Liter	kg	Liter/bar	bar	nach DIN 477	
420	50	ca. 97	20.000/400	630	W28,8 × 1/14	N33835
330	80	ca. 129	24.000 / 300	472	W28,8 × 1/14	125012

¹ Berechnung nach AD Merkblättern mit TÜV-Abnahme entsprechend Druckgeräte-Richtlinie.

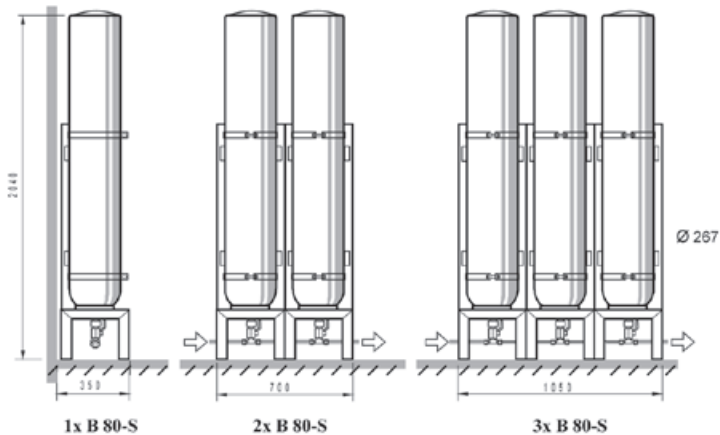
SPEICHERFLASCHENBATTERIE, B80-S

Die Module sind für den Betrieb ohne Sicherheitsventil und ohne Manometer vorgesehen. Die Speicherflaschenbatterie wird mit Konsole sowie Kondensatablass geliefert und muss über das System abgesichert werden.

DIE DRUCKBEHÄLTER ENTSPRECHEN DEN DEUTSCHEN VORSCHRIFTEN FÜR ORTSFESTE AUFSTELLUNG.

TECHNISCHE DATEN

- › **Volumen:** 80 Liter stehend mit Konsole und Anschluss unten, Kondensatablass und Abgangshahn
- › **Druck:** 330 bar
- › **Rohranschluss:** für Leitungen mit \varnothing 8 mm



Speichervolumen	Nenndruck	Gewicht	Speicherkapazität	Bestellnummer
Liter	bar	kg	Liter/bar	
80	330	ca. 145	24.000 / 300	128860
Optional				
Verbindungsleitung				076387

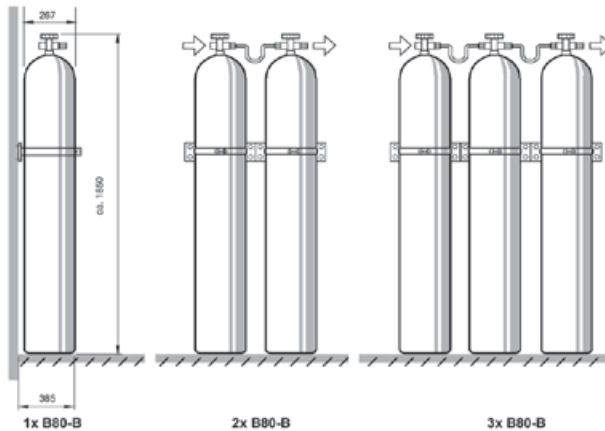
SPEICHERFLASCHENBATTERIE, B80-B

Die Module sind für den Betrieb ohne Sicherheitsventil, ohne Manometer, ohne Konsole und ohne Kondensatablass vorgesehen.

DIE DRUCKBEHÄLTER ENTSPRECHEN DEN DEUTSCHEN VORSCHRIFTEN FÜR ORTSFESTE AUFSTELLUNG.

TECHNISCHE DATEN

- › **Volumen:** 80 Liter stehende Module mit Anschluss oben, ohne Konsole und ohne Kondensatablass
- › **Druck:** 330 bar
- › **Rohranschluss:** für Leitungen mit \varnothing 8 mm
- › **Anschlussmaß ein:** R 3/8
- › **Anschlussmaß aus:** M 16 \times 1.5



Speichervolumen	Nennndruck	Gewicht	Speicher- kapazität	Bestellnummer
Liter	bar	kg	Liter/bar	
80	330	ca. 125	26.400 / 330	076356
Optional				
Wandbefestigung				076355
Verbindungsleitung				076363

FÜLLVENTILE

Unsere Füllventile gewährleisten eine größtmögliche Betriebssicherheit, Bedienungsfreundlichkeit und eine lange Lebensdauer.

Die Kipphelbfillventile sowie die Drehradventile sind Sicherheitsfüllventile. Sie verhindern, bei nicht angeschlossener Flasche, das Umherschlagen (Peitschen) des Füllschlauches bei unbeabsichtigtem Öffnen des Füllventils. Dadurch wird die Unfallgefahr erheblich gesenkt!

Eine Verwechslungsgefahr der Anschlüsse 200 und 300 bar kann ausgeschlossen werden, denn: 200 bar Anschlüsse sind schwarz gekennzeichnet und besitzen keinen Zapfen am Druckausgang! 300 bar Anschlüsse sind rot gekennzeichnet und besitzen einen Zapfen am Druckausgang!

HANDRADAUSFÜHRUNG

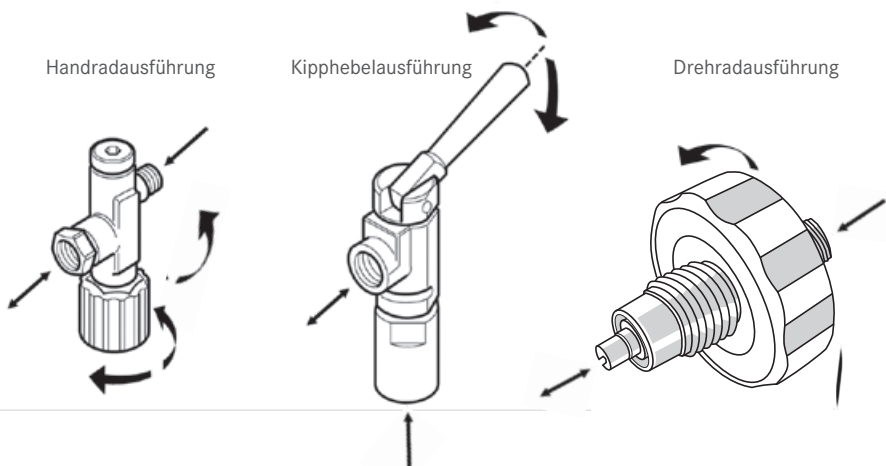
Öffnen und Entlüften mit einem Handrad (interne Entlüftung). Ventilsitz ist gegen Beschädigung durch zu festes Zudrehen, gesichert. Besonders geeignet für den mobilen Einsatz. Das komplette Ventil ist korrosionsbeständig.

KIPPEBELAUSFÜHRUNG

Sicherheitsfüllanschluss. Unerreichte Qualität, Zuverlässigkeit und Bedienkomfort. Empfohlen für den stationären Einsatz vor allem an Füllleisten. Eindeutige Hebelstellung AUF und ZU. Integrierter Schalldämpfer. Leiseres Entlüften des Ventils beim Entfernen der Druckflasche. Das komplette Ventil ist korrosionsbeständig.

DREHRADAUSFÜHRUNG

Sicherheitsfüllanschluss. Füllventil mit integriertem Rückschlagventil. Dieses verhindert ein Rückströmen des Restgases in eine andere angeschlossene Druckflasche. Das ist insbesondere bei genau kalkulierten NITROX Gemischen von Vorteil. Beim Entfernen des Ventils nach der Füllung, wird dieses durch das Öffnen des Drehrades, automatisch entlüftet (interne Entlüftung). Somit ist ein sicheres Abkoppeln von der geschlossenen Druckflasche gewährleistet. Die ergonomischen Vorteile waren der Schwerpunkt bei der Entwicklung dieser Variante.



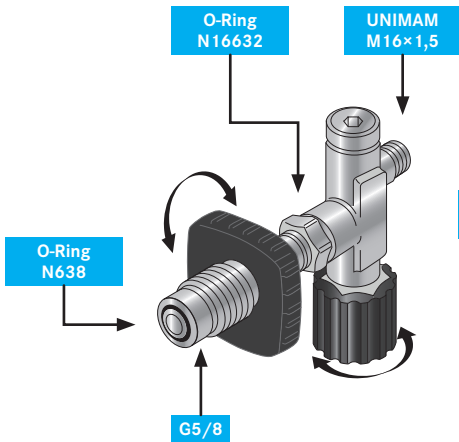
FÜLLVENTILE

DIE VORTEILE DER NEUEN KIPPEBEL-FÜLLVENTILE

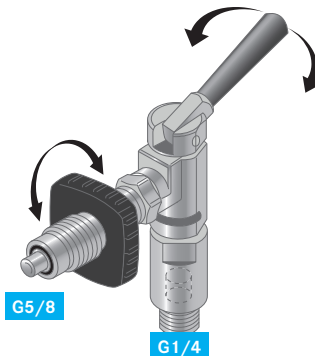
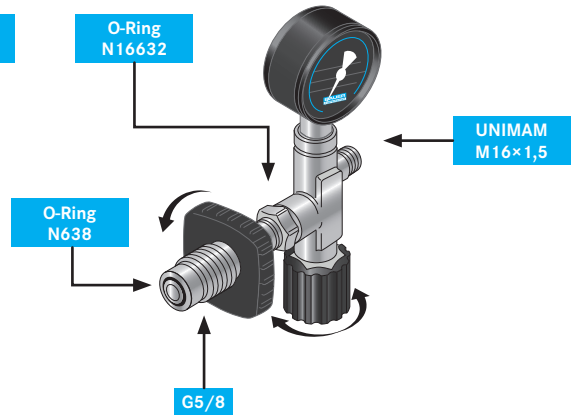
Bei der Druckentlastung wird der Lärm um mehr als die Hälfte (16 dBA) reduziert. Angenehmere, tiefe und für das menschliche Ohr abgestimmte Frequenz des Abblasetones. Zusätzlich können der geringe Restlärm und die überschüssige Luft über einen G1/8 Anschluss nach Außen geführt werden. Komplet abwärtskompatibel, kann mühelos gegen ältere Versionen ausgetauscht werden. Viele Ersatzteile separat beziehbar sowie die passenden Wartungssätze. Absolut rostfrei. Für den Dauereinsatz geeignet.



ohne Manometer



mit Manometer

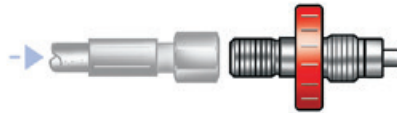


FÜLLANSCHLÜSSE

Die standardisierten Füllanschlüsse (EN 144-2) gibt es in den Varianten PN200 bar und PN300 bar für Atemluft und als Nitrox Version.

FÜLLANSCHLUSS IN ROT

› für 300 bar Atemluft



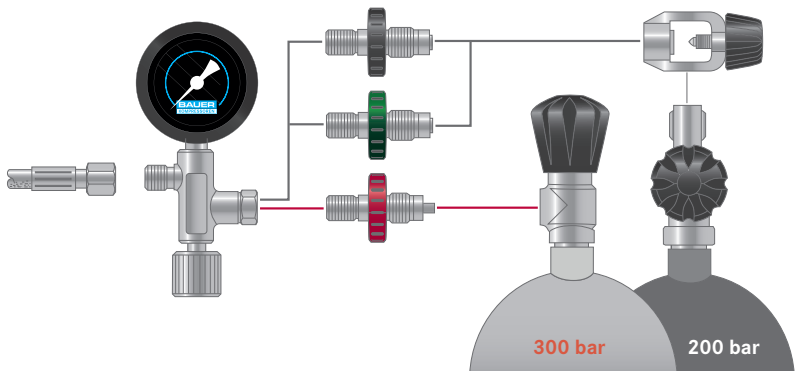
FÜLLANSCHLUSS IN SCHWARZ

› für 200 bar Atemluft



FÜLLANSCHLUSS IN GRÜN

› für 200 bar Nitrox

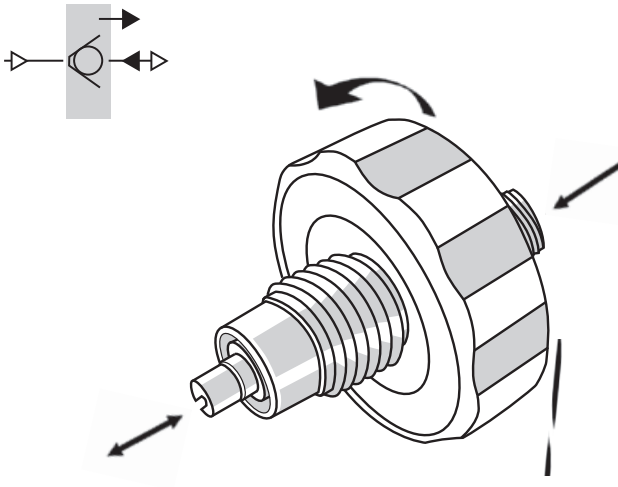


FLASCHENANSCHLUSS MIT DREHVENTIL

› Ein Füllventil mit integriertem Rückschlagventil verhindert ein Rückströmen des sich im Druckluftzylinder befindlichen Restgases in andere angeschlossene Zylinder. Das ist insbesondere bei genau kalkulierten Nitrox Gemischen von Vorteil.

FÜLLANSCHLUSS MIT EINFACHER ENTLÜFTUNGSFUNKTION

› Beim Entfernen des Ventils nach der Füllung wird das Ventil automatisch durch Drehen des Ventils entlüftet und eine sichere Entfernung des Füllventils vom Zylinder ist möglich.



FÜLLVENTIL-DROSSELEINSATZ

Um den Anforderungen der Hersteller von Composite-Flaschen (CFK) gerecht zu werden, wird durch den Einbau eines Flaschenanschlussstücks mit integriertem Drosseleinsatz die Füllgeschwindigkeit bei der Befüllung von Atemluftflaschen auf ca. 30 bar/min begrenzt. Dadurch wird eine geringere Erwärmung der zu füllenden Flaschen erreicht.



vorhandenes
Flaschen-
anschlussstück

TECHNISCHE DATEN

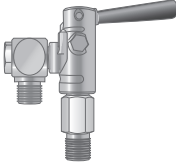
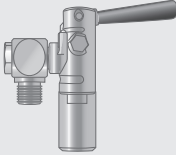
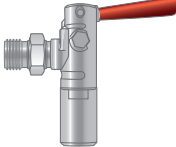
- › **Zulässiger Betriebsdruck:** PS 350 bar
- › **Prüfüberdruck:** PT 500 bar
- › **Zulässige Betriebstemperatur:** TS 5-50°C
- › **Medium:** Luft
- › **Füllgeschwindigkeit 200 bar:** 210 l/min - 245 l/min (in eine 7l Flasche)
- › **Füllgeschwindigkeit 300 bar:** 230 l/min - 275 l/min (in eine 7l Flasche)

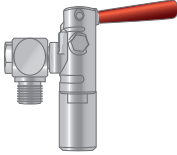
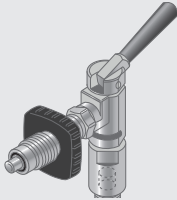
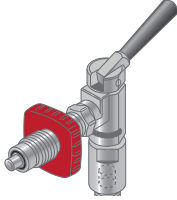
SICHERHEITS-FLASCHENANSCHLÜSSE

Die BAUER Sicherheits-Flaschenanschlüsse verhindern zuverlässig ein unkontrolliertes Rückschlagen der Schläuche und Druckschläge bei unbeabsichtigt geöffnetem Ventil. Die Unfallgefahr wird wirkungsvoll gesenkt.


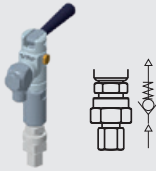
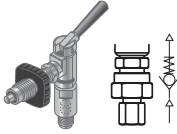
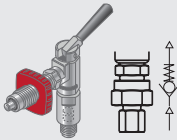

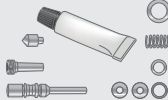







FÜLLVENTILE

Artikelnummer	Kipphebel Füllventil (stationär) Anschlussstückgewinde im Ventil M16×1,5	Passendes Zubehör oder Ersatzteil	Bestellnummer	Bild auf Seite 57
86327-F03	 <p>200/300 bar für Füllschlauch, mit Schalldämpfer, beweglichem Winkelstück, Eingang R3/8" Außengewinde, Schwarzer Hebel</p>	Winkelstück	072539	6
		Winkelstück mit Düse	72539-S01	6
		O-Ring zwischen Winkelstück /Ventil	N3355	26
		O-Ring im Winkelstück 2x	N18334	25
		Sinter-Schalldämpfer	N29042	29
		Schwarzer Hebel	11322	
		Doppelnippel R3/8" AG	11321	17
		Befestigungsbügel	6942	21
		Scheibe	N2862	22
		Federring	N108	23
		Mutter	N57	24
		Sinterfilter für 11321	63832	
		O-Ring	N3331	
86102-F03	 <p>200/300 bar für Füllschlauch, mit Schalldämpfer, mit beweglichem Winkelstück, Eingang 1/4" Innengewinde, Schwarzer Hebel</p>	Winkelstück	072539	6
		Winkelstück mit Düse	72539-S01	6
		O-Ring zwischen Winkelstück /Ventil	N3355	26
		O-Ring im Winkelstück 2x	N18334	25
		Sinter-Schalldämpfer	N29042	
		Schwarzer Hebel	11322	
		Einschraubteil 1/4" IG	11347	15
		Befestigungsbügel	6942	21
		Scheibe	N2862	22
		Federring	N108	23
		Mutter	N57	24
		Sinterfilter für 11347	63832	
		O-Ring	N3331	
122361-F03	 <p>200/300 bar für Füllschlauch, mit Schalldämpfer, mit geradem Anschluss, Eingang 1/4" Innengewinde, Roter Hebel</p>	Gerader Anschluss mit Filter	076421	13
		Gerader Anschluss mit Filter + Düse	85971	13
		Sinterfilter im Anschluss	76386	
		O-Ring zum Ventil	N3355	
		Sinter-Schalldämpfer	N29042	
		Roter Hebel	11322-S01	
		Einschraubteil 1/4" IG	11347	15
		Befestigungsbügel	6942	21
		Scheibe	N2862	22
		Federring	N108	23
		Mutter	N57	24
		Sinterfilter für 11347	63832	
		O-Ring	N3331	

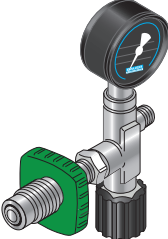
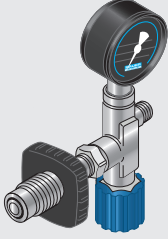
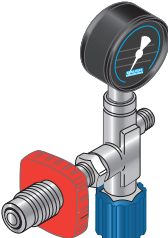
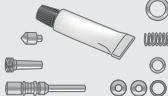
Artikelnummer	Kipphebel Füllventil (stationär) Anschlussstückgewinde im Ventil M16×1,5	Passendes Zubehör oder Ersatzteil	Bestell- nummer	Bild auf Seite 57
072832-S01 	200/300 bar für Füllschlauch, mit Schalldämpfer, mit bewegli- chem Winkelstück, Eingang 1/4" Innengewinde, Roter Hebel	Winkelstück	072539	6
		Winkelstück mit Düse	72539-S01	6
		O-Ring zwischen Winkelstück /Ventil	N3355	26
		O-Ring im Winkelstück 2x	N18334	25
		Sinter-Schalldämpfer	N29042	
		Roter Hebel	11322-S01	
		Einschraubteil 1/4" IG	11347	15
		Befestigungsbügel	6942	21
		Scheibe	N2862	22
		Federring	N108	23
		Mutter	N57	24
		Sinterfilter für 11347	63832	
		O-Ring	N3331	
		85877-F03 	200 bar mit Direktanschluss, mit Schalldämpfer, Eingang 1/4" Innengewinde, Druckschlagsi- cherung, Schwarzes Handrad 5/8", Schwarzer Hebel	Verschlusskappe 5/8"
Kette für Kappe	063691			
Anschlussstück	077445			1
Handrad schwarz	10859			
O-Ring zur Flasche	N638			
O-Ring zum Ventil	N3355			
Sinter-Schalldämpfer	N29042			
Einschraubteil 1/4" IG	11347			15
Befestigungsbügel	6942			21
Scheibe	N2862			22
Federring	N108			23
Mutter	N57			
Sinterfilter für 11347	63832			
O-Ring	N3331			
Kontermutter M16×1,5	64279			
85878-F03 	300 bar mit Direktanschluss, mit Schalldämpfer, Eingang 1/4" Innengewinde, Druckschlagsi- cherung, Rotes Handrad 5/8", Schwarzer Hebel	Verschlusskappe 5/8"	63592	
		Kette für Kappe	063691	
		Anschlussstück	077441	2
		Handrad rot	11355	
		O-Ring zur Flasche	N638	
		O-Ring zum Ventil	N3355	
		Sinter-Schalldämpfer	N29042	
		Einschraubteil 1/4" IG	11347	15
		Befestigungsbügel	6942	21
		Scheibe	N2862	22
		Federring	N108	32
		Mutter	N57	24
		Sinterfilter für 11347	63832	
		O-Ring	N3331	
Kontermutter M16×1,5	64279			

FÜLLVENTILE

Artikelnummer	Kipphebel Füllventil (stationär) Anschlussstückgewinde im Ventil M16×1,5	Passendes Zubehör oder Ersatzteil	Bestellnummer	Bild auf Seite 57
86615-F03	 <p>200/300 bar für Füllschlauch, mit Schalldämpfer, mit geradem Anschluss, Eingang konisches R3/8" Außengewinde, Schwarzer Hebel Verwendung speziell für: VERTICUS und MINI-VERTICUS</p>	<p>Gerader Anschluss mit Filter Gerader Anschluss mit Filter + Düse O-Ring zum Ventil Sinter-Schalldämpfer Schwarzer Hebel Einschraubteil R3/8" AG Teflon Dichtband</p>	<p>076421 85971 N3355 N29042 11322 86616 N19943</p>	<p>13 13</p>
85622-F03	 <p>200/300 bar für Füllschlauch, mit Schalldämpfer, mit beweglichem Winkelstück, Eingang mit Rückschlagventil für 6 mm Rohreingang M14×1,5 (6S), Rückschlagventil ist unten am Eingangsstück 11347 eingeschraubt</p>	<p>Gleiches Zubehör wie z.B. bei 86102-F03 Ansonsten z.B. noch: Rückschlagventil Einstellbares T-Stück M14×1,5 Überwurfmutter 6S= M14×1,5 Schneidring 6S CFA Rohr 6×1 <i>Wissenswertes: CFA Cold Finished, bright Annealed Kalt gefertigt, blank gegläht</i></p>	<p>N29420 N20019 N3610 N3663 N3616</p>	<p>13 13</p>
85877-F03-S01	 <p>200 bar Direktanschluss mit Schalldämpfer, Eingang mit Rückschlagventil für 6 mm Rohreingang M14×1,5 (6S), Rückschlagventil ist unten am Eingangsstück 11347 eingeschraubt</p>	<p>Gleiches Zubehör wie z.B. bei 85877-F03 und sonstige bei 85622-F03</p>		
85878-F03-S01	 <p>300 bar, Direktanschluss mit Schalldämpfer, Eingang mit Rückschlagventil für 6 mm Rohreingang M14×1,5 (6S), Rückschlagventil ist unten am Eingangsstück 11347 eingeschraubt</p>	<p>Gleiches Zubehör wie z.B. bei 85878-F03 und sonstige bei 85622-F03</p>		
176869-F03	 <p>200/300 bar für Füllschlauch, mit Schalldämpfer, mit geradem Anschluss, Eingang konisches R3/8" Außengewinde, Schwarzer Hebel Verwendung speziell für: neuer VERTICUS und neuer MINI-VERTICUS</p>	<p>Gerader Anschluss mit Filter Gerader Anschluss mit Filter + Düse O-Ring zum Ventil Sinter-Schalldämpfer Schwarzer Hebel Einschraubteil R3/8" AG Teflon Dichtband</p>	<p>076421 85971 N3355 N29042 176513 86616 N19943</p>	<p>13 13</p>
		<p>Reparatur- oder Wartungssätze: bis 1997 ab 2007 ab 2007 für NITROX</p>	<p>N5052 N6676 N29617 N30890</p>	<p>20</p>





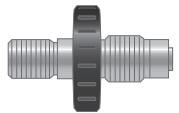
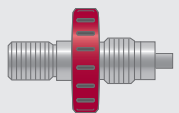
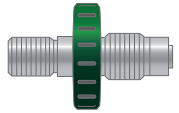
Artikelnummer	Kipphebel Füllventil B-FILL Anschlussstückgewinde im Ventil M16×1,5	Passendes Zubehör oder Ersatzteil	Bestellnummer	Bild auf Seite 57
<p>190347-F03</p> 	<p>Basisventil für 200/300bar, ohne Schlauch und ohne Füllanschluß für alle Varianten. Mit integriertem Rückschlagventil am Eingang</p>	<p>Schwarzer Hebel</p>	<p>176513</p>	
<p>190355</p> 	<p>200/300 bar für Füllschlauch, mit Schalldämpfer, mit beweglichem Winkelstück, Eingang 1/4\"</p>	<p>Winkelstück O-Ring zwischen Winkelstück/Ventil O-Ring im Winkelstück 2x Sinter-Schalldämpfer Sinterfilter Ventileingang Schwarzer Hebel Befestigungsbügel</p>	<p>072539 N3355 N18334 N29042 73061 176513 6942</p>	<p>25 21</p>
<p>190304</p> 	<p>200 bar mit Direktanschluss, mit Schalldämpfer, Eingang 1/4\"</p>	<p>Verschlusskappe 5/8\" Kette für Kappe Anschlussstück Handrad schwarz O-Ring zumVentil O-Ring zur Flasche Sinter-Schalldämpfer Sinterfilter Ventileingang Schwarzer Hebel Befestigungsbügel</p>	<p>63592 63691 77445 10859 N3355 N638 N29042 73061 176513 6942</p>	<p>1 1 21</p>
<p>190305</p> 	<p>300 bar mit Direktanschluss, mit Schalldämpfer, Eingang 1/4\"</p>	<p>Verschlusskappe 5/8\" Kette für Kappe Anschlussstück Handrad rot O-Ring zumVentil O-Ring zur Flasche Sinter-Schalldämpfer Sinterfilter Ventileingang Schwarzer Hebel Befestigungsbügel</p>	<p>63592 63691 77441 11355 N3355 N638 N29042 73061 176513 6942</p>	<p>2 2 21</p>
		<p>Reparatur- und Wartungssatz für B-FILL Ventile ab 2022: 190347-F03-a1</p>		<p>20</p>

Artikelnummer	Füllventil (mobil) mit UNIMAM Eingang Anschlussstückgewinde im Ventil 1/4"	Passendes Zubehör oder Ersatzteil	Bestell- nummer	Bild auf Seite 57
071744	200 bar ohne Manometer, mit Druckschlagsicherung Schwarzes Handrad 5/8"	Anschlussstück mit Handrad schwarz O-Ring zur Flasche O-Ring zum Ventil Kontermutter 1/4"	064698 N638 N16632 64289	19
071743	300 bar ohne Manometer, mit Druckschlagsicherung Rotes Handrad 5/8"	Anschlussstück mit Handrad rot O-Ring zur Flasche O-Ring zum Ventil Kontermutter 1/4"	064699 N638 N16632 64289	18
071343	200 bar mit Manometer, mit Druckschlagsicherung Schwarzes Handrad 5/8"	Anschlussstück mit Handrad schwarz O-Ring zur Flasche O-Ring zum Ventil Manometer Gummischutz Kontermutter 1/4" Ersatzglas	064698 N638 N16632 N1315 N15985 64289 N19954	19
071344	300 bar mit Manometer, mit Druckschlagsicherung Rotes Handrad 5/8"	Anschlussstück mit Handrad rot O-Ring zur Flasche O-Ring zum Ventil Manometer Gummischutz Kontermutter 1/4" Ersatzglas	064699 N638 N16632 N4101 N15985 64289 N19954	18

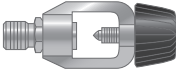
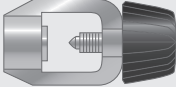
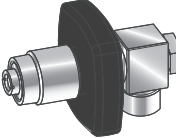

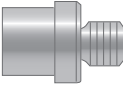
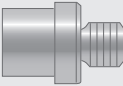
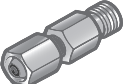
Artikelnummer	Füllventil (mobil) mit UNIMAM Eingang Anschlussstückgewinde im Ventil 1/4"	Passendes Zubehör oder Ersatzteil	Bestellnummer	Bild auf Seite 57
83935 	200 bar mit Manometer, mit Druckschlagsicherung Grünes Handrad M26x2 NITROX	Anschlussstück mit Handrad grün O-Ring zur Flasche O-Ring zum Ventil Manometer Gummischutz Kontermutter 1/4" Ersatzglas	83870 N16057 N16632 N1315 N15985 64289 N19954	
79193 	200 bar mit Manometer, Ohne Entlüftung, blaues Stellventil, Schwarzes Handrad 5/8" Schiessport	Anschlussstück mit Handrad schwarz O-Ring zur Flasche O-Ring zum Ventil Manometer Gummischutz Kontermutter 1/4" Ersatzglas	064698 N638 N16632 N1315 N15985 64289 N19954	19
79197 	300 bar mit Manometer, Ohne Entlüftung, blaues Stellventil, Rotes Handrad 5/8" Schiessport	Anschlussstück mit Handrad rot O-Ring zur Flasche O-Ring zum Ventil Manometer Gummischutz Kontermutter 1/4" Ersatzglas	064699 N638 N16632 N4101 N15985 64289 N19954	18
	Reparatur- oder Wartungssätze: bis ca. 1993 ab ca. 1993 nur Schiessport	N5011 072349 164816	20	

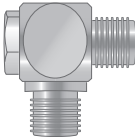
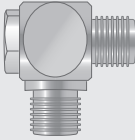
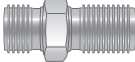
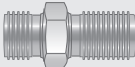
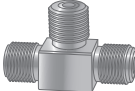

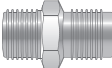


FÜLLVENTILE









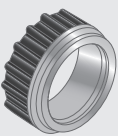
Artikelnummer	Drehrad Füllventil (mobil) mit UNIMAM Eingang	Passendes Zubehör oder Ersatzteil	Bestellnummer
125085 (Bild 28)	200 bar schnellentlüftend, mit Druckschlagsicherung und Rückschlagventil Schwarzes Drehrad 5/8"	Sicherungsring O-Ring zur Flasche O-Ring im Ventil 2x	N38010 N638 N25452
125083 (Bild 28)	300 bar schnellentlüftend, mit Druckschlagsicherung und Rückschlagventil Rotes Drehrad 5/8"	Sicherungsring O-Ring zur Flasche O-Ring im Ventil 2x	N38010 N638 N25452
125087 (Bild 28)	200 bar schnellentlüftend, mit Druckschlagsicherung und Rückschlagventil Grünes Drehrad M26x2 NITROX	Sicherungsring O-Ring zur Flasche O-Ring im Ventil 2x	N38010 N16057 N25452
176805	300 bar, mit Druckschlagsicherung bestehend aus 176893 UNIMAM Füllanschluss und 177865 rotes Handrad	O-Ring zur Flasche	N638
176850	200 bar, mit Druckschlagsicherung bestehend aus 176886 UNIMAM Füllanschluss und 177876 schwarzes Handrad des neuen VERTICUS	O-Ring zur Flasche	N638
73945	Einhängebügel für Füllanschluss. Wird mit 2 Schrauben an vorhandenen Füllleisten, oder an anderen passenden Stellen befestigt. Nur für Füllanschlüsse mit Handrädern geeignet!	Sechskantschraube M8x20 Sechskantschraube M8x25 Mutter N57 U-Scheibe klein N58 U-Scheibe groß N2460 U-Scheibe dick N2862 Federring N108	N19505 N19506 N57 N58 N2460 N2862 N108

Artikelnummer	Diverse Füllanschlüsse	Passendes Zubehör oder Ersatzteil	Bestellnummer
129092	 <p>200 bar Flaschenanschlussstück für alle Kipphebelfüllventile, mit Drosseleinsatz für CFK Flaschen, Druckschlagsicherung, ohne Handrad Anschlussstückgewinde M16×1,5</p>	Schwarze Handrad O-Ring zur Flasche O-Ring zum Ventil Kontermutter M16×1,5	10859 N638 N3355 64279
128452	 <p>300 bar Flaschenanschlussstück für alle Kipphebelfüllventile, mit Drosseleinsatz für CFK Flaschen, Druckschlagsicherung, ohne Handrad Anschlussstückgewinde M16×1,5</p>	Rotes Handrad O-Ring zur Flasche O-Ring zum Ventil Kontermutter M16×1,5	11355 N638 N3355 64279
077445	 <p>200 bar Flaschenanschlussstück für alle Kipphebelfüllventile, mit Druckschlagsicherung, ohne Handrad Anschlussstückgewinde M16×1,5</p>	Schwarze Handrad O-Ring zur Flasche O-Ring zum Ventil Kontermutter M16×1	10859 N638 N3355 64279
077441	 <p>300 bar Flaschenanschlussstück für alle Kipphebelfüllventile, mit Druckschlagsicherung, ohne Handrad Anschlussstückgewinde M16×1,5</p>	Rotes Handrad O-Ring zur Flasche O-Ring zum Ventil Kontermutter M16×1,5	11355 N638 N3355 64279
07756-KD (Bild 8)	 <p>200 bar Flaschenanschluss 5/8" mit M16×1,5 UNIMAM Schlauch Eingang, mit Druckschlagsicherung, Schwarzes Handrad</p>	Schwarzes Handrad O-Ring zur Flasche O-Ring am UNIMAM Schlauch	10859 N638 N16632
010912 (Bild 9)	 <p>300 bar Flaschenanschluss 5/8" mit M16×1,5 UNIMAM Schlauch Eingang, mit Druckschlagsicherung, Rotes Handrad</p>	Rotes Handrad O-Ring zur Flasche O-Ring am UNIMAM Schlauch	11355 N638 N16632
83974 (Bild 10)	 <p>200 bar Flaschenanschluss M26×2 mit M16×1,5 UNIMAM Schlauch Eingang, mit Druckschlagsicherung, Grünes Handrad NITROX</p>	Grünes Handrad O-Ring zur Flasche O-Ring am UNIMAM	83867 N16057 N16632

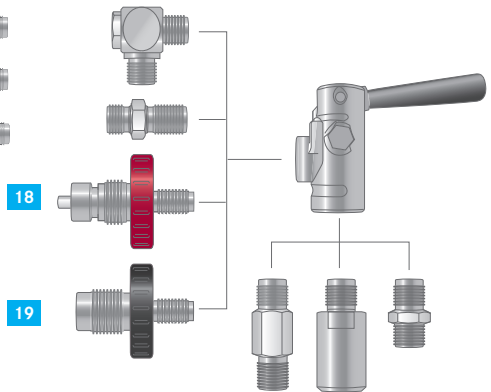
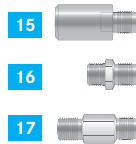
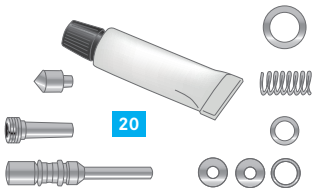
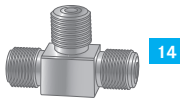
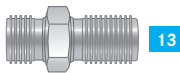
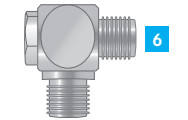
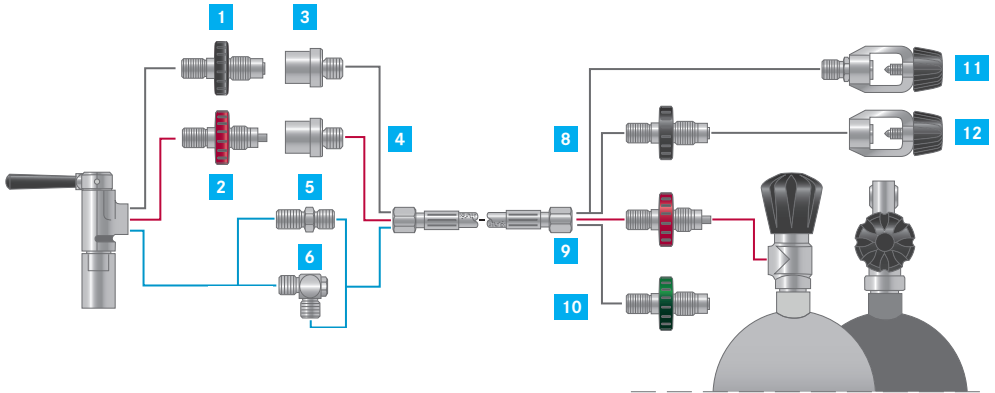
FÜLLVENTILE ZUBEHÖR

Artikelnummer	Diverse Füllanschlüsse	Passendes Zubehör oder Ersatzteil	Bestellnummer
03147 (Bild 11)	200 bar Internationaler Flaschenanschluss, 16×1,5 UNIMAM Schlauch	O-Ring im Anschluss UNIMAM Füllschläuche in diversen Längen. Von 0,5- 80 Meter. In verschiedenen Meterabstufungen	N638 z.B. 1 m N2817 2 m N2818
			
79375 (Bild 12)	200 bar Internationaler Flaschenanschluss, 5/8" Innengewinde Eingang	O-Ring im Anschluss UNIMAM Füllschläuche in diversen Längen. Von 0,5- 80 Meter. In verschiedenen Meterabstufungen	N638 z.B. 1 m N2817 2 m N2818
			
83799	300 bar Flaschenanschlussstück, UNIMAM Schlauch Eingang 90° abgewinkelt, nur für Interspiro Atemluftflaschen! Rotes Handrad	O-Ring zur Flasche O-Ring im Anschluss O-Ring im Anschluss 2× Rotes Handrad UNIMAM Füllschläuche in diversen Längen. Von 0,5- 80 Meter. In verschiedenen Meterabstufungen	N638 N2814 N1338 11355 z.B. 1 m N2817 2 m N2818
			
83225	300 bar Flaschenanschlussstück, UNIMAM Schlauch Eingang, Druckschlagsicherung, nur für Interspiro Atemluftflaschen ohne Handrad Anschlussstückgewinde M16×1,5	O-Ring Rotes Handrad Kontermutter M16×1,5 UNIMAM Füllschläuche in diversen Längen. Von 0,5- 80 Meter. In verschiedenen Meterabstufungen	N638 11355 64279 z.B. 1 m N2817 2 m N2818
			
5951 (Bild 3)	200 bar Adapter UNIMAM Schlauch auf 5/8" Innengewinde	UNIMAM Füllschläuche in diversen Längen. Von 0,5- 80 Meter. In verschiedenen Meterabstufungen	z.B. 1 m N2817 2 m N2818
			
11255 (Bild 4)	300 bar Adapter UNIMAM Schlauch auf 5/8" Innengewinde	UNIMAM Füllschläuche in diversen Längen. Von 0,5- 80 Meter. In verschiedenen Meterabstufungen	z.B. 1 m N2817 2 m N2818
			
068870	300 bar Adapter UNIMAM Schlauch auf M16×1,5 alter 60° Füllanschluss	UNIMAM Füllschläuche in diversen Längen. Von 0,5- 80 Meter. In verschiedenen Meterabstufungen	z.B. 1 m N2817 2 m N2818
			

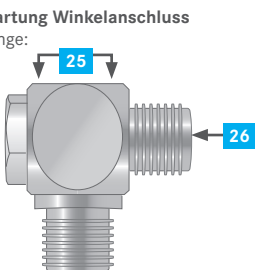
Artikelnummer	Diverse Füllanschlüsse	Passendes Zubehör oder Ersatzteil	Bestell- nummer
072539 (Bild 6)	200/300 bar, beweglicher Winkelanschluss, für Kipphebelventile Ausgang UNIMAM	O-Ring zum Ventil O-Ring im Anschluss 2x	N3355 N18334
			
072539-S01 (Bild 6)	200/300 bar, beweglicher Winkelanschluss, für Kipphebelventile, Ausgang UNIMAM, mit Drosseldüse für CFK Flaschen	O-Ring zum Ventil O-Ring im Anschluss 2x Sinterfilter	N3355 N18334 76386
			
076421 (Bild 13)	200/300 bar, gerader Anschluss, für Kipphebelventile, Ausgang UNIMAM	O-Ring zum Ventil Kontermutter M16x1,5	N3355 64279
			
85971 (Bild 13)	200/300 bar, gerader Anschluss, für Kipphebelventile, Ausgang UNIMAM, mit Drosseldüse für CFK Flaschen	O-Ring zum Ventil Kontermutter M16x1,5	N3355 64279
			
171894 (Bild 14)	200/300 bar, T-Stück, mittleres Gewinde R1/4", äußere Gewinde 2x M14x1,5, für Kipphebelventil, mit Drosseldüse für CFK Flaschen, Anschluss von WEH Kupplungen	Teflon Dichtband	N19943
			
11347 (Bild 15)	200/300 bar, Eingangsstück für Kipphebel- ventile, ohne Sinterfilter, IG=G1/4", AG=G3/8"	O-Ring zum Ventil Sinterfilter	N3331 63832
			
75311 (Bild 16)	200/300 bar, konisches Eingangsstück für Kipphebelventil, AG=R3/8", AG=G3/8" zum Ventil	O-Ring zum Ventil Teflon Dichtband	N3331 N19943
			
11321 (Bild 17)	200/300 bar, Eingangsstück für Kipphe- bel- ventil, AG=G3/8", AG=G3/8"	O-Ring zum Ventil	N3331
			
63596 (Bild 5)	200/300 bar, gerader Anschluss mit koni- schem Schlauchabgang 60°, für Kipphebelventile, kein UNIMAM	O-Ring zum Ventil	N3355
			

Artikelnummer	Diverse Füllanschlüsse	Passendes Zubehör oder Ersatzteil	Bestell- nummer
86616	 <p>Anschlussnippel, Gewinde zum Eingang Füllventil unten G3/8" Gewinde andere Seite R3/8" NIRO</p>	Teflon Dichtband	N19943
79330	 <p>200 bar Adapter 5/8" auf 5/8" Innengewinde</p>		
66939	 <p>300 bar Adapter 5/8" auf 5/8" Innengewinde</p>		
160728	 <p>200/300 bar, Schlauchverteilerstück einzeln, auch Y-Stück genannt, 2 × 60° Schlauchanschluss, 1 × M16 × 1,5 Überwurfmutter passend für 78801</p>	Y-Stück und 58036 (Nippel mit Dichtung, komplett)	073080-KD
78801	 <p>200/300 bar, Schlauchnippel einzeln, G1/4" Außengewinde auf 60° Schlauchanschluss, kein UNIMAM</p>	ED Dichtung Nippel 78801 und Dichtung N25108 komplett Y-Stück und 58036 (Nippel mit Dichtung, komplett)	N25108 58036 073080-KD
78803	 <p>200/300 bar, Schlauchnippel einzeln, G1/4" Außengewinde auf UNI- MAM Schlauchanschluss</p>	ED Dichtung Nippel 78803 und Dichtung komplett	N25108 65363 N25108
N1315	 <p>200 bar Manometer mit R1/4" Gewinde unten, ohne Glycerin Befüllung, 64 mm Ø Rote Markierung bei 225 bar</p>	Teflon Dichtband Ersatzglas	N19943 N19954
N4101	 <p>300 bar Manometer mit R1/4" Gewinde unten, ohne Glycerin Befüllung, 64 mm Ø Rote Markierung bei 330 bar</p>	Teflon Dichtband Ersatzglas	N19943 N19954
N15985	 <p>Schwarze Gummischutzkappe für Füllventile mit Manometer 63 Ø, Gewinde unten</p>		

Achtung! Alle Bilder sind nur Beispielsichten und können vom Original abweichen!



Reparatur, Wartung Winkelanschluss
benötigte O-Ringe:
25=N 18334
26=N3355

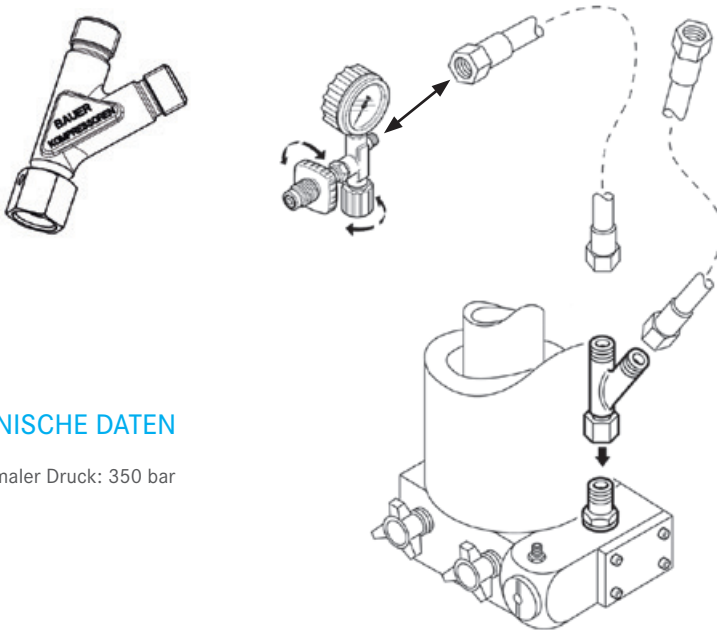


Befestigungsteile für
Füllestienmontage.



VERTEILERANSCHLUSS

Erforderlich, wenn der Kompressor nur mit einem Füllanschluss ausgestattet ist und eine weitere Füllmöglichkeit gewünscht wird.



TECHNISCHE DATEN

➤ Maximaler Druck: 350 bar

Bezeichnung

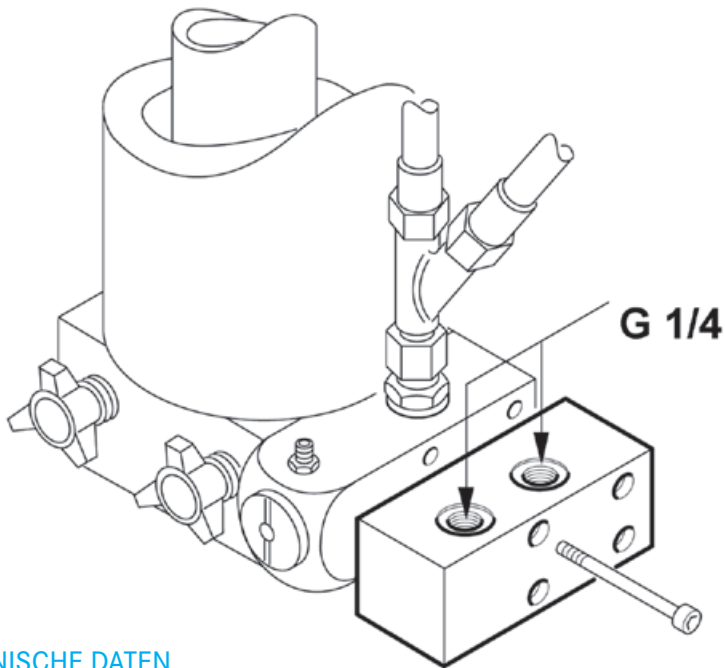
Y-Verteiler

Bestellnummer

160728

VERTEILERANSCHLÜSSE ERWEITERUNG

Verteileranschluss für zwei weitere Anschluss-/Füllmöglichkeiten.
Montage am Druckhalte/Rückschlagventil



TECHNISCHE DATEN

› Maximaler Druck: 350 bar

LIEFERUMFANG

- › Verteilerstück
- › 4 Zylinderschrauben mit Innensechskant M 6 × 80

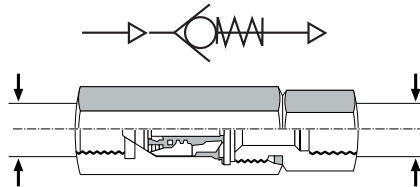
Bezeichnung

Verteilerblock komplett, für 2 zusätzliche Anschlüsse

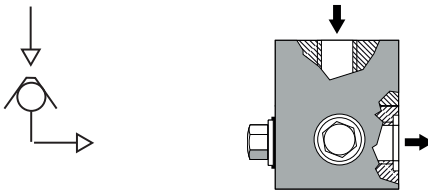
Bestellnummer

58968-KD

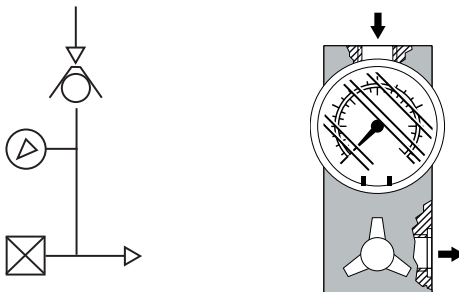
RÜCKSCHLAGVENTILE



Bezeichnung	Betriebsdruck bar / max.	Anschlüsse	Nennweite mm	Luftdurchsatz ¹ m ³ /min.	Bestellnummer
Rückschlagventil	450	2 × G ¼	6	1	N1463



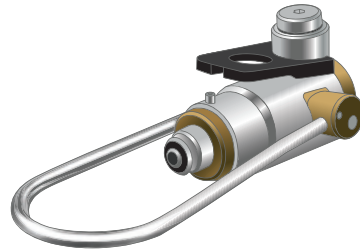
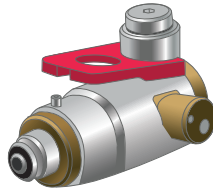
Bezeichnung	Betriebsdruck bar / max.	Anschlüsse	Nennweite mm	Luftdurchsatz ¹ m ³ /min.	Bestellnummer
Rückschlagventil	350	2 × Rohr ø 12	5	3	061843



Bezeichnung	Betriebsdruck bar / max.	Anschlüsse	Nennweite mm	Luftdurchsatz ¹ m ³ /min.	Bestellnummer
Rückschlagventil mit Nanometer und Entlüftung	350	2 × G ¾	5	3	064547

¹ Der angegebene Luftdurchsatz bezieht sich auf eine Strömungsgeschwindigkeit von 15 m².

SCHNELLKUPPLUNGEN



Schnellkupplung PN200 für Kipphebelventile

Aus	G 5/8
Ein	NS-1"-14 aussen
Druckbereich	PN200
Verwendung	Zur Umrüstung für mit Schraubadaptern ausgestattete Füllleisten; ermöglicht sekundenschnelles Anschließen direkt am Normgewinde des Flaschenventils.

Sicherheits-Bügel 72 (kurz)

Ersatzteil-Nr. N27188

Schnellkupplung PN300 für Kipphebelventile

Aus	G 5/8
Ein	NS-1"-14 aussen
Druckbereich	PN300
Verwendung	Zur Umrüstung für mit Schraubadaptern ausgestattete Füllleisten; ermöglicht sekundenschnelles Anschließen direkt am Normgewinde des Flaschenventils.

Sicherheits-Bügel 72 (kurz)

Ersatzteil-Nr. N27184

Schnellkupplung PN200 für Schlauchanschluss

Aus	G 5/8
Ein	M 16×1.5
Druckbereich	PN200
Verwendung	Wie bei Schnellkupplung PN200, zusätzlich Zuführung von unten für den normgerechten Anschluss des BAUER- Schlauchs.

Sicherheits-Standard-Bügel 1 (lang)

Ersatzteil-Nr. N30505

Schnellkupplung PN300 für Schlauchanschluss

Aus	G 5/8
Ein	M 16×1.5
Druckbereich	PN300
Verwendung	Wie bei Schnellkupplung PN300, zusätzlich Zuführung von unten für den normgerechten Anschluss des BAUER- Schlauchs.

Für Interspiro Flaschen

Ersatzteil-Nr. N32165

Schnellkupplung PN200 für geraden Schlauchanschluss

Aus	G 5/8
Ein	M 16×1.5
Druckbereich	PN200
Verwendung	Wie bei Schnellkupplung PN200 mit gerader Schlauchzuführung von hinten für den Anschluss eines BAUER- Schlauchs

Sicherheits-Standard-Bügel 72 (kurz)

Ersatzteil-Nr. N30578

Frontdichtung für Schnellkupplung

Ersatzteil-Nr. N30969

Schnellkupplung PN300 für geraden Schlauchanschluss

Aus	G 5/8
Ein	M 16×1.5
Druckbereich	PN300
Verwendung	Wie bei Schnellkupplung PN300 mit gerader Schlauchzuführung von hinten für den Anschluss eines BAUER- Schlauchs

Sicherheits-Standard-Bügel 72 (kurz)**Ersatzteil-Nr. N30579****Schnellkupplung PN200 für Schlauchanschluss**

Aus	G 5/8
Ein	M 16×1.5
Druckbereich	PN200
Verwendung	Wie bei Schnellkupplung PN200, zusätzlich Zuführung von oben für den normgerechten Anschluss eines BAUER- Schlauchs.

Für Interspiro Flaschen**Ersatzteil-Nr. N32164****Schnellkupplung PN200 für geraden Schlauchanschluss**

Aus	G 5/8
Ein	M 16×1.5
Druckbereich	PN200
Verwendung	Wie bei Schnellkupplung PN200 mit gerader Schlauchzuführung von hinten für den Anschluss eines BAUER- Schlauchs

Sicherheits-Standard Bügel 1 (lang)**Ersatzteil-Nr. N46589****Schnellkupplung PN300 für geraden Schlauchanschluss**

Aus	G 5/8
Ein	M 16×1.5
Druckbereich	PN300
Verwendung	Wie bei Schnellkupplung PN300 mit gerader Schlauchzuführung von hinten für den Anschluss eines BAUER- Schlauchs

Sicherheits-Standard-Bügel 1 (lang)**Ersatzteil-Nr. N43710****Anschlussadapter**

Aus	NS-1"-14 innen
Ein	M 16×1.5 aussen
Druckbereich	PN 200/300
Verwendung	Erforderlich zur Montage der Schnellkupplung PN 220 & PN 300 an Füllleisten Inkl. 2 O-Ringen & 1 Klemmmutter

Ersatzteil-Nr. N27189**Höhenausgleich**

Verwendung	Gewichts- und Höhenausgleichssystem zur sicheren Positionierung der Flaschen unter der Füllleiste
------------	---

Ersatzteil-Nr. N27190**Set 1: Schnellkupplungs-Set PN 200**

Bestehend aus	1 Stck Schnellkupplung PN 200 (N27188)
	1 Stck Adapter (N27189)
	1 Stck Höhenausgleich (N27190)

Ersatzteil-Nr. 87271**Set 2: Schnellkupplungs-Set PN 300**

Bestehend aus	1 Stck Schnellkupplung PN 300 (N27194)
	1 Stck Adapter (N27189)
	1 Stck Höhenausgleich (N27190)

Ersatzteil-Nr. 87272

FÜLLSTATIONEN

Füllstationen dienen zur schnellen und wirtschaftlichen Befüllung von Atemluftbehältern. Durch die Modulbauweise aller Paneele, der Steuerungen, bis hin zu den Füllanschlüssen kann BAUER KOMPRESSOREN jede Situation maßgeschneidert berücksichtigen und auf Ihre besonderen Wünsche eingehen.

Bitte beachten Sie die jeweiligen Aufstellungsvorschriften!

Die Füllleiste wird getrennt von der Anlage installiert. Bei „offenen“ - also nicht schallgedämmten Anlagen – und bei gewünschter räumlicher Trennung, d. h. das Füllpaneel befindet sich in einem separaten Raum, z. B. im Verkaufsraum oder an der Prüfstelle.

Auswahl aus alternativen Modellen der BAUER-Füllpaneele

Für welches Füllpaneel Sie sich auch entscheiden, die BAUER Füllstation besteht aus bewährten Komponenten, die Ihnen die größtmögliche Sicherheit und einen besonderen Komfort bieten. Bei der Zusammenstellung Ihrer Füllstation nach Ihren individuellen Wünschen sind wir Ihnen gern behilflich.

Neben der Lieferleistung Ihres Kompressors sind das Füllaufkommen, die Geschwindigkeit und das Platzangebot wichtige Bestimmungsgrößen.

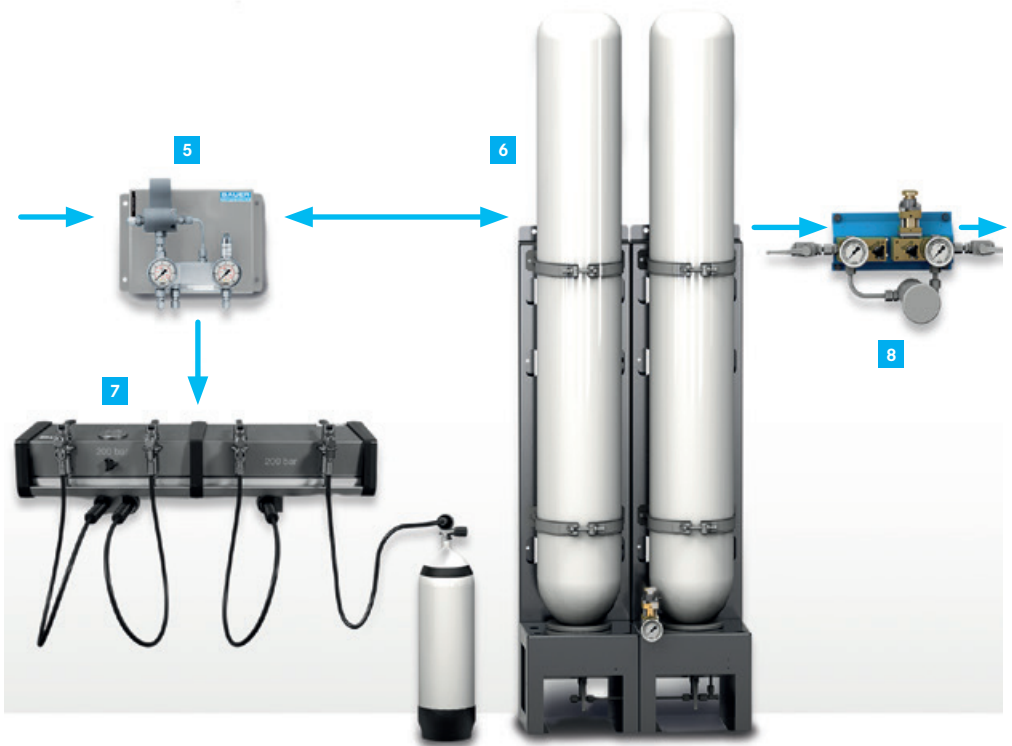
BAUER KOMPRESSOREN hält für jeden Bedarf die optimale Lösung bereit.

Eine Übersicht über Installationsmöglichkeiten und Hauptkomponenten vom Verdichter über die Aufbereitung und Speicherung bis hin zur Verteilung finden Sie auf der folgenden Seite.

BEISPIEL EINER DRUCKLUFTSTATION

1. AERO-GUARD
CO₂ - Entfernung
2. B-VIRUS FREE
Viren und Bakterienentfernung
3. Hochdruckkompressor mit Filtersystem
4. B-DETECTION
Kontinuierliche Luftqualitätsüberwachung
5. Zuschaltautomatik
6. Speicher
7. B-FILL
Modulares Füllleistsensystem
8. Reduzierstation

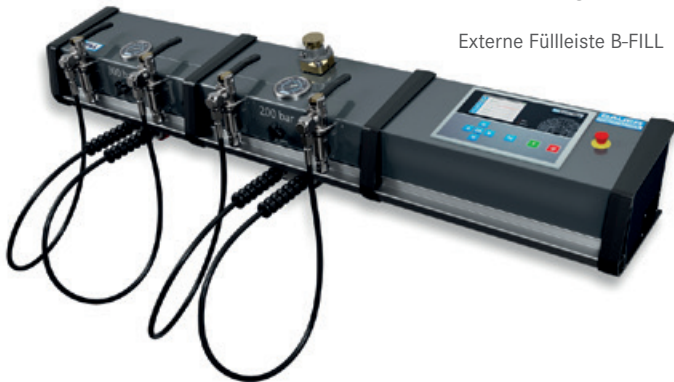




EXTERNE FÜLLLEISTEN

Mit der externen Füllleiste BAUER B-FILL können Sie Atemluftzylinder schnell befüllen - nun auch im schicken Neudesign. Die B-FILL ist nun modular erweiter- und sogar nachrüstbar. Jedes Modul verfügt über zwei Füllanschlüsse, je nach Belieben entweder mit Schläuchen oder Direktanschlüssen, die beide jeweils bis zu 200, 300 oder 500 bar befüllen können.

In einem zusätzlichen B-FILL-Modul kann eine B-CONTROL MICRO zur optionalen Steuerung und Überwachung des Systems angebracht werden. Bei Anlagen, die über keine B-CONTROL verfügen, kann eine einfache Hardware-Steuerung mit Ein- und Ausschaltung, sowie einem Notaus-Taster angebracht werden. Es können bis zu vier (4) B-FILL Module kombiniert werden, davon drei zum Befüllen und eines mit Steuerung.



Externe Füllleiste B-FILL

OPTIONEN

- › Durchflussbegrenzung für ein kontrolliertes Befüllen der Atemluftzylinder (z. B. für Composite-Flaschen)
- › Remote-Bedienfelder oder eine externe B-CONTROL Steuerung für die Fein-/ Fernausschaltung sowie
- › Füllleiste aus Edelstahl

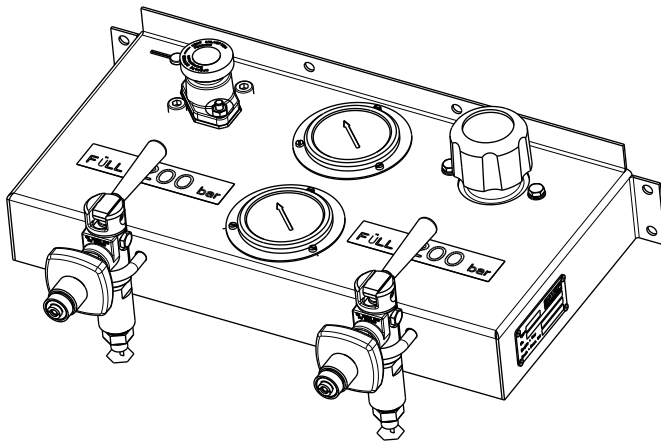
FEATURES

- › Wandmontage räumlich getrennt vom Kompressor möglich
- › Schlauch- oder Direktfüllanschlüsse
- › PN 200, PN 300, PN 500 oder kombinierte Druckbereiche möglich

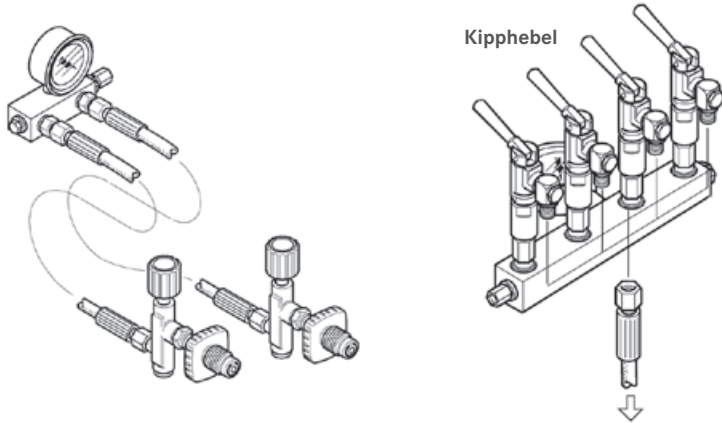
Anzahl Module	Abmessungen (L × B × H)
	mm
1 Modul mit Schlauch	440 × 240 × 180
1 Modul mit Direktanschluss	440 × 288 × 171
2 Module mit Schlauch	840 × 240 × 180
2 Module mit Direktanschluss	840 × 288 × 171
3 Module mit Schlauch	1240 × 240 × 180
3 Module mit Direktanschluss	1240 × 288 × 171

FÜLLEISTEN MIT 1 ODER 2 ANSCHLÜSSEN

Ausführung	SIV 225 bar	Druck- minderer	Abmessungen (L × B × H)	Bestellnummer
			mm	
200 bar, 1 Direktfüllanschluss	■	■	135 × 196 × 140	166313
300 bar, 1 Direktfüllanschluss	■	■	135 × 196 × 140	169461
200 bar, 1 Direktfüllanschluss'	●	●	446 × 296 × 160	166314
200/300 bar, 2 Direktfüllanschlüsse	●	●	446 × 296 × 160	170957



VERTEILERLEISTEN KOMPAKT



- › **Design:** Kompakt. Ideal für den nachträglichen Anbau an Kompressoren, mobilen Geräten oder, wegen des geringen Platzbedarfs, auch auf Schiffen.
- › **Modelle:** 1-4 fach Füllanschlüsse wahlweise mit Handradventilen oder Kipphebel.
- › **Qualität:** CE-Norm, Korrosionsbeständiges Material.
- › **Fülldruck:** 225 oder 330 bar
- › **Sicherheit:** Zur schnellen Kontrolle sind alle Leisten mit einem 600 bar Manometer versehen.
- › **Einsatzbereich:** Unabhängig von der Lieferleistung, kompatibel mit allen Kompressoren, Temperaturbereich +5°C bis +45°C
- › **Maße:** Handradausführung von 109×150×80 mm bis 239×115×80 mm (L×H×T) Kiphebelausführung von 109×150×150 mm bis 239×150×150 mm (L×H×T)
- › **Montage:** Die Leisten sind an der Rückseite mit Innengewinden versehen (M8). Somit können sie z.B. an Anlagengehäusen, Sturzrahmen oder an beliebig geeigneten Stellen montiert werden.
- › **Druckeingang:** 1/4“ Innengewinde versehen mit einem Einschraubstutzen für 8 mm Rohr Ø.
- › **Lieferumfang:** Alle Verteilerleisten werden mit Verteilerblock, Füllventilen, Manometer und UNIMAM-Füllschläuchen (1000 mm) geliefert.
- › **Flexibilität:** Erweiterbar mit weiteren BAUER KOMPRESSOREN Produkten.

Artikel-Bestellnummern zu den 16 wählbaren Produkten: siehe Tabelle

IHRE PRODUKTVORTEILE AUF EINEN BLICK

DESIGN

- › Einfachst-Ausführung
- › kompakt, besonders für nachträglichen Anbau an Anlagen geeignet
- › Ideal für Schiffe u.a. mobile Stationen mit Platzmangel

MODELLANGEBOT

- › Vielzahl unterschiedlicher Ausstattungsvarianten (siehe Tabelle)

QUALITÄT UND SICHERHEIT

- › Außerordentliche Qualität der Füllventile (siehe Tabelle)
- › Material geschützt gegen Korrosion
- › CE - Norm
- › Ausstattung mit Sicherheitsventilen
- › und Druckminderer

KOMBINATION MIT FÜLLVENTILEN

- › Vielzahl unterschiedlicher Optionen (siehe Produktinformation Füllventile)
- › breites Modellangebot für jeden Verwendungszweck

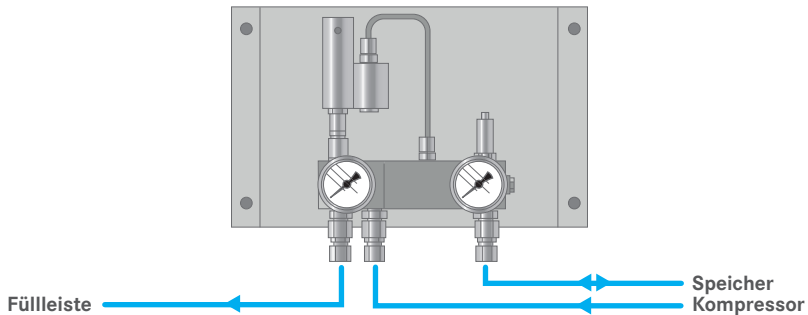
VERTEILERLEISTE MIT SCHLAUCHANSCHLUSS

zur Montage an tragbare Atemluft-Kompressoren (mit Sturzrahmen)

Fülldruck	Anlage Druck	Art des Füllventil	Bestellnummern			
			Mit einem Füllanschluss	Mit 2 Füllanschlüssen	Mit 3 Füllanschlüssen	Mit 4 Füllanschlüssen
bar	bar / max.					
200	225	Kipphebel	073519	073520	073208	073521
300	330	Kipphebel	073956	073957	073958	073959
200	225	Handrad	074962	074963	074964	074965
300	330	Handrad	074966	074967	074968	074969

Ausstattung: Alle Verteilerleisten bestehen aus Verteilerblock, Füllventil, Füllschlauch und Manometer.

ZUSCHALTAUTOMATIK



IHRE VORTEILE

Die Zuschaltautomatik ermöglicht ein schnelles automatisches Füllen von einem oder mehreren Druckgasbehältern an Fülleisten aus einem Zwischenspeicher und gleichzeitig aus dem Kompressor. Vorrang hat immer ein Druckgasbehälter, d. h. der Speicher und der Kompressor füllt immer zuerst den Druckgasbehälter. Ist diese voll, wird automatisch der Zwischenspeicher durch den Kompressor nachgefüllt bis eine neue leere Flasche an die Fülleiste angeschlossen wird.

FUNKTION

Nach Anschluss des Druckgasbehälters an die Fülleiste und Öffnen der Flaschen- und Füllventile strömt Luft aus dem Zwischenspeicher in die Flasche. Dies geschieht bis zum Druckausgleich zum Beispiel zwischen Taucherflaschen und Zwischenspeicher. Der Kompressor schaltet sich automatisch ein und füllt zuerst, bis zum maximalen Fülldruck die Flasche auf. Ist diese voll, wird vom Kompressor automatisch der Zwischenspeicher wieder aufgefüllt und schaltet bei maximalem Fülldruck automatisch ab.

Die Zuschaltautomatik erfüllt 3 Funktionen:

- › Vorfüllen der Flaschen aus der Speicherflaschenbatterie durch Überströmen bis zum Druckausgleich
- › Auffüllen der Taucherflaschen bis zum Fülldruck direkt vom Kompressor
- › Nachfüllen der Speicherflaschenbatterie auf den max. Speicherdruck

Die Automatik besteht aus einem Druckhalte- und Rückschlagventil und integriertem Drucksensor, der die Kompressoranlage jeweils zu- bzw. abschaltet. Bei Verwendung dieser Automatik erübrigt sich eine Kaskaden-Füllschaltung. Die beiden Manometer dienen zur Kontrolle des Vor- und Hinterdrucks. Der Drucksensor dient zur Steuerung des Kompressors.

ZUSCHALTAUTOMATIK MIT DRUCKSCHALTER BZW. DRUCKSENSOR FÜR B-CONTROL.

TECHNISCHE DATEN

- › **Durchgang:** DN4
- › **Betriebsdruck:** PN350 bar
- › **Einstellbereich:** Überströmventil/ Druckhalteventil: 100 - 350 bar
- › **Abmessungen:** B×H×T: 400×250×50 mm

ANSCHLÜSSE:

- › **Eingang:** G ¾, Anschluss für wahlweise Ø 8 mm oder Ø 10 mm Rohr
- › **Ausgang:** Ø 8 oder Ø 10 mm

LIEFERUMFANG

- › Die Einheit ist komplett verrohrt und anschlussfertig

Bezeichnung	Bestellnummer
Zuschaltautomatik mit Drucksensor N25421, bis 350 bar, B-CONTROL und Druckhalteventil 80751	82116-KD
Zuschaltautomatik mit Druckschalter N4526, bis 350 bar, BC2/BC6 oder MV (ohne B-CONTROL/COMP-TRONIC) und Druckhalteventil 80751	82116-S02
Zuschaltautomatik mit Drucksensor N25421, bis 350 bar, B-CONTROL und Druckhalteventil 80751, Edelstahl	82116-S03
Zuschaltautomatik mit Drucksensor B-CONTROL, bis 420 bar	82117
Zuschaltautomatik mit Druckschalter, bis 350 bar und Tescom-Druckhalteventil	062796
Zuschaltautomatik mit Drucksensor N19999 für COMP-TRONIC, bis 350 bar und Tescom-Druckhalteventil	072862
Zuschaltautomatik mit 2 Drucksensoren COMP-TRONIC, bis 350 bar	074875

MANOMETER

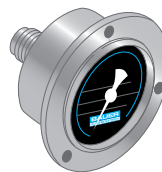
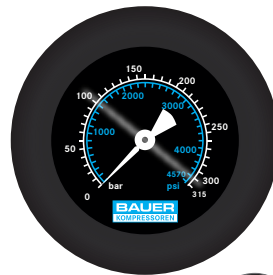
Die Manometer arbeiten nach dem Prinzip der Bourdonröhre. Sie sind hermetisch dicht, mit Glycerin befüllt und Innendruckkompensiert. Wir empfehlen diese Manometer bei hohen dynamischen Belastungen, Drucksitzen, Vibrationen und Pulsationen. Durch die Glycerinbefüllung reduzieren sich die Einflüsse der Belastungen erheblich. Hohe Anzeigegenauigkeit, stabile Zeigerstellung und lange Lebensdauer ist das Ergebnis. Die hermetisch dichte Ausführung verhindert die Bildung von Kondenswasser im Inneren, sowie das Eindringen von aggressiver Atmosphäre die zu Korrosionsschäden führen kann. Das stabile Edelstahlgehäuse aus CrNi Stahl besitzt eine Druckentlastungsöffnung, die mit einer Kunststoffkappe verschlossen ist.

TECHNISCHE DATEN

- › **Druckbereich:** von -1 bis 600 bar je nach Ausführung
- › **Druckanzeige:** in bar und psi
- › **Genauigkeitsklasse:** 1,6
- › **Medium:** Luft, Gase und Öle
- › **Temperaturbereich:** von -25 bis +60°C
- › **Druckanschluss:** R 1/4"
- › **Sicherheitsausführung:** DIN 16007
- › **Bei Frontplattenmontage (mit Frontring)**
benötigter Lochdurchmesser: 63 mm Ø

MATERIAL

- › **Anschluss:** Messing
- › **Gehäuse:** Cr Ni Stahl
- › **Frontring:** Cr Ni Stahl
- › **Messglied:** Cu-Legierung



Anschluss
hinten



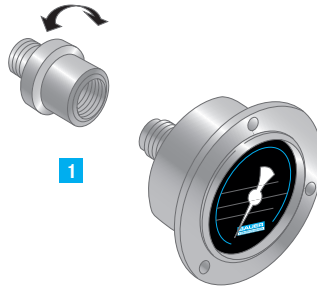
Anschluss
unten

Die Manometer sind für Luft, Methan, Edelgase sowie für geeignete Öle einsetzbar. INFO für die Manometerauswahl! Der zu messende Druck sollte sich im Bereich von 10-70% des Skalenendwertes befinden!

MANOMETER AUSWAHL

Druckbereich	Anschluss		Frontring	Glyzerinbefüllung	Bestellnummer
	bar	unten			
-1 bis 1,5	-	ja	ja	ja	N3865
0-10	-	ja	ja	ja	N16758
0-16	-	ja	ja	ja	N1269
0-16	-	ja	-	ja	N22331
0-25	-	ja	ja	ja	N1270
0-40	-	ja	ja	ja	N18041
0-60	-	ja	ja	ja	N15543
0-100	-	ja	ja	ja	N1271
0-160	-	ja	ja	ja	N1273
0-250	-	ja	ja	ja	N7673
0-315	ja	-	-	-	N1315
0-400	-	ja	-	ja	N22330
0-400	-	ja	ja	ja	N2623
0-400	ja	-	-	-	N4101
0-600	ja	-	-	ja	N16872
0-600	-	ja	-	ja	N17062
0-600	-	ja	ja	ja	N17351

VERSCHRAUBUNG FÜR MANOMETER



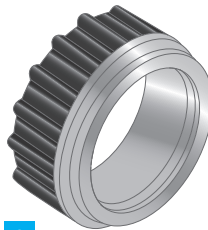
1

Bezeichnung

Verschraubung für Manometer G 1/4 auf 6-S Rohranschluss

Bestellnummer

N3569



2

Bezeichnung

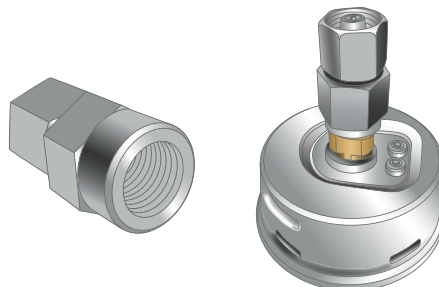
Kunststoffkappe für Druckentlastungsöffnung

Bestellnummer

N26664-KD

2. Gummischutzkappe *nur für Manometer mit Anschluss unten!*

N15985



Bezeichnung

Verschraubung für Manometer 6-S / G 1/4

Bestellnummer

N29858

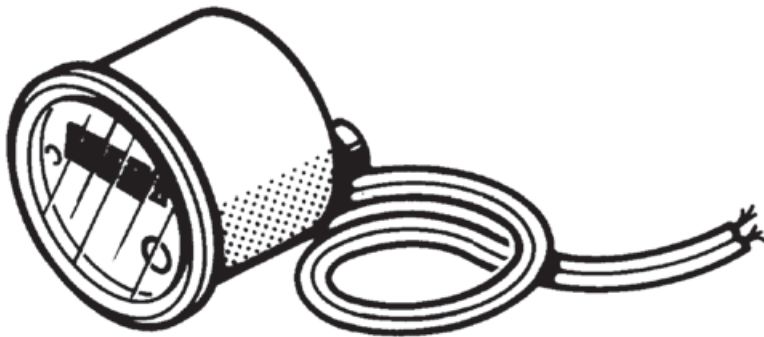
BETRIEBSSTUNDENZÄHLER

BETRIEBSSTUNDENZÄHLER, ELEKTRISCH

Betriebsstundenzähler, empfohlen für elektrisch betriebene Verdichter-Anlagen.

LIEFERUMFANG

› Zähler mit Befestigungsbügel für Frontplattenmontage.



Bezeichnung	Abmessung	Bestellnummer
Betriebsstundenzähler 230 V, 60 Hz	50,2 × 25,2 mm	N21791
Betriebsstundenzähler 24 V DC	92 × 92 mm	N20785
Betriebsstundenzähler 230 V, 50 Hz	Ø 61 mm	N3263
Betriebsstundenzähler 230 V, 60 Hz	Ø 61 mm	N3264
Betriebsstundenzähler 12/24 V, Gleichstrom	Ø 60 mm	N1734
Betriebsstundenzähler 24 V, 50/60 Hz	56 × 56 mm	N23853
Betriebsstundenzähler 230 V 60 Hz	Ø 50 mm	N22338
Betriebsstundenzähler 230 V	50,2 × 25,2 mm	N21791
Betriebsstundenzähler 230 V	45 × 45 mm o. Ø 50 mm	N16208
Betriebsstundenzähler 230 V	45 × 45 mm o. Ø 50 mm	N16625
Betriebsstundenzähler 12 V DC	48 × 24 mm	N18345
Betriebsstundenzähler 24 V 50 Hz	52 × 52 mm	N18365



BETRIEBSSTUNDENZÄHLER, MECHANISCH

Rüttelzähler, empfohlen für Verdichter-Anlagen mit Benzin- oder Dieselmotoren ohne elektrische Stromquelle sowie für explosionsgeschützte Verdichter-Anlagen.

Bezeichnung

Bestellnummer

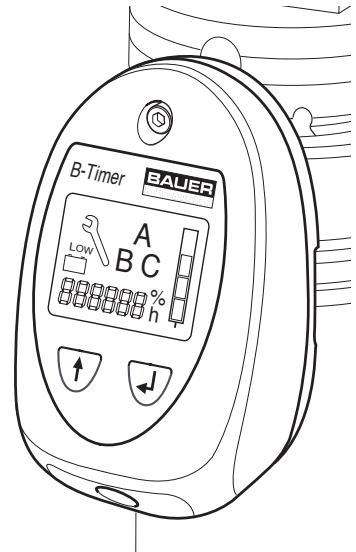
Rüttelzähler Benzin/Dieselmotoren, 60 mm Durchmesser

N3475

BETRIEBSSTUNDENZÄHLER – PATRONEN- ÜBERWACHUNG, BATTERIEBETRIEBEN

B-TIMER: Elektronischer Betriebsstundenzähler inklusive Patronenüberwachung, empfohlen im Atemluftbereich. Geeignet für Kompressoren mit Benzin/Diesel- und Elektroantrieb

(Weitere Informationen zum B-TIMER finden Sie auf Seite 18)

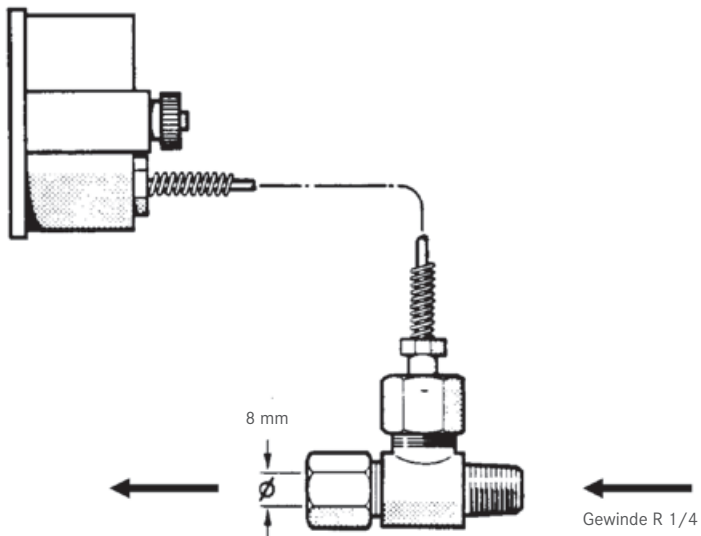


THERMOMETER

Fernthermometer zur Anzeige der Verdichtungstemperatur der letzten Stufe (für die Modelle BAUER UTILUS bis KAP 180). Einsatzbereich am Nachkühler mit einem Rohr \varnothing 8 mm.

TECHNISCHE DATEN

- › **Gehäuse:** \varnothing 60 mm in Einbauform mit Befestigungsbügel
- › **Messbereich:** 0° - 200° C
- › **Länge Kapillarrohr:** 1,5 m
- › **Anschluss:** Gewinde R $\frac{1}{4}$



Bezeichnung

Bestellnummer

Fernthermometer

059125

DRUCKÜBERWACHUNG

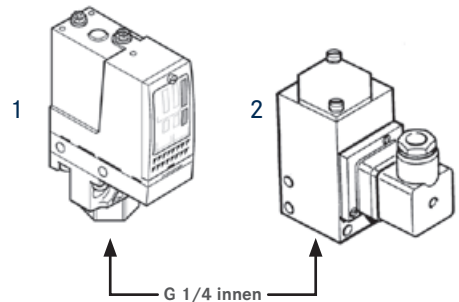
DRUCKWÄCHTER

Druckwächter sind Einrichtungen zur automatischen Drucküberwachung an Kompressoren und Druckspeichern. Sie überwachen z. B. Öldruck, Zwischen- und Enddruck. Bei Erreichen der eingestellten Drücke erfolgt ein Umschalten des elektrischen Kontakts.

Der für den typischen Füllbetrieb eingesetzte Kompakt-Druckwächter ist ein Kolbendruckschalter. Er dient der Überwachung des Enddruckes beim Füllbetrieb (Atemluftanlagen) in Verbindung mit einer halb automatischen Steuerung. Ausschaltdruck einstellbar.

TECHNISCHE DATEN

- › **Schalzhäufigkeit:** maximal 60 / min.
- › **Dauerbelastung:** bei Wechselspannung max. 250 V / 5 A bei Gleichspannung max. 30 V / 5 A
- › **Schutzart:** IP65
- › **Schaltgenauigkeit:** +/- 3 % des Einstellbereiches
- › **Temperaturbereich:** - 40° C bis + 80° C
- › **Material der Kontakte:** Silber
- › **Arbeitskontakt:** 1 Wechsler



	Einstellbereich		Hysterese	Spannung	Max. zulässiger Druck		Bestellnummer
	bar / min.	bar / max.	bar	max. Volt	dauerhaft bar	kurzzeitig bar	
1	7	70	4,7 bis 50	500	90	160	N15014
	10	160	9,3 bis 100	500	200	360	N16361
	22	300	19,4 bis 200	500	375	675	N4527
	30	500	23,0 bis 300	500	625	1125	N4526
2	220	350	30 fest	250	400	400	N1010

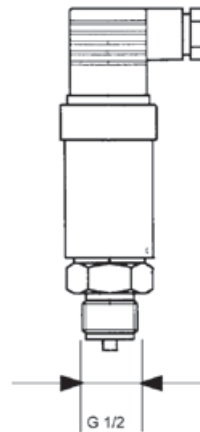
DRUCKMESSUMFORMER

DRUCKMESSUMFORMER FÜR COMP-TRONIC

Anstelle von Druckschaltern werden bei elektronischen Steuerungen mit analogen Eingängen Druckmessumformer eingesetzt. Die Sensoren sind auf unsere COMP-TRONIC abgestimmt. Die Messwerte der Druckmessumformer werden im Display in „bar“ oder „psig“ angezeigt, und können als Betriebs-, Wartungs-, Vorwarnungs- oder Fehlermeldungen ausgewertet werden.

TECHNISCHE DATEN

- › **Medium:** Luft, Gase
- › **Werkstoff Gehäuse und medienberühbare Teile:** DIN17440-1.4404 (AISI 316 L)
- › **Gewicht:** 0,3 kg
- › **Linearitätsabweichung (Kleinstwerteeinstellung):** + / -0,2% FS
- › **Hysteresis und Reproduzierbarkeit:** + / -0,1% FS
- › **Nenn-Ausgangssignal:** 1-5 V DC; 3-Leiter-Ausführung
- › **Versorgungsspannung:** 10-30 V DC
- › **Stromaufnahme:** < 5 mA
- › **Anschlussart:** Stecker DIN43650
- › **Kabelauführung:** IP 67 – IEC 529
- › **Temperaturbereich:** - 40°C bis + 85°C
- › **EMV-Emission:** EN 50081-1
- › **Genauigkeit:** typ. + / - 0,3% FS; max. + / -1% FS



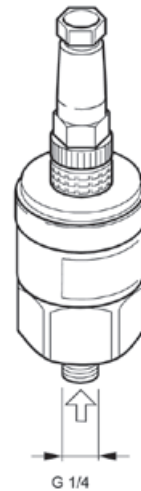
Bezeichnung	Bestellnummer
Messbereich 0 - 25 bar	N19997
Messbereich 0 - 100 bar	N19998
Messbereich 0 - 400 bar	N19999
Messbereich 0 - 600 bar	N20813
Aufschraubstutzen mit Rohranschluss 6 mm	N20176
Dichtkantenring (Dichtung zwischen Sensor und Stutzen)	N3081

DRUCKMESSUMFORMER FÜR B-CONTROL

Folgende Druckmessumformer sind für B-CONTROL erhältlich: (Ausgangssignal 4-20 mA)

TECHNISCHE DATEN

- › **Medium:** Luft, Gase
- › **Werkstoff Gehäuse und medienberührbare Teile:** DIN17440-1.4404 (AISI 316 L)
- › **Gewicht:** 0,2 kg
- › **Linearitätsabweichung (KleinstwertEinstellung):** + / - 0,1% FS
- › **Hysteresis und Reproduzierbarkeit:** + / - 0,1 % FS
- › **Nenn-Ausgangssignal:** 4-20 mA
- › **Versorgungsspannung:** 12,5-28 V DC
- › **Stromaufnahme:** < 28 mA
- › **Anschlussart:** Stecker IEC 947-5-2 M12×1
- › **Kabelauführung:** IP 67 – IEC 529
- › **Temperaturbereich:** - 40°C bis + 85°C
- › **EMV-Emission:** EN 50081-1
- › **Genauigkeit:** typ. + / - 0,1% FS max. + / - 5% FS



Bezeichnung	Bestellnummer
Druckmessumformer Messbereich 0 bis 10 bar	N25419
Druckmessumformer Messbereich 0 bis 25 bar	N35655
Druckmessumformer Messbereich 0 bis 100 bar	N25420
Druckmessumformer Messbereich 0 bis 400 bar	N25421
Druckmessumformer Messbereich 0 bis 600 bar	N25422
Druckmessumformer Messbereich - 1 bis +1.5 bar	N25418
Dichtung CU 1/4	N4051
Weichdichtung	N25108

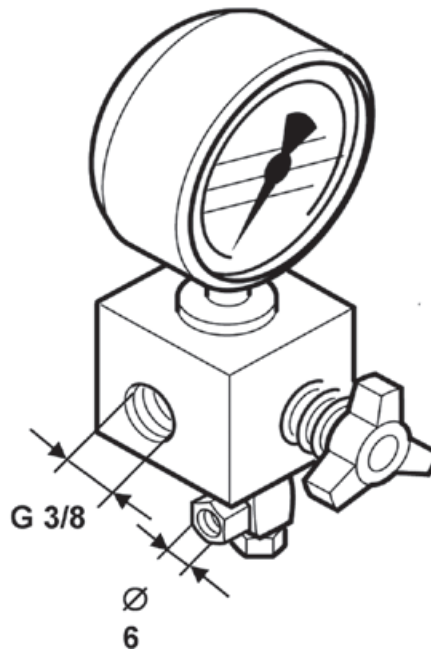
VENTILE

ENTLÜFTUNGSVENTILE

Diese Baugruppen sind für den Einbau in den Hauptluftstrom vorgesehen. Dadurch ist es möglich, unter Druck stehende Filterbehälter zu entlasten, um den Service an der Anlage ausführen zu können.

LIEFERUMFANG

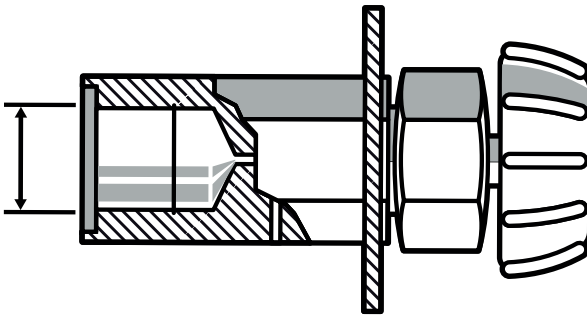
- › Entlüftungsventil komplett mit Manometer



Bezeichnung	Betriebsdruck	Manometer	Bestellnummer
	bar / max.	bar	
Entlüftungsventil mit Manometer	420	0 - 600	064566
Entlüftungsventil mit Manometer und Rückschlagventil	420	0 - 600	065839

LIEFERUMFANG

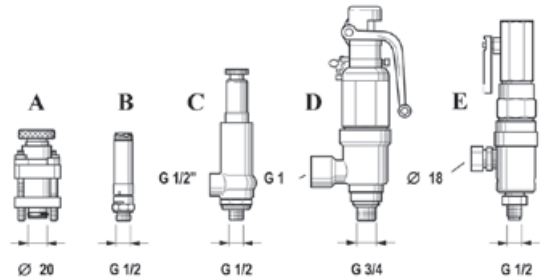
- › Entlüftungsventil nur zum Entlüften, Befestigung an einer Verkleidung



Bezeichnung	Betriebsdruck	Anschlussge- winde	Entlüftungsboh- rung	Bestellnummer
	bar / max.	max. bar	mm ϕ	
Entlüftungsventil für Verkleidung	350	G $\frac{3}{8}$ innen	1,5	061650
Entlüftungsventil mit Manometer und Rückschlagventil	350	G $\frac{1}{4}$ innen	1,5	060374

SICHERHEITSVENTILE, BAUMUSTERGEPRÜFT MIT TÜV

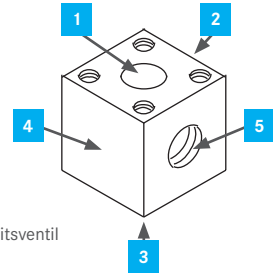
BAUER Sicherheitsventile überwachen den Druck absolut zuverlässig – für Ihre Sicherheit. Sicherheitsventile dienen gemäß der Vorschrift TRB403 der Überwachung von Drucküberschreitungen bei Druckbehältern. Sie müssen gem. dieser Vorschrift so bemessen sein, dass eine Überschreitung des zulässigen Betriebsüberdrucks um mehr als 10 % verhindert wird.



Betriebsdruck	Nenngröße	Abblasleistung	Anschluss	Abbildung / Ausführung	CE nach DGRL	Bestellnummer + Druckangabe
bar	mm	m ³ /h	ein - aus		DGRL 2014/68 EU	
5		75	G 1/4		CE	81801
9,9		137	G 1/4		CE	81802
100-365	3	6	G 3/8	A – anlüftbar	—	120541
100-365	5	60	20 mm Ø		CE	059410
8	10	250	G 1/2	B – anlüftbar	CE	N19349
20	10	520	G 1/2		CE	N1671
40	8	485	G 1/2		CE	N18505
2,6 – 4,5	10	105 – 160	G 1/2 – G 1/2		CE	N26256
4,6 – 7	10	160 – 233	G 1/2 – G 1/2		CE	N26257
7,1 – 11	10	233 – 348	G 1/2 – G 1/2		CE	N26258
11,1 – 17	10	348 – 527	G 1/2 – G 1/2		CE	N26259
17,1 – 25	10	527 – 762	G 1/2 – G 1/2		CE	N26254
25,1 – 35	10	762 – 1.056	G 1/2 – G 1/2		CE	N26174
35,1 – 54	10	1.056 – 1.615	G 1/2 – G 1/2	C – gasdicht anlüftbar	CE	N26175
54,1 – 68	10	1.615 – 2.025	G 1/2 – G 1/2		CE	N26160
68,1 – 93	10	2.025 – 2.764	G 1/2 – G 1/2		CE	N26253
93,1 – 121	10	2.764 – 3.588	G 1/2 – G 1/2		CE	N26252
121,1 – 180	10	3.588 – 5.324	G 1/2 – G 1/2		CE	N26233
180,1 – 215	6	2.760 – 3.294	G 1/2 – G 1/2		CE	N27387
215,1 – 330	6	3.294 – 5.048	G 1/2 – G 1/2		CE	N27394
330,1 – 370	6	5.042 – 5.779	G 1/2 – G 1/2		CE	N27846
4,1 – 5,8	15	395 – 537	G 3/4 – G 1		CE	N26261
20,5 – 31	15	1.723 – 2.563	G 3/4 – G 1		CE	N26262
31,1 – 44	15	2.563 – 3.620	G 3/4 – G 1	D – gasdicht anlüftbar	CE	N26263
135,1 – 170	15	10.998 – 13.728	G 3/4 – G 1		CE	N26264
175,1 – 200	15	13.700 – 16.100	G 3/4 – G 1		CE	N26265
200,1 – 230	15	7.780 – 8.940	G 3/4 – G 1		CE	N26820
230,1 – 250	15	8.940 – 9.720	G 3/4 – G 1		CE	N26821
245 – 315	6	1.200 – 1.550	G 1/2	E – gasdicht anlüftbar	CE	N17067
190 – 245	6	950 – 1.150	G 1/2		CE	N17068
315 – 390	6	1.550 – 1.900	G 1/2		CE	N16778
390 – 525	6	1.900 – 2.200	G 1/2		CE	N17066

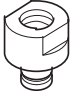

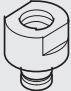

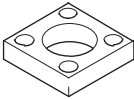



Bei Bestellung bitte Einstelldruck angeben und feststellen, ob eine TÜV-Abnahme erforderlich ist.

SICHERHEITSVENTIL ADAPTER



20 mm ist der untere Zapfendurchmesser vom 059410 Sicherheitsventil

Sicherheitsventil Adapter	1	2	3	4	5	Gewinde oder Bohrung Oben	Gewinde oder Bohrung Unten	Hinweis	Zubehör	Bestellnummer
63325  300 bar	20 mm Ø	1/4 IG	1/4 IG	●	●	2×M8 diagonal	2×M6 diagonal	nur für 059410 SIV	Inbusschraube M8×60 für 059410 O-Ring	N19555 N4882
67798  500 bar	20 mm Ø	1/4 IG	●	1/4 IG	●	4×M8	4×M8			
68520  420 bar	20 mm Ø	3/8 IG	●	3/8 IG	●	4×M8	4×M8			
72341  360 bar	20 mm Ø	3/8 IG	3/8 IG	3/8 IG	1/4	2×M8 diagonal	●	nur für 059410 SIV	Inbusschraube M8×60 für 059410 O-Ring	N19555 N4882
128182  500 bar	20 mm Ø	1/4 IG	1/4 IG	1/4 IG	●	4×M8	4×M8			
75282 NIRO!  365 bar	20 mm Ø	●	3/8 AG	●	●	2×M8 diagonal	●	nur für 059410 SIV NIRO !	Inbusschraube M8×60 für 059410 O-Ring	N19555 N4882
64013  350 bar	3/8 IG	●	20 mm Ø	●	●	2×8,5Ø diagonal	●	Für SIV mit 3/8" AG auf 20 mm Ø	Inbusschraube M8×25 O-Ring	N19548 N4882
064038-KD Wie 64013 nur komplett mit O-Ring N4882 und 2 Inbus- schrauben N19548	3/8 IG	●	20 mm Ø	●	●	2×8,5Ø diagonal	●	Für SIV mit 3/8" AG auf 20 mm Ø	Inbusschraube M8×25 O-Ring	N19548 N4882
90237  350 bar	●	●	20 mm Ø	●	●	2×8,5Ø diagonal	●	Blind- flansch	Inbusschraube M8×25 O-Ring	N19548 N4882
090318 Wie 90237 nur komplett mit O-Ring N4882 und 2 Inbus- schrauben N19548	●	●	20 mm Ø	●	●	2×8,5Ø diagonal	●	Blind- flansch	Inbusschraube M8×25 O-Ring	N19548 N4882

Adapter 20 mm Ø	1		3	Bohrung	Beispiele	Hinweis	Zubehör	Bestell- nummer
67797  500 bar	1/2 IG	●	20 mm Ø	● ● ●			O-Ring	N4882
64118  350 bar	3/4 IG	●	20 mm Ø	● ● ●		Wird meistens für Leser Ventile benutzt	O-Ring	N4882
64119 	●	●	●	● ● 4×8,50	●		Inbus- schraube M8×25	N19548
N4882 							O-Ring, auch für 059410 SIV	
N19548 							Inbus- schraube M8×25	
Montage 							Wichtig! Die Montage hat immer mit 4 Schrauben zu erfolgen.	

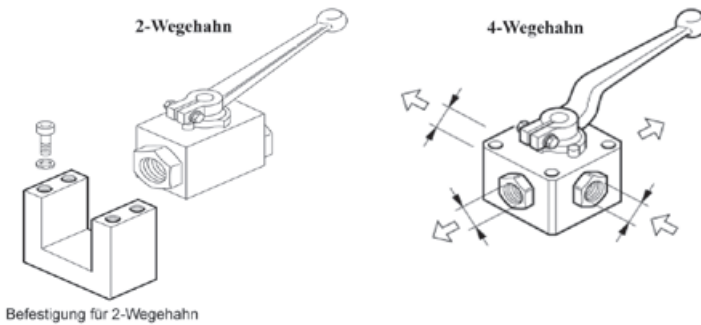
KUGELHÄHNE

ABSPERRKUGELHÄHNE

Kugelventile zeichnen sich durch strömungsgünstigen, geraden Durchfluss aus und ermöglichen hohe Durchflussleistungen. Die Dichtungen sind auch für ölfreie und trockene Luft geeignet. Der Schaltgriff macht die AUF-ZU-Stellung ersichtlich und ist leicht zu betätigen. Der Schaltgriff gehört zum Lieferumfang.

Temperatur des Mediums: -20°C bis + 100°C.

Mit der Zeit undicht gewordene Absperrventile können mit den nachstehend beschriebenen Reparatursätzen wieder instandgesetzt werden.



Bezeichnung	Gewinde	DN	L	B	Reparatursätze	Bestellnummer	
Blockkugelhahn		mm	bar	mm	mm		
2-Wegehahn	G 3/8	10	350			N26450	
2-Wegehahn	G 1/4	6	350			N26449	
4-Wegehahn m. X-Bohrung	G 1/8	3	400	55	45	N6452	N3352
3-Wegehahn m. L-Bohrung	G 1/4	6	400	82	70	N6485	N3045
4-Wegehahn m. X-Bohrung	G 1/4	6	400	70	55	N6486	55241
2-Wegehahn	G 1/4	6	500	50	25		N39353
2-Wegehahn	G 3/8	10	500	60	30		N26463
2-Wegehahn	G 1/2	12	500	75	35		N4027
Absperrkugelhahn für Ölablass	G 1/2	122					N25638
Optional							
Ersatzteil Verschlusschraube für N25638						N29199	
Befestigungsbügel für Zweivegehahn N39353 (G1/4) 500 bar						80502	
Befestigungsbügel für Zweivegehahn N26449 (G1/4) 350 bar						12546	

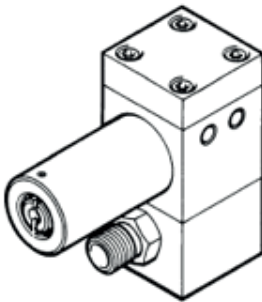
DRUCKHALTEVENTILE

Die Druckhalteventile sorgen für eine einwandfreie und betriebssichere Funktion der Luft- und Gasverdichter sowie der Luft- und Gasausbreitungssysteme.

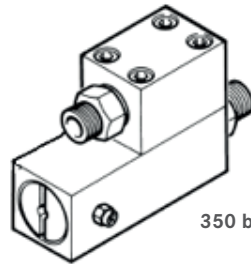
Weiterhin vermindern diese die schwellige Druckbelastung auf die Feinnachreiniger-Druckgasbehälter.

Wir empfehlen Druckhalteventile alle 500 Betriebsstunden oder einmal im Jahr auf einwandfreie Funktion zu kontrollieren. Alle 1000 Betriebsstunden oder alle 2 Jahre sind die Innenteile (z. B. Dichtungen, Manschetten, O-Ringe, und Kolben) zu erneuern.

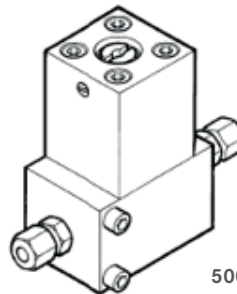
Bitte beachten Sie dazu unsere Wartungssätze.



400 bar



350 bar



500 bar

DRUCKHALTEVENTILE

Betriebsdruck	Einstelbereich	Ausgangsrohr	Anmerkungen	Bestellnummer
bar / max.	bar	mm		
150	100	8 mm		062516
150	100	8 mm		071043-KD
350	160	G ¼	für P21	78538
350	240	8 mm		063838-KD
350	240	8 mm	AMAG	065469-KD
350	240	10 mm	Japan	068385
350	240	8 mm		075330
350	240	8 mm	nur Sauerstoff	075413-KD
350	240	8 mm	AMAG	090062-KD
350	240	8 mm	P-Filter	80751
350	240	8 mm	CNG	81401
350	240	¼ NPT	NPT-Ausf.	057351
350	240	G ¼	Tauchsport	80760
350	240		Japan	80804
350	240	8 mm		80815
400	270	10 mm		056705
400	270	12 mm		060510
500	340	6 mm	PURE AIR	071386
500	340	8 mm		068275

DRUCKMINDERER

Mit BAUER Druckminderern wird in der Hochdrucktechnik für mittlere und höhere Durchflussleistungen aufgrund der druckentlasteten Ventilkonstruktion eine exzellente Regelpräzision erreicht.

Die Regler zeichnen sich durch ein verzögerungsfreies Ansprechen aus, sind weitgehend unempfindlich gegen Vordruck-Schwankungen, dicht bei Null-Durchfluss, haben eine hohe Verschleißfestigkeit und stellen damit eine lange Lebensdauer sicher. Alle sonst möglichen Veränderungen des Materials, wie beispielsweise Korrosion werden vermieden. So bleiben Ihnen die Präzision und die Funktionen unbeeinträchtigt erhalten. Die Regelung ist nicht temperaturabhängig, da federbelastete Druckminderer eingesetzt werden. Ein integriertes Überströmventil ermöglicht das Herunterregeln des Sekundärdruckes im geschlossenen Drucksystem.

Druckminderer werden eingesetzt, um das Medium von einem höheren Druck auf ein niedrigeres Druckgefälle zu reduzieren, wobei sich aufgrund des jeweiligen Ventilaufbaus ein entsprechender Volumenstrom einstellt, ferner als Pilotdruckminderer von einer Warte aus zur Steuerung eines Domdruckminderers (Sekundärdruck).

AUSFÜHRUNG:

Gehäuse und Federgehäuse sind aus Dural oder Alubronze gefertigt, die Ventilspindel und der Ventilsitz aus Nirostahl. Ein griffiger Drehknopf dient der stufenlosen Druckeinstellung.

HINWEIS:

Wir empfehlen Ihnen zur Absicherung des Sekundärdruckes, unbedingt ein BAUER Sicherheitsventil in die Druckleitung einzubauen, Produktbeschreibung und Bestell-Nummern finden Sie im Kapitel „Sicherheitsventile“. Die Druckeinstellung muss auf den Nenndruck des Verbrauchers, z. B. die Verteilerstation, eingestellt werden. Zur Vermeidung von Beschädigungen durch Partikel empfehlen wir einen geeigneten Partikelfilter $\leq 20 \mu\text{m}$ vorzuschalten z. B. Bestellnummer 060490.

ZUR ERKLÄRUNG:

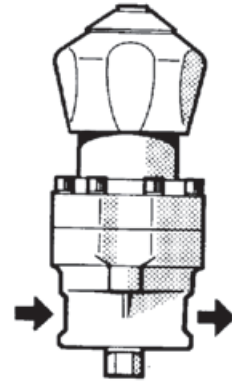
Primärdruck ist der Eingangsdruck vor dem Druckminderer. Sekundärdruck ist der Ausgangsdruck hinter dem Druckminderer. Diese Angaben sind notwendig, um den richtigen Artikel bei Ihrer Bestellung zu identifizieren.

DRUCKMINDERER

Druckminderer für den Einbau in Leitungen und Armaturentafeln. Hohe Regelgenauigkeit. Bei Bestellung bitte den gewünschten Primär- und Sekundärdruck, sowie die Bestellnummer angeben. Generell ist am Eingang des Druckminderers unbedingt ein Partikelfilter vorzusehen. Empfohlener Filter: Partikelfilter N3635.

TECHNISCHE DATEN

- › **Medium:** Luft, nicht aggressive Gase (N₂ + Edelgase)
- › **Ausführung:** Gehäuse und Federgehäuse sind aus Dural oder Alubronze gefertigt, die Kolbenringe aus Alubronze. Die Ventilspindel und der Ventilsitz aus Nirostahl. Ein griffiger Drehknopf dient der stufenlosen Druckeinstellung.
- › **Temperaturbereich des Mediums:** -10°C bis +100°C
- › **Druckbereich:** Primärdruck: 250 oder 420 bar
Sekundärdruck: 0,1 bis 280 bar
- › **Anschluss:** G 3/8 innen primär- und sekundärseitig
- › **Abmessungen:** Höhe: 200 mm, Ø: 80 mm



Anschluss	Primärdruck	Sekundärdruck	Luftdurchsatz ¹	Reparatursätze	Bestellnummer
	bar / max.	bar	m ³ /min		
G 3/8	250	0,1 – 50	7,4	Auf Anfrage	N4795
G 3/8	250	0,1 – 105	14,5	Auf Anfrage	N4794
G 3/8	420	0,1 – 11	1,6	Auf Anfrage	N4796
G 3/8	420	0,1 – 50	7	N 6487	N4797
G 3/8	420	0,5 – 140	16	Auf Anfrage	N4798
G 3/8	420	28 – 280	32	N6292	N3967
Optional					
Partikelfilter					N17325
Druckminderer für Atemluftanlagen					N21826

¹ bei max. Primärdruck und max. Sekundärdruck, bez. +20° C und 1 bar absolut

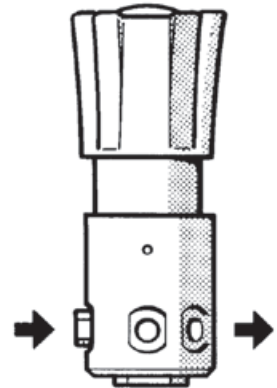
DRUCKMINDERER LUFT, GASE

Druckminderer für den Einbau in Leitungen und Armaturentafeln. Hohe Regelgenauigkeit. Bei Bestellung bitte den gewünschten Primär- und Sekundärdruck, sowie die Bestellnummer angeben.

Empfohlener Filter: Wir empfehlen den BAUER Partikelfilter N17325, der mit seiner Filterfeinheit von 20 µm verlässlich Partikel abfängt und so die lange Lebensdauer des Druckminderers gewährleistet.

TECHNISCHE DATEN

- › **Medium:** Luft, Gase
- › **Ausführung:** Gehäuse und Federgehäuse aus Alu-Legierung. Kolben aus Alubronze, Membrane aus Metall.
- › **Entlastungsventil, Ventilsitz:** Weichkunststoff (Peek). Die Ausführung mit Drehknopf empfiehlt sich für stufenlose Druckeinstellung mit plombierten Sekundärdruck, erhältlich gegen Aufpreis.
- › **Temperaturbereich des Mediums:** -20°C bis +70°C
- › **Druckbereich:** Primärdruck: 465 bar Sekundärdruck: 1,5 bis 410 bar
- › **Anschluss:** G 3/8 innen primär- und sekundärseitig
- › **Abmessungen:** Höhe: 200 mm, Ø: 70 mm, Ø: 90 mm (Handrad)



Primärdruck	Sekundärdruck	Luftdurchsatz ¹	Reparatursätze	Bestellnummer
bar / max.	bar	m ³ /min		
465	1,5 - 52	ca. 7,5	N24264	N15859
465	34 - 240	ca. 6,1	N21795	N15860
465	207 - 410	ca. 4,4	N24265	N15861

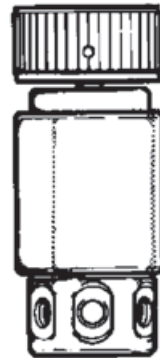
¹ bei 420 bar Primärdruck und max. Sekundärdruck bezogen auf +20° C und 1 bar absolut

KOLBEN-DRUCKMINDERER LUFT

Die Ventilsitze sind von einem 20- μ -Partikelfilter geschützt. Ein griffiger Drehknopf für stufenlose Druckeinstellung. Für die Montage in Armaturentafeln wird eine Halterung benötigt. Bei Bestellung bitte den gewünschten Primär- und Sekundärdruck, sowie die Bestellnummer angeben.

TECHNISCHE DATEN

- › **Medium:** Luft
- › **Ausführung:** Gehäuse aus eloxiertem Aluminium, Ventilsitz aus Bronze und Edelstahl. Dichtungen aus Viton.
- › **Temperaturbereich des Mediums:** -10°C bis +100°C
- › **Druckbereich:** Primärdruck: max. 420 bar
- › **Sekundärdruck:** 0,1 bis 350 bar
- › **Luftdurchsatz:** 155Nm³/h, 420 bar
- › **Anschluss:** ¼ NPT primär- und sekundärseitig
- › **Abmessungen:** Höhe: 140 mm, Ø: 57 mm



Bezeichnung	Luftdurchsatz*	Bestellnummer
	m ³ /Std.	
Druckminderer	155	N21826
Halterung für Druckminderer		74039
Reparaturatz für Druckminderer		N23086

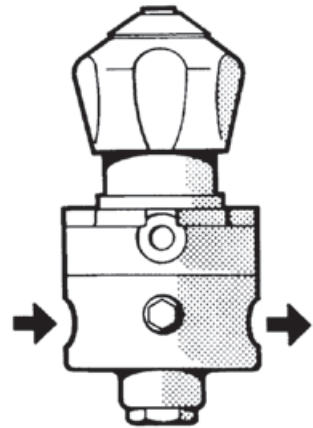
Optional: Bezeichnung	Anzahl	Rohrdurchmesser	Anschlussgewinde	Bestellnummer
Gerade Einschraubverschraubung	2	6 S	¼NPT	N20264
Überwurfmutter	2	6 S		N3610
Schneidring	2	6 S		N3663
Gerade Einschraubverschraubung	2	8 S	¼ NPT	N20266
Überwurfmutter	2	8 S		N3608
Schneidring	2	8 S		N3609
Verschlusschraube	2		¼ NPT	N4472

MEMBRAN-DRUCKMINDERER

Druckminderer für den Einbau in Leitungen und Armaturentafeln. Hohe Regelgenauigkeit und griffiger Drehknopf für stufenlose Druckeinstellung. Empfohlener Filter: Partikelfilter N3635. Bei Bestellung bitte den gewünschten Primär- und Sekundärdruck, sowie die Bestellnummer angeben.

TECHNISCHE DATEN

- › **Medium:** Luft, Gase
- › **Ausführung:** Gehäuse aus Duraluminium,
Federgehäuse aus Aluminium,
Ventilsitz und Kegel aus Nirostahl mit
Teflonauflage, Membrane aus Dural / Perbunan
- › **Temperaturbereich des Mediums:** -10°C bis +100°C
- › **Anschluss:** G ¼ innen primär- und sekundärseitig
- › **Abmessungen:** Höhe: 200 mm, Ø: 83 mm
- › **Gewicht:** ca. 1,8 kg



Primärdruck	Sekundärdruck	Luftdurchsatz*	Reparatursätze	Bestellnummer
bar / max.	bar	m ³ /min		
50	0,1 – 1	0,75	N26001	N22531
42	0,1- 1		N29705	N23296 (CNG)
300	0,3 – 5	3,5		N17612
42	0,5 – 25	14,0		N21940
42	10 – 31	11,0		N21106
80	0,1 – 1	1,0	N6291	N3632

HOCHDRUCK-REDUZIEREINHEIT

Ausgangsseitige Druckreduzierung

Für Wandmontage

Für stationäre Anwendungen

Maße mit Kugelhähnen: ca. 580 mm × 250 mm × 224 mm (BxHxT)

LIEFERUMFANG (KOMPLETT MONTIERT AUF WANDPANEEL)

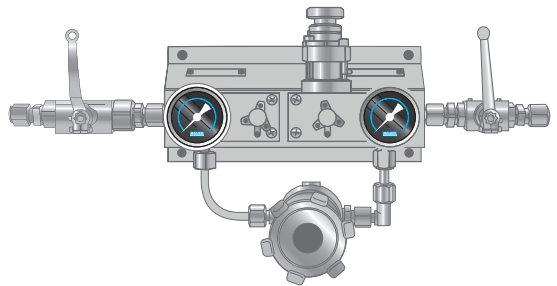
- › 2× Kugelhähne
- › 1× Manometer eingangsseitig
- › 1× Manometer ausgangsseitig
- › 1× Druckminderer
- › 1× Sicherheitsventil (Einstellwert ist abhängig vom gewünschten Ausgangsdruck!)
- › 2× Entlüftungsventil
- › 1× Paneel für Wandmontage

Diese Hochdruck-Reduzierstationen können aufgrund der technischen Auslegung nicht als Ansaugdruckreduzierung verwendet werden! Die Einstellung des Ausgangsdruckes sollte nur selten vorgenommen werden! (nicht für dauerhafte Regelung vorgesehen).

Zulässig für folgende Medien

Luft, Stickstoff, Helium, Argon.

AIR **N2** **HE** **AR**



Eingangsdruck	Ausgangsdruck	Bemerkung	Bestellnummer
bar / max.	von / bis		
365	5-40		077838-V001
365	41-100		077838-V002
365	101-220		077838-V003
365	221-350		077838-V004
365	41-100	Edelstahl-Ausführung	077838-V005
365	41-230	Höhere Durchflussmenge	077838-V006

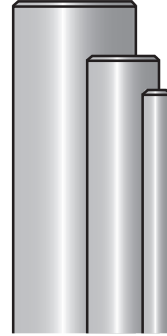
Bei der Bestellung unbedingt den gewünschten maximalen Ausgangsdruck angeben!

PRÄZISIONS-EDELSTAHLROHR

Edelstahlrohre sind der beste Schutz gegen Korrosion im Rohrleitungsnetz.

TECHNISCHE DATEN

- › **Außendurchmesser:** von 6 – 42 mm
- › **Innendurchmesser:** von 3 – 38 mm
- › **Längen:** 3 m Standard, 6 m auf Wunsch
- › **Wanddickentoleranz:** Klasse T1 nach DIN 2462
- › **Werkstoff:** 1.4541
- › **Erhältliche Längen:** Standard 3 m
Auf Wunsch 6 m (Mindestabnahme 15 Rohre)



WICHTIGE INFORMATION

Die Druckangaben in der nachfolgenden Tabelle (Seite 101) wurden gem. DIN 2413 Geltungsbereich I für 20°C Raumtemperatur errechnet. Bei höheren Temperaturen ist nur eine reduzierte Druckbeaufschlagung zulässig, die über einen Berechnungsfaktor ermittelt werden kann.

Der Richtwert für die Durchflussgeschwindigkeit in Rohren beträgt 6 – 15 m/s
Werkstoffkennwert: $K = 235\text{N/mm}^2$ Sicherheitsbeiwert: $S 1,5$

Beispiel bei 50°C Rohrtemperatur und 200 bar Druck:

Faktor = 0,945 Das bedeutet: $200\text{ bar} \times 0,945 = \mathbf{189\text{ bar max. Druck}}$

Beispiel bei 100°C Rohrtemperatur und 200 bar Druck:

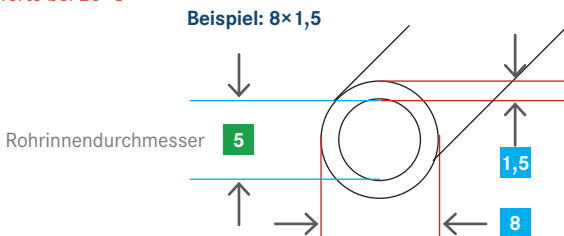
Faktor = 0,885 Das bedeutet: $200\text{ bar} \times 0,885 = \mathbf{177\text{ bar max. Druck}}$

Zur genauen Berechnung siehe DIN 17440

PRÄZISIONS-EDELSTAHLROHRE

mm/bar Ø/max.	120	135	140	165	170	180	205	220	297	345	385	425	450	540
6×1,0											N3616			
6×1,5														N3617
8×1,0									N3618					
8×1,5											N3619			
8×2,0														N18356
10×1,0							N3620							
10×1,5										N4699				
10×2,0													N17973	
12×1,0							N15098							
12×1,5									N3621					
12×2,0											N16242			
12×3,0														N17118
15×1,0				N15130										
15×1,5							N3622							
16×2,0										N15504				
18×1,0			N15934											
18×1,5							N15467							
20×2,5									N20942					
20×3,0										N23672				
22×1,5					N15466									
22×2,0									N16255					
28×1,5		N15836												
28×2,0						N18278								
42×2,0	N17878													

max. Druckwerte bei 20°C



Bitte beachten Sie die Korrekturberechnung des Druckes entsprechend der Temperatur.
 Siehe (Wichtige Information!) auf Seite 100.

ROHRSCHELLEN

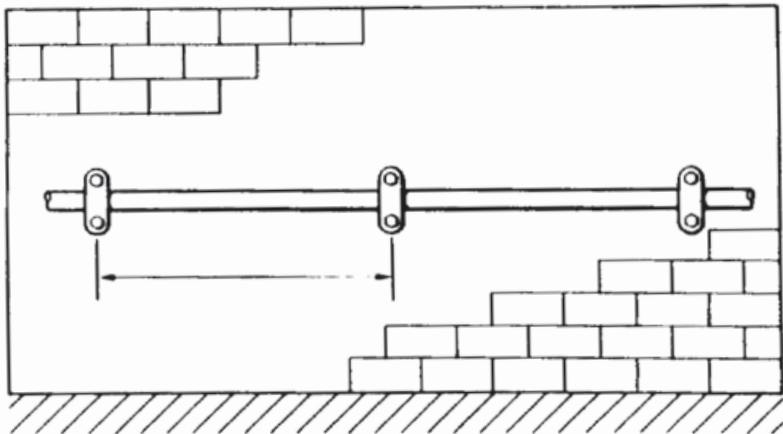
Diese Teile sind Befestigungselemente für die zu verlegenden Rohrleitungen.
Folgende Ausführungen sind anwendbar.

Empfohlener Schellenabstand bei Befestigung auf ruhendem Untergrund:

Bezeichnung	Schellenabstand
Rohr Ø 6-12 mm	0,9 m
Rohr Ø 15-22 mm	1,2 m

Empfohlener Schellenabstand bei Befestigung auf schwingendem Untergrund:

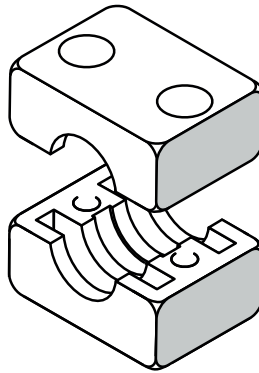
Bezeichnung	Schellenabstand
Rohr Ø 6-12 mm	0,45 m
Rohr Ø 15-22 mm	0,6 m



Schellenabstand

KUNSTSTOFFSCHELLEN

Zur Befestigung von Einzelrohren. Empfohlen für unter 60° Betriebstemperatur.

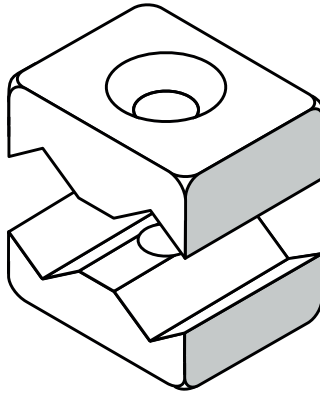


Bezeichnung	Bestellnummer
Kunststoffschelle für Rohr Ø 6 mm	N27858
Kunststoffschelle für Rohr Ø 8 mm	N17270
Kunststoffschelle für Rohr Ø 10 mm	N17271
Kunststoffschelle für Rohr Ø 12 mm	N17272
Kunststoffschelle für Rohr Ø 15 mm	N15075
Kunststoffschelle für Rohr Ø 16 mm	N17577
Kunststoffschelle für Rohr Ø 18 mm	N17273
Kunststoffschelle für Rohr Ø 20 mm	N17274
Kunststoffschelle für Rohr Ø 22 mm	N17275
Kunststoffschelle für Rohr Ø 28 mm	N23679
Montageschiene / C-Schiene	N23614
Schienenmutter (M6)	N23613
Schraube M6 × 30 mm für N17269/N17270/N17271/N17272	N19536
Schraube M6 × 35 mm für N15075/N17577/N17273	N19537
Schraube M6 × 40 mm für N17274/N17275	N19538
Schraube M6 × 45 mm für N23679	N19539

1 Sie benötigen jeweils zwei Schellen

ALUMINIUMSCHELLEN

Zur Befestigung von 2 Rohren:



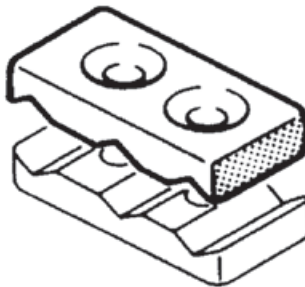
Bezeichnung

Bestellnummer*

Rohr-Außen-Ø 6-10 mm

13967

Zur Befestigung von 3 Rohren:



Bezeichnung

Bestellnummer*

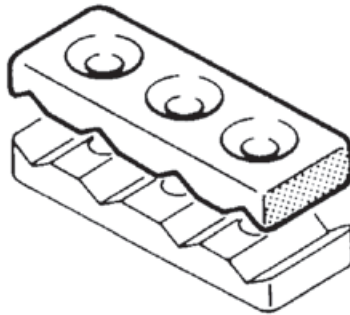
Rohr-Außen-Ø 6 - 10 mm

55579

*Sie benötigen jeweils zwei Schellen

ALUMINIUMSCHELLEN

Zur Befestigung von 4 Rohren:



Bezeichnung	Bestellnummer*
-------------	----------------

Rohr-Außen-Ø 6 - 10 mm	55589
------------------------	-------

Dübel zur Wandbefestigung:

Bezeichnung	Bestellnummer
-------------	---------------

Dübel Ø 6, L 30	N24430
-----------------	--------

Dübel Ø 8, L 40	N24654
-----------------	--------

Dübel Ø 10, L 50	N3766
------------------	-------

Dübel Ø 12, L 60	N24339
------------------	--------

Dübel Ø 14, L 75	N17056
------------------	--------

SCHLÄUCHE

ACHTUNG: MAXIMALER BETRIEBSDRUCK

Schläuche sind für verschiedene Druckbereiche sowie mit unterschiedlichen Anschlüssen lieferbar.

Bitte beachten Sie, daß der maximal zulässige Betriebsdruck von dem Einzelteil mit dem niedrigsten Druckbereich abhängt.

Bitte beachten Sie die angegebenen Verwendungsdaten!

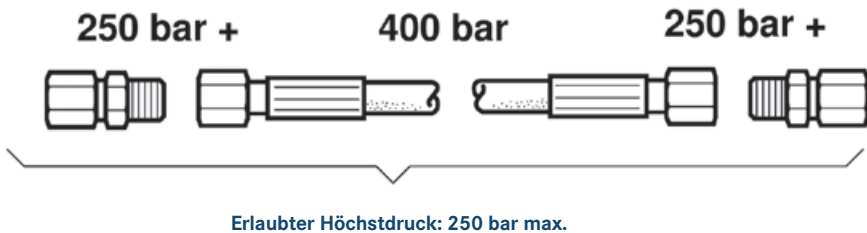
Temperaturbereich: -10°C / 14°F. bis +50°C / 122°F.

Umgebungstemperatur: +60°C / 140°F kurzzeitig bis +80°C / 176°F zulässig.

Durchflussgeschwindigkeit: max. 10 m/s. Richtwerte hierfür siehe Abschnitt Tabellen.

ACHTUNG

Dauerdruck und ständiger Lastwechsel in den Schläuchen verkürzt die Lebensdauer beträchtlich. Der Einsatz hierfür kann nicht empfohlen werden. Bitte beachten Sie, dass sich die Einsatz- und Prüfvorschriften den unterschiedlichen Vorschriften des Landes unterliegen, in dem die Schläuche eingesetzt werden



SCHLAUCHABRISSSICHERUNG

Füllschläuche sind oftmals widrigen Bedingungen ausgesetzt, die deren Haltbarkeit wesentlich beeinflussen können, wie zum Beispiel: Zu hohe oder zu niedrige Temperaturen, Nässe, salzhaltige Luft, Verschmutzungen jeglicher Art. (z.B.: Öl- oder Lösungsmittelhaltige Stoffe)

Falscher oder unbeabsichtigter Umgang wie: abknicken, dehnen, unsachgemäße Handhabung der Verschraubungen. Falscher Umgang mit Atemluftflaschen. (z.B.: durch Umfallen ungesicherter Flaschen)

Es sollte jedem bewusst sein, was ein solcher Schlauchabriss für Folgen haben kann. Durch den schlagartigen Luftaustritt und den dadurch umher peitschenden Schlauch, können sehr schwere Verletzungen verursacht werden! Lebensgefahr!

Mehr Sicherheit bietet unsere robuste und mit wenigen Handgriffen montierbare Schlauchabrissicherung. Durch das 5 mm dicke Stahlseil ist sie flexibel und wird einfach am vorhandenen Schlauch befestigt. Zum Schutz und zum besseren Halt, ist die Schlauchschelle zusätzlich mit einem Schutzgummi versehen.

Das System wurde für unsere derzeitigen UNIMAM Füllschläuche optimiert, ist aber auch für andere Schlauchtypen mit gleichem Durchmesser geeignet.

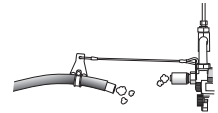
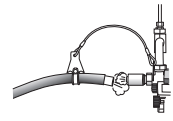
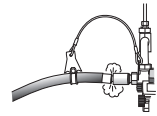
TECHNISCHE DATEN

- › **Länge Drahtseil:** 300 mm
- › **Ösendurchmesser:** 12 mm
- › **Für Schlauchdurchmesser von:** 10-13 mm
- › **Schlüsselweite zur Montage der Schelle:** 10 mm

LIEFERUMFANG ZUR SICHERUNG VON EINEM SCHLAUCH

Zwei Drahtseile mit Montagezubehör.
Bestellnummer: 178115

Vorgefertigte Fullprotection Sicherung	Ersatzteilnummer
VORHANDENER SCHLAUCH WIRD ERSETZT	
LÄNGE: 1 METER	N2817-S07
LÄNGE: 1,50 METER	N3351-S07
Sicherungskit	Ersatzteilnummer
INHALT: 2× N39198 DRAHTSEIL, 2× N39199 BEFESTIGUNGSSHELLE	
NACHRÜSTOPTION UNTER VERWENDUNG DES VORHANDENEN SCHLAUCHES	178115
SCHLAUCHABRISSSICHERUNG MIT ZUSÄTZLICHER FLASCHENHALTERUNG	N2817-S08



FÜLLSCHLÄUCHE

BAUER KOMPRESSOREN Hochdruck – Verbindungsschläuche sind atemluftgeeignet, flexibel, mit Schlauchschoner und Griff manometerseitig sowie mit Fittings aus Edelstahl ausgerüstet. Alle Schläuche und Armaturen sind 100% druckgeprüft, haben eine 20.000 Zyklenprüfung und eine entsprechende Zulassung.

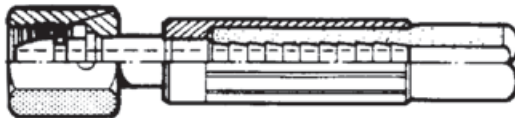
BAUER KOMPRESSOREN Füllschläuche haben einen sehr hohen zugelassenen Temperaturbereich.

Optional mit Druckprüfzeugnis QC_Dealer (Händlerbestätigung) oder QC_3.1-15 (Dichtheitsprüfung nach TRG 402/8.2) lieferbar.

TECHNISCHE DATEN

- › **Außen-Durchmesser:** ca. 10 mm
- › **Außenschicht:** geprickt
- › **Geeignet für:** Luft, Helium, Stickstoff, Edelgase, UNIMAM-Schläuche ausdrücklich Atemluftgeeignet
- › **Resistent gegen Umgebungseinflüsse:** Salzhaltige Luft, Meerwasser, Sonneneinstrahlung und Kraftstoffe wie Benzin, Dieselöl
- › **Material:** Fluoropolymer (FEP)
- › **Temperaturbereiche:**
 - Für die Verwendung von Hydrauliköl, Gas, Petroleum: -40°C (-40°F) bis +100°C (+212°F)
 - Für die Verwendung von wasser- und luftbasierte Flüssigkeiten: maximal +65°C (+149°F)
- › **Länge:** siehe Tabelle
- › **Farbe:** schwarz
- › **Zulässiger Betriebsdruck:** 425 bar bei 45°C
- › **Zugelassener Sauerstoffgehalt:** bis 40%

M16×1,5



UNIMAM Anschluss

FÜLLSCHLÄUCHE MIT UNIMAM ANSCHLUSS, DRUCKLOS DREHBAR

Länge	Betriebsdruck	Anschlussgewinde	DN	Bestellnummer
mm	bar / max.		mm	
500	425	M 16 × 1,5	5	N4216
800	425	M 16 × 1,5	5	N41090
1.000	425	M 16 × 1,5	5	N2817
1.500	425	M 16 × 1,5	5	N3351
2.000	425	M 16 × 1,5	5	N2818
3.000	425	M 16 × 1,5	5	N2819
5.000	425	M 16 × 1,5	5	N18397
6.000	425	M 16 × 1,5	5	N3657
9.000	425	M 16 × 1,5	5	N20724
10.000	425	M 16 × 1,5	5	N24614
12.000	425	M 16 × 1,5	5	N21707
15.000	425	M 16 × 1,5	5	N22730
20.000	425	M 16 × 1,5	5	N23084
25.000	425	M 16 × 1,5	5	N23146
30.000	425	M 16 × 1,5	5	N23147
50.000	425	M 16 × 1,5	5	N23396
O-Ring für UNIMAM		M 16 × 1,5		N16632

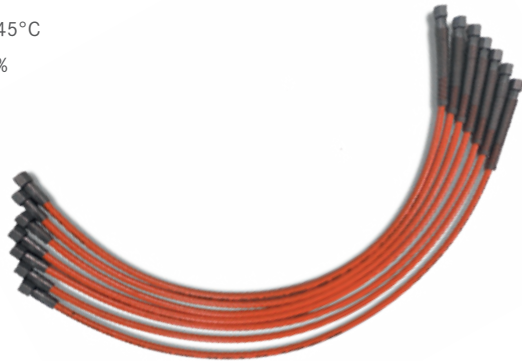
HOCHDRUCKSCHLÄUCHE

Länge	Betriebsdruck	Anschluss- gewinde	DN	Überwurfmutter	Bestellnummer
mm	bar / max.		mm		
320	315	M 12 × 1,5	4	6L/6L	N20743
500	315	M 12 × 1,5	4	6L/6L	N3253
800	315	M 12 × 1,5	4	6L/6L	N20744
320	315	M 14 × 1,5; M 12 × 1,5	4	6S/6L	N20745
500	315	M 14 × 1,5; M 12 × 1,5	4	6S/6L	N18319
800	315	M 14 × 1,5; M 12 × 1,5	4	6S/6L	N18321
630	425	M 16 × 1,5	5		N30443
320	450	M 14 × 1,5	4	6S/6S	N18323
500	450	M 14 × 1,5	4	6S/6S	N18320
800	450	M 14 × 1,5	4	6S/6S	N18322
100	450	M 14 × 1,5	4	6S/6S	N4822
500	450	M 16 × 1,5	6	8S/8S	N3864
500	350	M 12 × 1,5	6	8L/8L	N19347

PE-ATEMLUFTSCHLÄUCHE

TECHNISCHE DATEN

- › **Außen-Durchmesser:** ca. 10 mm
- › **Außenschicht:** geprickt
- › **Geeignet für:** Luft, Helium, Stickstoff, Edelgase, PE-Schläuche ausdrücklich Atemluftgeeignet
- › **Resistent gegen Umgebungseinflüsse:** Salzhaltige Luft, Meerwasser, Sonneneinstrahlung und Kraftstoffe wie Benzin, Dieselöl
- › **Material:** Fluoropolymer (FEP)
- › **Anschlüsse:** M16 × 1,5, verzinkt
- › **Temperaturbereiche:** Für die Verwendung von Hydrauliköl, Gas, Petroleum: -40°C (-40°F) bis +100°C (+212°F)
- › **Für die Verwendung von wasser- und luftbasierte Flüssigkeiten:** maximal +65°C (+149°F)
- › **Länge:** siehe Tabelle
- › **Farbe:** Orange RAL2004
- › **Zulässiger Betriebsdruck:** 350 bar bei 45°C
- › **Zugelassener Sauerstoffgehalt:** bis 40%

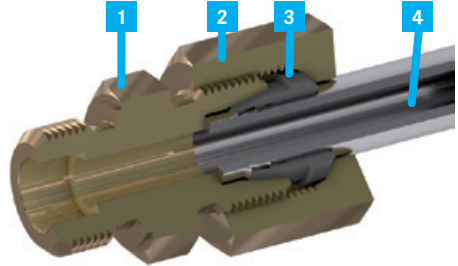


Länge	Betriebsdruck	Anschluss- gewinde	DN	Überwurfmutter	Bestellnummer
mm	bar / max.		mm		
1000	350	M 12 × 1,5	5	8S/8S	N45782
1500	350	M 12 × 1,5	5	8S/8S	N46218
2000	350	M 12 × 1,5	5	8S/8S	N46219
					Bestellnummer
O-Ring für 6L-6S					N20755
O-Ring für 8L-8S					N16554

Erklärung: L = leichte Reihe, S = schwere Reihe

SCHNEIDRINGVERSCHRAUBUNG

- 1 Verschraubung
- 2 Überwurfmutter
- 3 Schneidring
- 4 Rohr



DER EINSATZBEREICH UNSER VERWENDETEN SCHNEIDRINGVERSCHRAUBUNGEN:

- › **Rohrdurchmesser:** von 6 bis 42 mm
- › **Rohrwerkstoff:** Stahl, Aluminium, Edelstahl
- › **Druckbereich:** bis 630 bar
- › **Medium:** Luft, Gase, Öle, geeignete Flüssigkeiten
- › **DIN:** entsprechen immer den neusten Vorschriften

QUALITÄTSMERKMALE

Wir verwenden ausschließlich Verschraubungen führender Hersteller. Verschraubungen, Muttern und Schneidringe werden standardmäßig in Stahlausführung mit Phosphatschicht, gegen Korrosion, geliefert. Edelstahlausführung gegen Aufpreis. Bitte bei der Bestellung angeben!

MONTAGE

Sägen Sie das Rohr rechtwinklig ab, anschließend die Schnittstelle leicht entgraten und säubern. Überwurfmutter und Schneidring auf das Rohr schieben, in den Konus der Verschraubung stecken, bis zum Rohrschlag drücken und anschließend die Überwurfmutter festziehen. Nach der Montage den Einschnitt der Schneidkante überprüfen.

WICHTIG!

Da es sich teilweise um Drücke bis über 600 bar handelt, besteht bei unsachgemäßer Montage Lebensgefahr! Bitte die genaue Montageanweisung in unserem Werkstatt-Handbuch beachten! Darin finden Sie auch noch weitere hilfreiche Tipps und Informationen rund um die Kompressorentechnik.

Bestellnummer

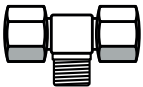
ÜBERSICHT ÜBER DIE GEBRÄUCHLICHSTEN ROHRVERSCHRAUBUNGEN



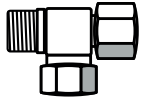
GERADE EINSCHRAUB-VERSCHRAUBUNG (GES)



WINKEL-EINSCHRAUB- VERSCHRAUBUNG (WES)



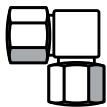
T-EINSCHRAUB-VERSCHRAUBUNG (TES)



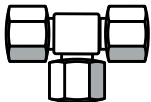
L- EINSCHRAUB-VERSCHRAUBUNG (LES)



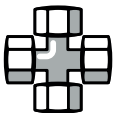
GERADE ROHR-VERSCHRAUBUNG (GS)



WINKEL-ROHRVERSCHRAUBUNG (WS)



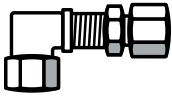
T-ROHRVERSCHRAUBUNG (TS)



KREUZ-ROHRVERSCHRAUBUNG (KV)



GERADE SCHOTTVERSCHRAUBUNG (GSS)



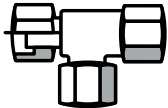
WINKEL-SCHOTT- VERSCHRAUBUNG (WSS)



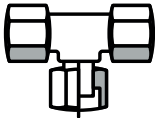
ANSCHWEISS-ROHR-VERSCHRAUBUNG (ASS)



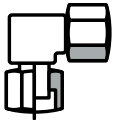
EINSCHWEISS-SCHOTT-VERSCHRAUBUNG (ESS)



EINSTELLBARE L-ROHR-VERSCHRAUBUNG (ELS)



EINSTELLBARE T-ROHR-VERSCHRAUBUNG (ETS)



EINSTELLBARE WINKEL-ROHR-VERSCHRAUBUNG (EWS)

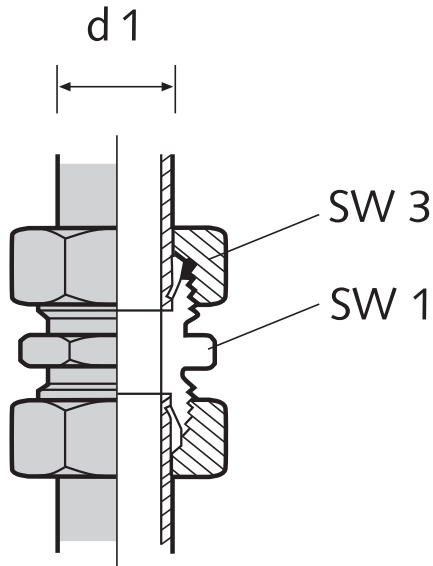


EINSTELLBARE GERADE ROHR-VERSCHRAUBUNG (EGES)



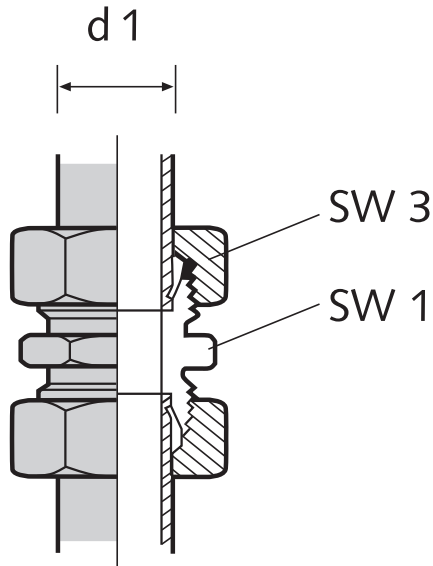
REDUZIER-ROHR-VERSCHRAUBUNG (RED)

GERADE ROHRVERSCHRAUBUNGEN (GS) NORMALE AUSFÜHRUNG



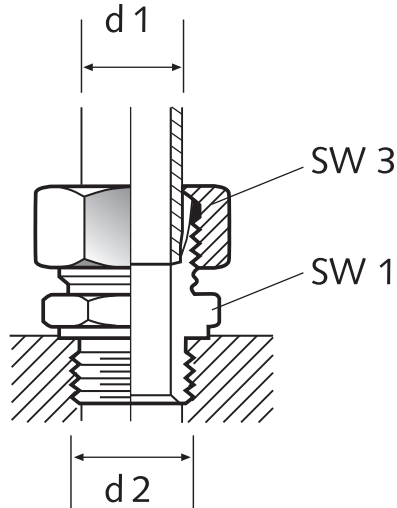
PN	Rohr-Außen Ø d1	SW1	SW3	Bestellnummer
bar	mm	mm	mm	
100	28	41	41	N22487
160	18	27	32	N20312
160	22	32	36	N20313
250	6	12	14	N20157
250	8	14	17	N20379
250	10	17	19	N20309
250	12	19	22	N20310
250	15	24	27	N20311
400	16	27	30	N20347
400	20	32	36	N20348
630	6	14	17	N20168
630	8	17	19	N20208
630	10	19	22	N20190
630	12	22	24	N20101

GERADE ROHRVERSCHRAUBUNGEN (GS) NIROSTA AUSFÜHRUNG



PN	Rohr-Außen Ø d1	SW1	SW3	Bestellnummer
bar	mm	mm	mm	
40	20	32	36	N24424
100	28	41	41	N23640
160	18	27	32	N20433
160	22	32	36	N20426
250	6	12	14	N20442
250	10	17	19	N20584
250	12	19	22	N20140
250	15	24	27	N20436
630	6	14	17	N20499
630	8	17	19	N20585
630	10	19	22	N23394
630	12	22	24	N23387

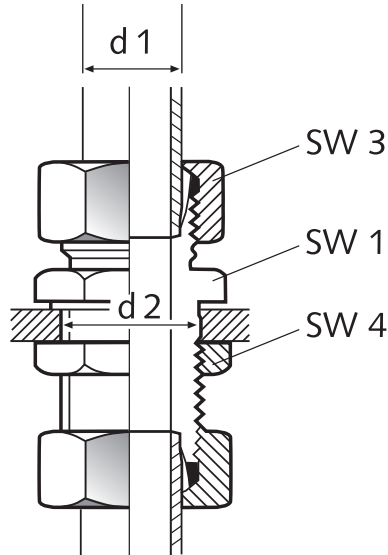
GERADE EINSCHRAUBVERSCHRAUBUNGEN (GES)



PN	Rohr-Außen Ø d1	d2	SW1	SW3	Bestellnummer für Verschraubung ohne Dichtung
bar	mm		mm	mm	
100	28	G 1	41	41	N20308
160	18	G ½	27	32	N20013
160	22	G ¾	32	36	N20230
250	6	G ¼	19	14	N20002
250	8	G ¼	19	17	N20014
250	10	G ¼	19	19	N20188
250	12	G ⅜	22	22	N20009
250	15	G ½	27	27	N20231
400	16	G ½	27	30	N18244
400	20	G ¾	32	36	N20351
630	6	G ¼	19	19	N20195
630	8	G ¼	19	19	N20209
630	8	G ⅜	19	19	N20551
630	10	G ⅜	22	22	N20229
630	12	G ⅜	22	24	N20011

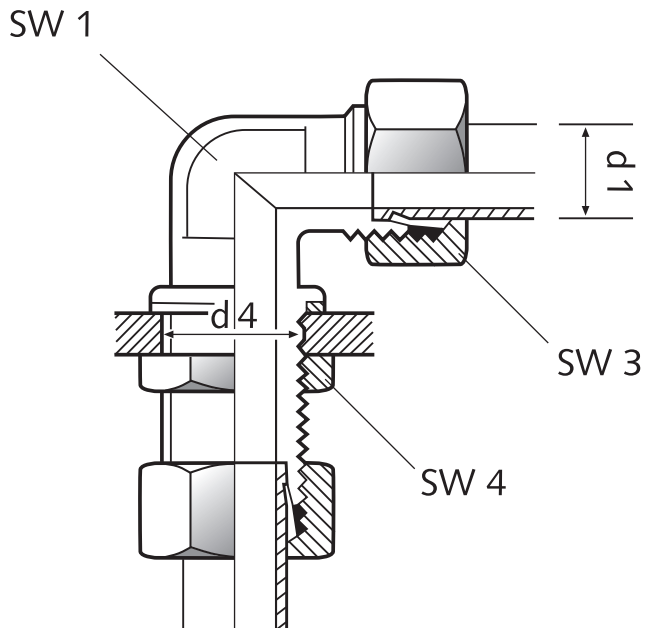
Bestellnummern für Verschraubungen mit integrierter Weichdichtung					
160	18	G ½	27	32	N20075
400	20	G ¾	32	36	N20032

GERADE SCHOTTVERSCHRAUBUNGEN (GSV)



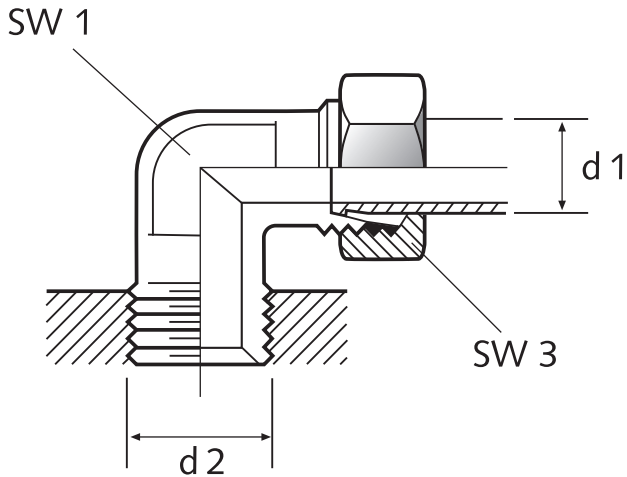
PN	Rohr-Außen Ø d1	d4	SW1	SW3	SW4	Bestellnummer
bar	mm	mm	mm	mm	mm	
160	18	28	32	32	36	N15537
160	22	32	36	36	41	N4582
250	6	14	17	14	17	N3995
250	8	16	19	17	19	N3172
250	10	18	22	19	22	N4659
250	12	20	24	22	24	N4338
250	15	24	27	27	30	N4619
400	16	26	32	30	32	N15505
400	20	32	41	36	41	N15854
630	6	16	19	17	19	N3083
630	8	18	22	19	22	N3300
630	10	20	24	22	24	N4168
630	12	22	27	24	27	N4683

WINKEL-SCHOTTVERSCHRAUBUNGEN (WSV)



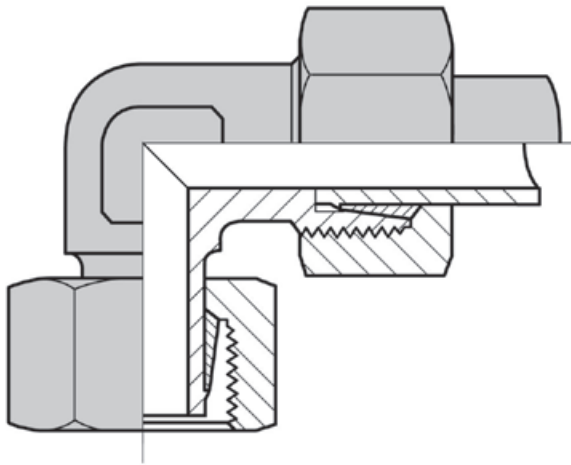
PN	Rohr-Außen Ø d1	d4	SW1	SW3	SW4	Bestellnummer
bar	mm	mm	mm	mm	mm	
160	18	28	24	32	36	N18147
160	22	32	27	36	41	N18155
250	8	16	12	17	19	N2787
250	10	18	14	19	22	N15202
250	12	20	17	22	24	N16271
250	15	24	19	27	30	N3171
400	16	26	24	30	32	N18148
400	20	32	27	36	41	N4932
630	6	16	12	17	19	N4477
630	8	18	14	19	22	N4322
630	10	20	17	22	24	N4658
630	12	22	17	24	27	N4684

WINKEL-EINSCHRAUBVERSCHRAUBUNGEN (WEV)



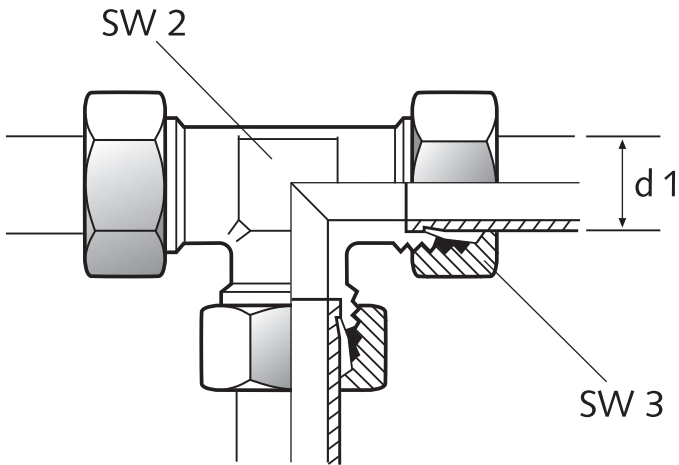
PN	Rohr-Außen Ø d1	d2	SW1	SW3	Bestellnummer
bar	mm		mm	mm	
160	18	R ½	24	32	N 661
160	22	G ¾	27	36	N 7403
250	6	R ⅛	12	14	N 1057
250	8	R ¼	14	17	N 1536
250	10	R ⅓	17	19	N 1065
160	12	R ⅔	19	22	N 2917
250	15	R ½	19	27	N 1856
400	16	R ½	24	30	N 8011
400	20	G ¾	27	36	N 8026
630	6	R ¼	14	17	N 1048
630	8	R ¼	17	19	N 3044
630	10	R ⅔	19	22	N 7727
630	12	R ⅔	22	24	N 4681

EINSTELLBARE WINKELVERSCHRAUBUNG (EWS)



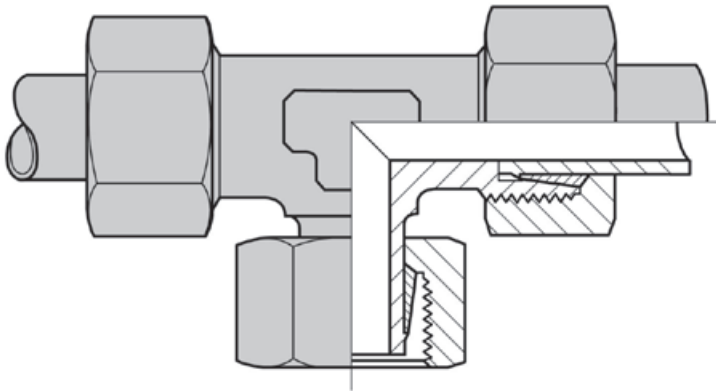
PN	Rohr-Außen Ø d1	Reihe	Bestellnummer
bar	mm		
250	6	L	N20186
250	8	L	N20152
250	10	L	N20160
250	12	L	N20200
250	15	L	N20257
400	16	S	N20225
400	20	S	N20031
630	6	S	N20187
630	8	S	83220
630	10	S	N20154
630	12	S	N20282

T-VERSCHRAUBUNGEN (TV)



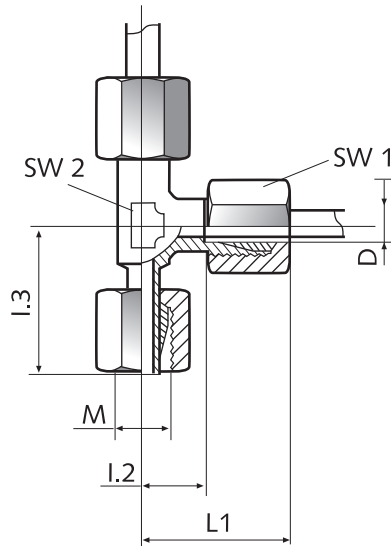
PN	Rohr-Außen Ø d1	SW2	SW3	Bestellnummer
bar	mm	mm	mm	
100	28	36	41	N 7513
160	18	24	32	N7428
160	22	27	36	N7429
250	6	12	14	N3134
250	8	14	17	N3025
250	10	17	19	N3010
250	12	19	22	N7426
250	15	19	27	N7427
400	16	24	30	N 8022
400	20	27	36	N18149
630	6	14	17	N3968
630	8	17	19	N3710
630	10	19	22	N4922
630	12	22	24	N17924

EINSTELLBARE T-VERSCHRAUBUNGEN (ETS)



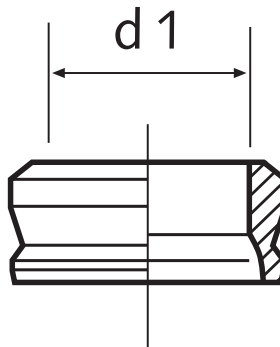
PN	Rohr-Außen Ø d1	Reihe	Bestellnummer
bar	mm		
250	6	L	N20238
250	8	L	N20155
250	10	L	N20068
250	12	L	N20051
250	15	L	N20029
400	16	S	N20419
400	20	S	N20259
630	6	S	N20019
630	8	S	N20206
630	10	S	N20064
630	12	S	N20057

EINSTELLBARE L-VERSCHRAUBUNGEN (ELS)



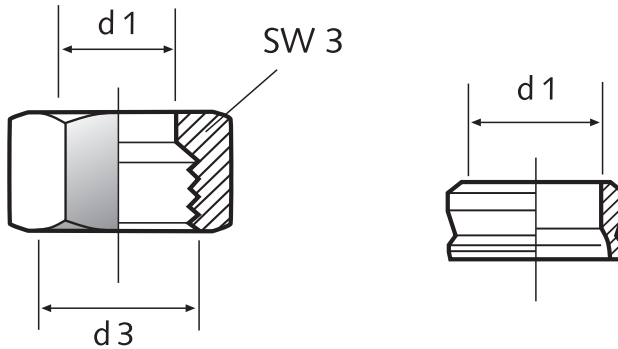
PN	Rohr-Außen Ø d1	Reihe	Bestellnummer
bar	mm		
250	6	L	N20167
250	8	L	N20219
250	10	L	N20213
250	12	L	N20289
250	15	L	N20052
400	16	S	N20422
400	20	S	N23503
630	6	S	N20185
630	8	S	N20175
630	10	S	N20276
630	12	S	N20055

SCHNEIDRINGE



PN	Rohr-Außen Ø d1	Reihe	Bestellnummer
bar	mm		
100	28	L	N7445
160	18	L	N7443
160	22	L	N7444
250	6	L	N3663
250	8	L	N3609
250	10	L	N4011
250	12	L	N7441
250	15	L	N3614
400	16	S	N4009
400	20	S	N18154
630	6	S	N3663
630	8	S	N3609
630	10	S	N4011
630	12	S	N7441

ÜBERWURFMÜTTERN

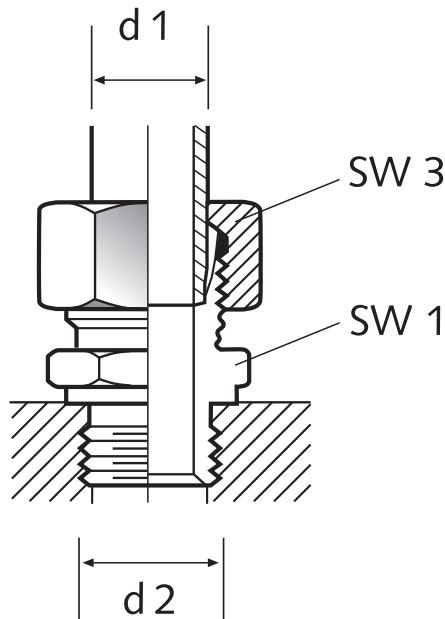


PN	Rohr-Außen Ø d1	d3	SW3	Reihe	Bestellnummer
bar	mm		mm		
100	28	M 36 × 2	41	L	N7437
160	18	M 26 × 1,5	32	L	N7435
160	22	M 30 × 2	36	L	N7436
250	6	M 12 × 1,5	14	L	N7430
250	8	M 14 × 1,5	17	L	N1049
250	10	M 16 × 1,5	19	L	N7432
250	12	M 18 × 1,5	22	L	N7433
250	15	M 22 × 1,5	27	L	N3613
400	16	M 24 × 1,5	30	S	N4008
400	20	M 30 × 2	36	S	N18153
630	6	M 14 × 1,5	17	S	N3610
630	8	M 16 × 1,5	19	S	N3608
630	10	M 18 × 1,5	22	S	N4010
630	12	M 20 × 1,5	24	S	N15599

VERSCHLUSSSTOPFEN (VS)

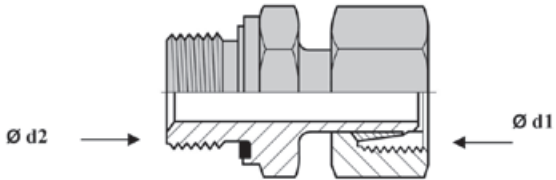
PN	Rohr-Außen Ø d1	Ø d1	Reihe	Bestellnummer
bar	mm	mm		
630	6		L/S	N4530
630	8		L/S	N16309
630	10		L/S	N4831
630	12		L/S	N15175

GERADE EINSCHRAUBVERSCHRAUBUNGEN (GEV)



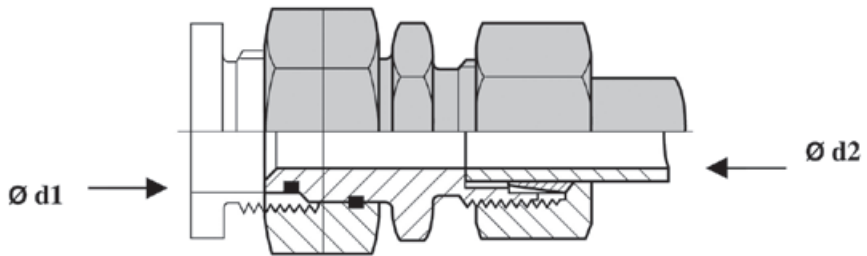
PN	Rohr-Außen Ø d1	d2	SW1	SW3	Bestellnummer
bar	mm		mm	mm	
250	6	G 1/8	14	14	N1051
250	8	R 1/4	14	17	N1063
250	10	R 1/4	17	19	N2166
250	12	R 3/8	19	22	N1443
250	15	R 1/2	24	27	N1509
630	6	R 1/4	19	17	N 902
630	8	R 1/4	19	19	N2466
630	10	R 3/8	22	22	N3983
630	12	R 1/2	27	24	N4022

GERADE EINSCHRAUBVERSCHRAUBUNGEN (GES)



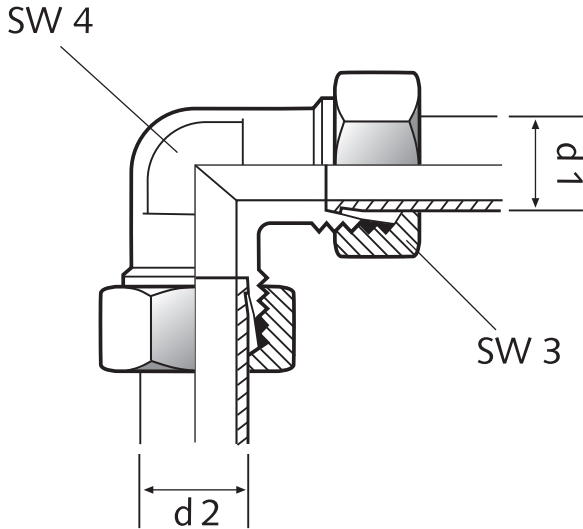
PN	Rohr-Außen $\varnothing d1$	$\varnothing d2$	Reihe	Bestellnummer
bar	mm	mm		
250	8	G ¼	L	N32332
250	10	G ¼	L	N15128
250	12	G ⅜	L	N32331
400	16	G ½	S	N32353
400	20	G ¾	S	N32356
630	6	G ¼	S	N32335
630	8	G ¼	S	N32301
630	10	G ¼	S	N32368
630	12	G ⅜	S	N32316
630	12	G ⅜	S	N32316

REDUZIERUNGEN (RED)



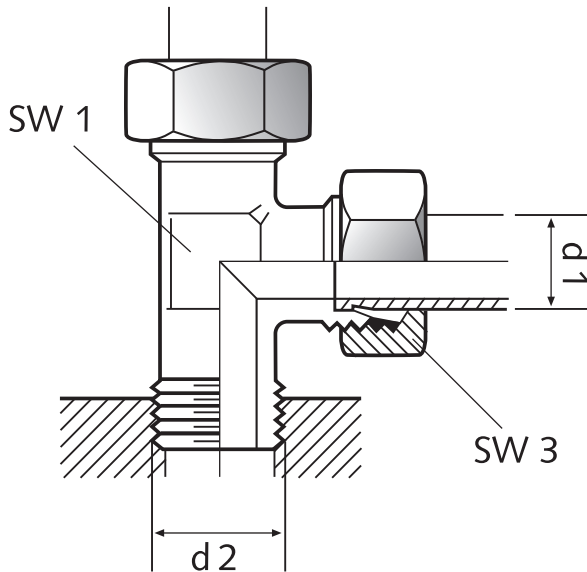
PN	Rohr-Außen $\varnothing d1$	Rohr-Außen $\varnothing d2$	Reihe	Bestellnummer
bar	mm	mm		
250	8	6	L	N20234
250	10	8	L	N20067
250	12	8	L	N20112
250	12	10	L	N20396
400	20	16	S	N23118
400	16	12	S	N20071
630	8	6	S	N20184
630	10	8	S	N20069
630	12	8	S	N20286
630	12	10	S	N20244

WINKELVERSCHRAUBUNGEN (WV)



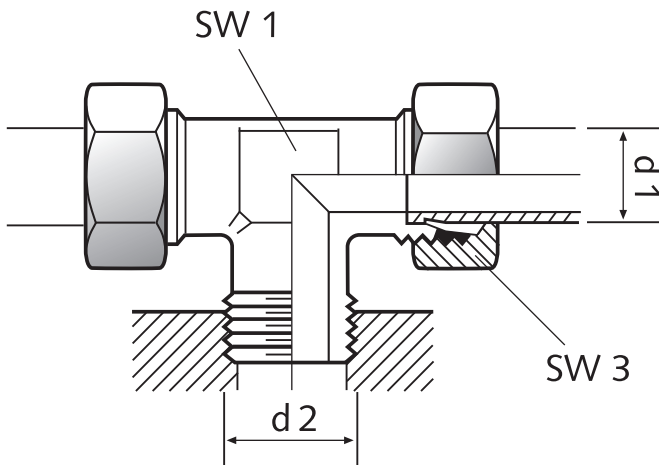
PN	Rohr-Außen Ø d1	SW4	SW3	Bestellnummer
bar	mm	mm	mm	
160	18	24	32	N17646
160	22	27	36	N4843
250	6	12	14	N7405
250	8	14	17	N18643
250	10	17	19	N18635
250	12	19	22	N18150
250	15	19	27	N 9227
400	16	24	30	N15511
400	20	27	36	N18152
630	6	14	17	N3012
630	8	17	19	N3946
630	10	19	22	N 7728
630	12	22	24	N18151

L-EINSCHRAUBVERSCHRAUBUNGEN (LEV)



PN	Rohr-Außen Ø d1	d2	SW1	SW3	Bestellnummer
bar	mm		mm	mm	
160	18	G ½	24	32	N7415
160	22	G ¾	27	36	N15015
250	6	G ¼	12	14	N7410
250	8	G ¼	14	17	N2902
250	10	G ¼	17	19	N7412
250	12	G ⅜	19	22	N7413
250	15	G ½	19	27	N7414
400	16	G ½	24	30	N4023
400	20	G ¾	27	36	N18156
630	6	G ¼	14	17	N2903
630	8	G ¼	17	19	N3069
630	10	G ⅜	19	22	N3142
630	12	G ⅜	22	24	N3985

T-EINSCHRAUBVERSCHRAUBUNGEN (TEV)



PN	Rohr-Außen Ø d1	d2	SW1	SW3	Bestellnummer
bar	mm		mm	mm	
160	18	G ½	24	32	N18564
160	22	G ¾	27	36	N7422
250	6	G ¼	12	14	N1106
250	8	G ¼	14	17	N1062
250	10	G ¼	17	19	N1064
250	12	G ⅜	19	22	N3580
250	15	G ½	19	27	N7420
400	16	G ½	24	30	N 8012
400	20	G ¾	27	36	N18157
630	6	G ¼	14	17	N2157
630	8	G ¼	17	19	N3068
630	10	G ⅜	19	22	N3984
630	12	G ⅜	22	24	N17945

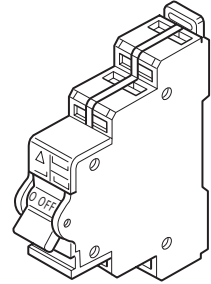
SICHERUNGSAUTOMATEN / FI -SCHUTZSCHALTER

TECHNISCHE DATEN SICHERUNGSAUTOMATEN

- › **Ampere:** von 1,0 bis 35
- › **Volt:** von 230 bis 690
- › **Polzahl:** 1-pol
1-pol mit N
3-pol
3-pol mit N

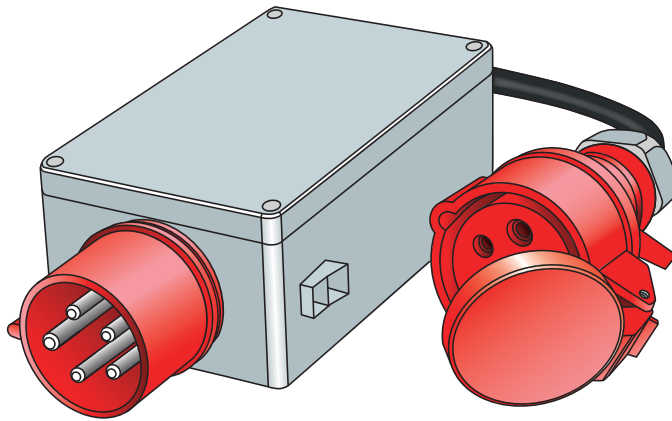
TECHNISCHE DATEN FI-SCHUTZSCHALTER

- › **Ampere:** 16 bis 63
- › **Auslöbung mA:** 30
- › **Volt:** 230 bis 440
- › **Polzahl:** 1-pol mit N
3-pol mit N



Typ	Charakteristik	Ampere	Volt	Bestellnummer
1-pol	C	1	230	N24800
1-pol	C	2	230	N24120
1-pol	C	3	230	N24790
1-pol	B	6	230	N20921
1-pol	B	10	230	N25036
1-pol	B	13	230	N27615
1-pol	B	16	230	N26702
1-pol+N	K	1,6	690	N24077
1-pol+N	C	2	230	N27028
1-pol+N	B	6	690	N25528
1-pol+N	B	10	230	N27027
1-pol+N	B	16	230	N27029
3-pol	K	2	690	N26351
3-pol	K	6	440	N26628
3-pol	B	16	690	N26294
3-pol	K	20	690	N24161
3-pol	K	25	690	N24075
3-pol	K	32	400	N26781
3-pol	K	35	690	N25437
3-pol+N	B	16	440	N27030
FI 1-pol+N	-	16/30 mA	230	N25037
FI 3-pol+N	-	25/30 mA	440	N25577
FI 3-pol+N	-	63/30 mA	440	N24799

DREHFELDÜBERWACHUNG



BESONDERHEITEN

- › Optimaler Schutz vor Anlauf in falscher Drehrichtung
- › Anlaufsperre bei fehlender Phase im Netz
- › Wirksamer Schutz für Mensch und Maschine
- › Kostengünstig da komplett geliefert

TECHNISCHE DATEN

- › **Eingangsspannung:** 400V / 50Hz
- › **Gesamtlast:** 16A oder 7,5kW

Bezeichnung

Drehfeldüberwachung

Bestellnummer

N44807

KA A – NACHRÜSTUNG JUNIOR II & OCEANUS

BASIS PAKET „BENZIN VERSION“

- › **Ablassautomatik**
- › **Nachrüstkit KAA**
- › **Druckschalter**
- › **Verrohrung**
- › **Gleichrichter Set**

Wichtig: Kit ist ohne Motor

NOTWENDIGE INFORMATIONEN

- › **Alter Motor inkl. Lichtspule?**
- › **Kompressor mit oder ohne Umschalt einrichtung?**

BASIS PAKET „ELEKTRIK VERSION“

- › **Ablassautomatik**
- › **Nachrüstkit KAA**
- › **Druckschalter**
- › **Verrohrung**
- › **E-Box**

NOTWENDIGE INFORMATIONEN

- › **Kompressor im Zwei- oder Dreiphasenbetrieb?**
- › **Kompressor mit oder ohne Umschalt einrichtung?**

Typ	Typ ET Nummer
JUNIOR II-B	168088-JII-F01
JUNIOR II-W	168088-JII-F01
JUNIOR II-E	168088-JII-F01
OCEANUS-B	168089-OCE-F01
OCEANUS-W	168089-OCE-F01
OCEANUS-E	168089-OCE-F01

UMBAUSÄTZE JUNIOR II

Bezeichnung	Bestellnummer
Umrüstsatz auf JUNIOR II mit Benzinantrieb	79191-JII-B
Lieferumfang	
Benzin-Motor 4,2 kW	
Motorzubehör best. aus Keilriemen N15426, Keilriemenscheibe 62114, Schrauben	077236
Ansaugteleskop	077323
Umrüstsatz auf JUNIOR II mit Elektroantrieb, Spannungsangabe bei Bestellung	79191-JII-E
Lieferumfang	
Drehstrom-Motor 2,2 kW	N3388
Motorzubehör best. aus Keilriemen N15426, Keilriemenscheibe 62114, Schrauben	077236
Motorschutzschalter	077956
Anschlusskabel	077240
Umrüstsatz auf JUNIOR II mit Wechselstromantrieb 230 V / 50-60 Hz	79191-JII-W
Lieferumfang	
Elektro-Motor 230 V, Motorschutzschalter und Anschlusskabel mit Stecker	N19108
Motorzubehör best. aus Keilriemen N24960, Keilriemenscheibe N15001 bzw. 56880, Schrauben	077237
Optional und nicht im Kit enthalten:	
Motor 110 V / 50 Hz / 2,2 kW	N19111
Motor 110 V / 60 Hz / 2,2 kW	N19112
Motor 230 V / 60 Hz / 2,2 kW	N19110
Hilfsschalter	N18426

Bei Umrüstung auf Benzinantrieb ist die passende Filterpatrone mit CO-Umwandler im Lieferumfang enthalten.
Bei Bestellung bitte das vorhandene Filtersystem angeben. (z.B. P21 oder P31)

UMBAUSÄTZE OCEANUS

Bezeichnung	Bestellnummer
Umrüstsatz auf OCEANUS mit Benzinantrieb	79191-OCE-B
Lieferumfang	
Benzin-Motor 5,1 kW	
Motorzubehör bestehend aus Keilriemen N15748, Fliehkraftkupplung N26326 und Schrauben	78699
Ansaugfilter mit Ansaugteleskop	077323

Bezeichnung	Bestellnummer
Umrüstsatz auf OCEANUS mit Elektroantrieb, Spannungsangabe bei Bestellung	79191-OCE-E
Lieferumfang	
Drehstrom-Motor 3,0 kW	
Motorzubehör bestehend aus Keilriemen N15725 bzw. N15426, Keilriemenscheibe N19248 bzw. N25590 und Schrauben	78614
Optional	
Motorschutzschalter 3 kW / 50 Hz / 400 V inkl. 5 m Anschlusskabel	78628
Motorschutzschalter 3 kW / 220 V inkl. 5 m Anschlusskabel	077956-V003
Motorschutzschalter 3 kW / 60 Hz / 400 V inkl. 5 m Anschlusskabel	077956-V006
Hilfsschalter	N18426

Bezeichnung	Bestellnummer
Umrüstsatz auf OCEANUS mit Wechselstromantrieb 230 V / 50-60 Hz	79191-OCE-W
Lieferumfang	
Elektro-Motor 230 V, Motorschutzschalter und Anschlusskabel mit Stecker	N25633
Motorzubehör best. aus Keilriemen N15725, Keilriemenscheibe N19248, Schrauben	078614

Bei Umrüstung auf Benzinantrieb ist die passende Filterpatrone mit CO-Umwandler im Lieferumfang enthalten.
Bei Bestellung bitte das vorhandene Filtersystem angeben. (z.B. P21 oder P31)

WARTUNGSSATZ FÜR DIESELMOTOR PROFILINIE

Bezeichnung	Inhalt	Bestellnummer
Wartungssatz 1.000h f. N26004	Luftfilter, Kraftstofffilter, Zylinderdichtung und diversen Dichtungen	195375

MOTOR ERSATZTEILNUMMERN COMPACT LINE

Bezeichnung	Bestellnummer
Benzinmotor JUNIOR II / PE100 / OCEANUS (Subaru)	
Zündkerze	N37934
Air filter element	N40404
Benzinmotor MARINER320 (Subaru)	
Zündkerze	N37934
Air filter element "Dual"	N37836
Elektromotor JUNIOR II Wechselspannung & 50HZ (N19108)	
Betriebskondensator 40µF	N36497
Anlasskondensator 100µF	N27170
Ein- und Motorschutzschalter 17A (ATB)	N23671
Betriebskondensator 65µF (FAE)	N46345
Anlasskondensator 100µF (FAE)	N46346
Ein, und Motorschutzschalter 16A (FAE)	N46347
Ein, und Motorschutzschalter 16A	N29239
Elektromotor OCEANUS Wechselspannung & 50/60HZ	
Betriebskondensator	N39293
Anlasskondensator	N39294
Ein- und Motorschutzschalter	N36580

NACHRÜSTSÄTZE KONDENSATABLASSAUTOMATIK

Bezeichnung	Bestellnummer
CAPITANO 140 P2 1	122400
CAPITANO 140 P3 1	122638
MARINER 320 P3 1	122500
MARINER 200 P2 1	122682
MARINER 200 P3 1	122683
MARINER 250 P2 1	122681
MARINER 250 P3 1	122675

*nur für alte KAA

BETRIEBSDRUCK-UMRÜSTSÄTZE

Bezeichnung	Bestellnummer
Umrüstsatz von 225 bar auf 330 bar	074051
Lieferumfang	
Umschalteinrichtung	073796-KD
Sicherheitsventil 330 bar	059410-330
Füllschlauch	N2817
Füllventil 330 bar	071344
Umrüstsatz von 330 bar auf 225 bar	074052
Lieferumfang	
Umschalteinrichtung	073796-KD
Sicherheitsventil 225 bar	059410-225
Füllschlauch	N2817
Füllventil 225 bar	071343

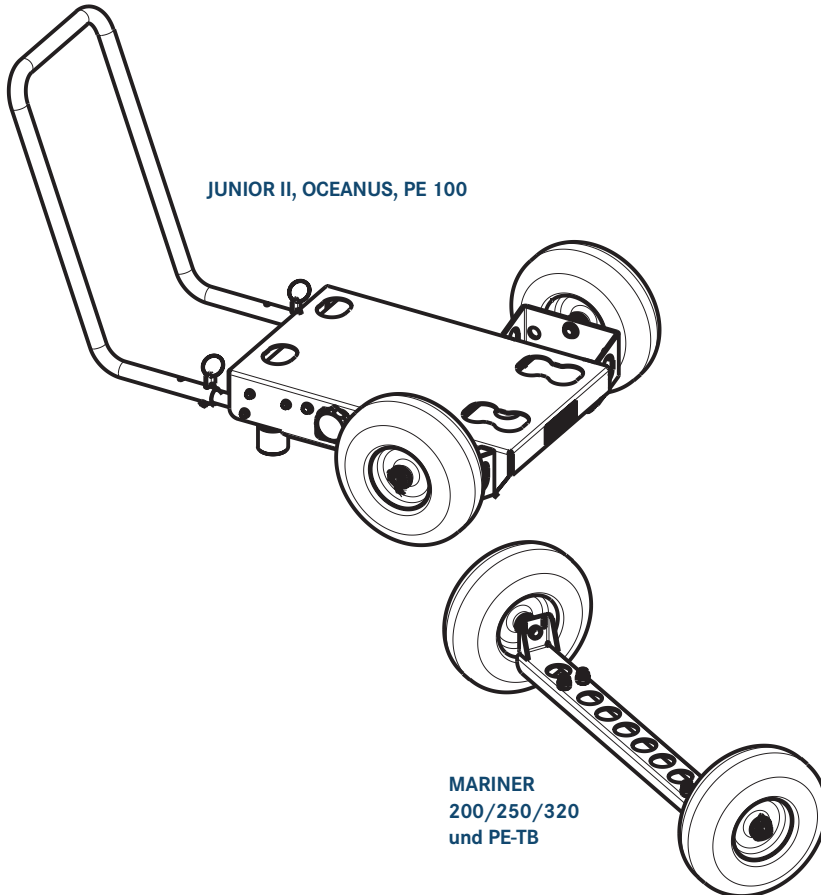
Anmerkung: Nicht möglich bei PE 100
nur für P21

NACHRÜSTSÄTZE SUPER SILENT

Bezeichnung	Bestellnummer
Super Silent V5 + PE-VE	78116-V003-RAL 9006
Super Silent MV6	180292
Super Silent V6	180293

FAHRSATZ

Unsere Kompressoren JUNIOR II, OCEANUS und PE100 können zum leichteren Transport mit einem Fahrsatz ausgerüstet werden.

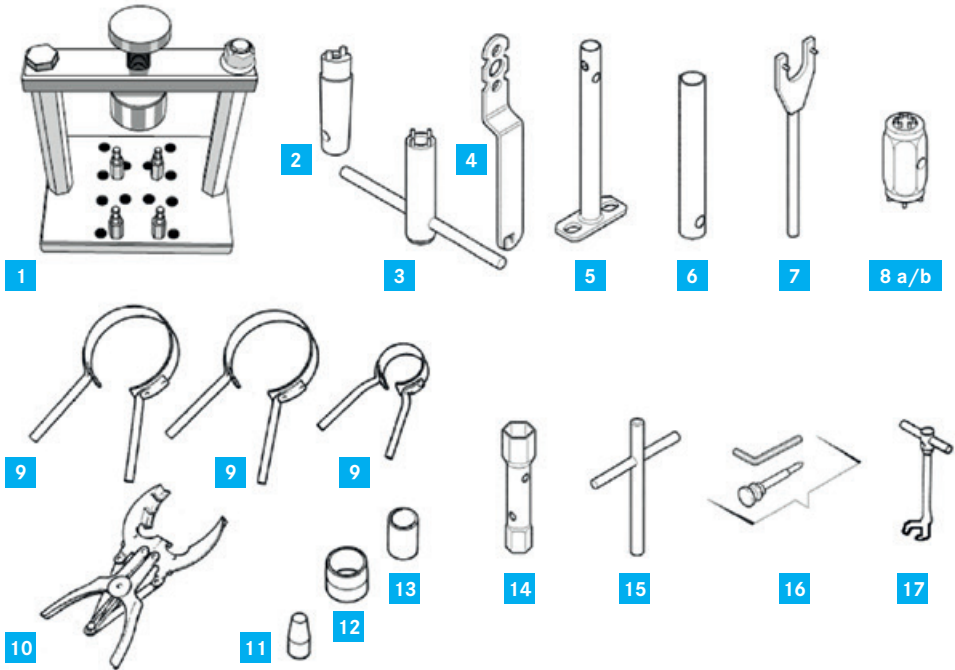


JUNIOR II, OCEANUS, PE 100

MARINER
200/250/320
und PE-TB

Bezeichnung	Bestellnummer
JUNIOR II, OCEANUS, PE100	168013
PE-TB	183643
MARINER 200/250	82327-KD
MARINER 320	80775-KD

SONDERWERKZEUGE



Typ	Bestellnummer
1 Werkzeug zur Ventilmontage. Bietet eine enorme Erleichterung! Schont Ventilkopf und Ventile! Einfach in den Schraubstock spannen. Umstellbar für verschiedene Ventilköpfe. (Kompressoren-Typen) Nur in Verbindung mit 8a oder 8b einsetzbar!	N32482
2 Zapfen Schlüssel für Druckhalteventil (Reparatur sowie Einstellung)	81193
3 4 Zapfen Schlüssel für Druckhalteventil (Reparatur sowie Einstellung)	85154
4 P-Filter Schlüssel (zum Deckel Öffnen und Patronenwechsel)	60074
5 SECCANT-Filter Schlüssel (zum Öffnen und Patronenwechsel)	66690
6 Abscheiderschlüssel (für Zwischenabscheidereinsatz) neuere Modelle	79846
7 Sicherheitsventilschlüssel (für ältere P21 Filter mit SV 061114) Reparaturen oder Einstellungen an Sicherheitsventilen bitte nur befähigte Personen mit gültiger Sicherheitsventil-Schulung !	57478
8 a) Ventilschlüssel SW 24 7,6 mm Lochkreis Ø für ältere Ventile b) Ventilschlüssel SW 24 8,5 mm Lochkreis Ø für neuere Ventile	04555 82048

Typ	Bestellnummer	
9	Kolbenringband 160 mm Ø 50 mm breit	65039
	Kolbenringband 130 mm Ø 50 mm breit	65901
	Kolbenringband 88 mm Ø 12 mm breit	67976
	Kolbenringband 88 mm Ø 25 mm breit	57494
	Kolbenringband 60 mm Ø 20 mm breit	57493
	Kolbenringband 45 mm Ø 30 mm breit	57498
	Kolbenringband 36 mm Ø 20 mm breit	57499
	Klobenringmantel 22 mm Ø kein Band sondern Hülse	57406
10	Kolbenringzange klein 55-100 mm Zylinderdurchmesser	N4452
	Kolbenringzange mittel 60-120 mm Zylinderdurchmesser	N4453
	Kolbenringzange groß 110-160 mm Zylinderdurchmesser	N16721
	Kolbenringzange maxi 160-215 mm Zylinderdurchmesser	N39888
11	Kolbenring-Montagehülse 22 mm Ø	57393
12	Kolbenring-Montagehülse 45 mm Ø	57643
13	Kolbenring-Montagehülse 18 mm Ø	64823
14	SECCANT-Filterschlüssel sechskant SW32 (zum Deckel Öffnen)	N29373
15	T-Schlüssel M12 zum Heben und Wechseln von Jumbo-Patronen	067146
16	Werkzeugsatz zum einhängen der Spannfeder bei Knebelschrauben	067458
17	Gekröpfter Klauenschlüssel SW 13 (z.B. für Muttern am Zylinderfuß)	N3408
	Flowmeter 0-50 l/min. z.B. überprüfen des Blowby (Kolbenringverschleiß)	81187-KD
	Flowmeter 0-100 l/min. z.B. überprüfen des Blowby (Kolbenringverschleiß)	81218-KD
	Komplettprüfsatz für Zwischendrücke. Bestehend aus Manometer 0-16 bar, 0-100 bar und 0-400 bar, 3× Anschlussschlauch mit Verbindern (N1269, N1271, N2623, N3569, N18323, N3007)	Auf Anfrage
	Silikondichtmasse elastischer Dichtstoff für Metall auf Metall, Hochtemperaturverbindungen (z.B. Ventilköpfe)	N18247
	Dichtband 12 mm breites Teflonband DIN-DVGW	N19943
	Spezialfett für O-Ringe und Wellendichtringe	072500
	Hochtemp. Fett für Gewinde die hohen Temperaturen ausgesetzt sind. -180°C bis +1200°C (z.B. Ausgang der letzten Stufe) 120gr. Pinseldose	N19753
	Universalfett, Verschraubungen aller Art im Industrie-und Atemluftbereich (Lebensmittelzulassung) -30°C bis +120°C (350gr.)	N19752
	Gewindegewissicherung zum Einkleben von Gewinden (zugelassen für Nitrox) 117805	N25834
	Gewindedichtung zum Abdichten konischer Gewindeverschraubungen (50ml)	N28220-S02
	Lecksuchspray (mit Korrosionsschutz) 400 ml zum Aufspüren von Leckagen	N25833
	Lackspray silbergrau RAL9006 600 ml	N26255
	Lackspray türkisblau RAL5018 600 ml	N28410-RAL5018

WERKZEUGEMPFEHLUNGEN

Doppelmaulschlüssel	Typ	Größe	Satz	Stück	Bestellnummer
	Garant	5,5×7		1	N4 1832
		8×10		1	N4 1832-01
		10×11		1	N4 1832-02
		12×13		1	N4 1832-03
		12×14		1	N4 1832-04
		13×14		1	N4 1832-05
		13×17		1	N4 1832-06
		16×17		1	N4 1832-07
		17×19		1	N4 1832-08
		19×22		1	N4 1832-09
		22×24		1	N4 1832-10
		24×27		1	N4 1832-11
		27×30		1	N4 1832-12
		30×32		1	N4 1832-13
	36×41		1	N4 1832-14	
Ring-Maulschlüssel Lang	Typ	Größe	Satz	Stück	Bestellnummer
	Garant	8		1	N4 1833
		10		1	N4 1833-01
		11		1	N4 1833-02
		12		1	N4 1833-03
		13		1	N4 1833-04
		14		1	N4 1833-05
		16		1	N4 1833-06
		17		1	N4 1833-07
		19		1	N4 1833-08
		22		1	N4 1833-09
		24		1	N4 1833-10
		27		1	N4 1833-11
		30		1	N4 1833-12
		32		1	N4 1833-13

Steckschlüssel-Satz		Typ	Größe	Satz	Stück	Bestellnummer
	Hazet	Smartcase mit Aufstellfunktion.		Satz	1	N41834
		9 Einsätze 1/4 (6-kant) 5 - 13 mm				
		13 Einsätze 1/2 (6-kant) 11 - 27 mm				
		5 Bits (6-kant) 2 - 6 mm				
		3 Bits (Schlitz) 4 - 8 mm				
		2 Bits (PH) 1 - 2				
		2 Bits (PZ) 1 - 2				
		5 Bits (für Torx®) TX10 - TX30				
		1 Adapter 1/4 6-kant 1/4				
		3 Verlängerungen 1/4 + 1/2 101,5-248 mm				
		1 Steckgriff 1/4				
		2 Knarren 1/4 + 1/2				
Steckschlüssel-Satz		Typ	Größe	Satz	Stück	Bestellnummer
	Garant	3/8"	8-19	Satz	1	N41806
Steckschlüssel-Einsatz		Typ	Größe	Satz	Stück	Bestellnummer
	Hohlex	6-Kant 1/2"	30		1	N41807
		6-Kant 1/2"	32		1	N41808
		6-Kant lang 3/8"	5		1	N41809
Garant		6-Kant lang 3/8"	6		1	N41810

WERKZEUGEMPFEHLUNGEN

6-kant-Winkelschraubendreher	Typ	Größe	Satz	Stück	Bestellnummer	
Swiss Tools		1,5-10	Satz	1	N41679	
6-kant-Kugelpkopfschraubendreher	Typ	Größe	Satz	Stück	Bestellnummer	
Holex.		5		1	N41811	
		6		1	N41812	
Schraubendreher-Satz	Typ	Größe	Satz	Stück	Bestellnummer	
Holex		Schlitz	3,5-5,5-7,8	Satz	1	N41827
		Phillips	1+2			
		Pozidriv	1+2			
Schlitz-Schraubendreher	Typ	Größe	Satz	Stück	Bestellnummer	
Swiss Tools		Kurz	4	1	N41828	
Wera		Breit/ Schlagkappe	14	1	N41829	
Wera		Micro	2,5	1	N41830	
Zangensortiment	Typ	Größe	Satz	Stück	Bestellnummer	
Holex		4	Satz	1	N41831	
		Kombizange				
		Spitzzange gekröp.				
		Wasserpumpenza.				
		Seitenschneider				
Zangenschlüssel	Typ	Größe	Satz	Stück	Bestellnummer	
Knipex		0-60 mm SW	300	1	N41790	
Rollgabelschlüssel	Typ	Größe	Satz	Stück	Bestellnummer	
Holex		0-34 mm SW	300	1	N41791	

Sicherungsringzange		Typ	Größe	Satz	Stück	Bestellnummer
Hoxel		45° gekröpft Innenringe	Ringe 12-25Ø Spitzen 1,3Ø		1	N41792
Hoxel		Außenringe	Ringe 10-25Ø Spitzen 1,3Ø		1	N41797
Drehmomentschlüssel		Typ	Größe	Satz	Stück	Bestellnummer
Garant		3/8" 0-60 Nm	60		1	N41681
Splinttreiber		Typ	Größe	Satz	Stück	Bestellnummer
Rennsteig		2-8 mm	6	Satz	1	N41798
Körner		Typ	Größe	Satz	Stück	Bestellnummer
Rennsteig		5×120	120/10		1	N41799
Schlosserhammer		Typ	Größe	Satz	Stück	Bestellnummer
Garant		200g	200		1	N41800
		400g	400		1	N41801
Kunststoffhammer		Typ	Größe	Satz	Stück	Bestellnummer
Garant		269g	27		1	N41802
		578g	40		1	N41803
Metallsäge		Typ	Größe	Satz	Stück	Bestellnummer
Bahco		300 mm			1	N41804
Metallfeile		Typ	Größe	Satz	Stück	Bestellnummer
Hoxel		Hieb 2 250 mm	250	Satz	1	N41805
Schleifvlies		Typ	Größe	Satz	Stück	Bestellnummer
Hoxel			220		1	N41777
Hand-Entgrater		Typ	Größe	Satz	Stück	Bestellnummer
Garant		90° HSS	12,4		1	N41682
Dreikant-Schaber		Typ	Größe	Satz	Stück	Bestellnummer
Rennsteig		7×85 mm			1	N41778

WERKZEUGEMPFEHLUNGEN

Universal-Messer	Typ	Größe	Satz	Stück	Bestellnummer
Tajima 	18 mm			1	N41779
Rohrbieger	Typ	Größe	Satz	Stück	Bestellnummer
Virax 	Niro max. 1,5 mm	6		1	N41683
	Wandstärke	8		1	N41684
Anschlagwinkel	Typ	Größe	Satz	Stück	Bestellnummer
Garant 	150×100 mm	150×100		1	N41780
Rollbandmaß	Typ	Größe	Satz	Stück	Bestellnummer
Holox 	5 m	5		1	N41781
Messschieber	Typ	Größe	Satz	Stück	Bestellnummer
Holox 	150 mm	150		1	N41782
Reißnadel	Typ	Größe	Satz	Stück	Bestellnummer
Holox 	230 mm			1	N41783
Drahtbürste	Typ	Größe	Satz	Stück	Bestellnummer
Lessmann 	0,35 mm Inoxidraht			1	N41788
Rohrzange	Typ	Größe	Satz	Stück	Bestellnummer
VBW 	3" 106 mm	3		1	N41789
LED Taschenlampe	Typ	Größe	Satz	Stück	Bestellnummer
Holox 	IPX4	155		1	N41771
Magnetheber	Typ	Größe	Satz	Stück	Bestellnummer
Holox 	520 mm 10N 12Ø	1000		1	N41685

Bandschlüssel	Typ	Größe	Satz	Stück	Bestellnummer
Horex		20/600		1	N41686
Ölspritzkanne	Typ	Größe	Satz	Stück	Bestellnummer
Mato		300 ml	300	1	N41772
Werkzeug-Rolltasche	Typ	Größe	Satz	Stück	Bestellnummer
Horex		15 Fächer	680×320	1	N41773
Werkzeug-Koffer	Typ	Größe	Satz	Stück	Bestellnummer
Horex		max. 25 kg, fahrbar	465×352×215	1	N41774
Druckluftschrauber	Typ	Größe	Satz	Stück	Bestellnummer
Chicago Pneumatic		3/8" 68-414 Nm max. Luftbedarf 564 l/min	7729	1	N41775
Hebeleisen	Typ	Größe	Satz	Stück	Bestellnummer
Heyco		14×14 390 mm		1	N41687
Zangen-Multimeter	Typ	Größe	Satz	Stück	Bestellnummer
Benning		600V DC / 600V AC 10 mA-300A DC 100 mA-300A AC	CM2	1	N41776
Installationszange	Typ	Größe	Satz	Stück	Bestellnummer
Knipex		Schneiden -15Ø Abisolier. -2,5 mm ² Crimpen -2,5 mm ²	200	1	N41688
Füllventil-Werkzeug	Typ	Größe	Satz	Stück	Bestellnummer
		SW 36		1	124999
Zum Montieren von Ventilen an CEODEUX Speicherflaschen					

WERKZEUGEMPFEHLUNGEN

Hochleistungsfett	Typ	Größe	Satz	Stück	Bestellnummer
	Hochleistungs-Universalfett in einer handlichen 100g Tube -50°C bis +120°C			1	N32562
Spezialfett	Typ	Größe	Satz	Stück	Bestellnummer
	Spezialfett für O-Ringe und Wellendichtringe (3 g)			1	072500
Hochtemperaturfett	Typ	Größe	Satz	Stück	Bestellnummer
	Für Gewinde die hohen Temperaturen ausgesetzt sind. -180°C bis +1200°C (z.B. Ausgang letzte Stufe)			1	N19753
Gewindedichtung	Typ	Größe	Satz	Stück	Bestellnummer
	Gewindedichtung zum Abdichten konischer Gewindeverschraubungen (50ml)			1	N28220-S02
Gewindedichtung	Typ	Größe	Satz	Stück	Bestellnummer
	Gewindegewissicherung zum Einkleben von Gewinden (zugelassen für Nitrox)			1	117805
Universalfett	Typ	Größe	Satz	Stück	Bestellnummer
	Universalfett, Verschraubungen aller Art im Industrie- und Atemluftbereich (Lebensmittelzulassung) -30°C bis +120°C			1	N19752

ÖLTYPEN

Bezeichnung	Inhalt	Einsatzart	Bestellnummer
Synthetiköl	1 Liter	Atemluft ¹ , Industrieluft	N28355-1
Synthetiköl	5 Liter	Atemluft ¹ , Industrieluft	N28355-5
Synthetiköl	20 Liter	Atemluft ¹ , Industrieluft	N28355-20
Mineralöl	1 Liter	Atemluft ¹ , Industrieluft	N22138-1
Mineralöl	5 Liter	Atemluft ¹ , Industrieluft	N22138-5
Mineralöl	20 Liter	Atemluft ¹ , Industrieluft	N22138-20
Synthetiköl	1 Liter	Atemluft ¹ , Industrieluft	N19745-1
Synthetiköl	5 Liter	Atemluft ¹ , Industrieluft	N19745-5
Synthetiköl	20 Liter	Atemluft ¹ , Industrieluft	N19745-20
Synthetiköl	1 Liter	Erdgas	N26303-1
Synthetiköl	5 Liter	Erdgas	N26303-5
Synthetiköl	20 Liter	Erdgas	N26303-20
Synthetiköl	5 Liter	Biogas	OLH0201-5
Synthetiköl	10 Liter	Biogas	OLH0201-10
Synthetiköl	20 Liter	Biogas	OLH0201-20
Synthetiköl	1 Liter	Industrie, Stickstoff, Helium, Argon	N18145-1
Synthetiköl	5 Liter	Industrie, Stickstoff, Helium, Argon	N18145-5
Synthetiköl	20 Liter	Industrie, Stickstoff, Helium, Argon	N18145-20
Synthetiköl	1 Liter	Industrie, Stickstoff	N30387-1
Synthetiköl	5 Liter	Industrie, Stickstoff	N30387-5
Synthetiköl	20 Liter	Industrie, Stickstoff	N30387-20
Synthetiköl	1 Liter	Stickstoff	N46641-1
Synthetiköl	5 Liter	Stickstoff	N46641-5
Synthetiköl	20 Liter	Stickstoff	N46641-20
Mineralöl	5 Liter	Schraubenverdichter	N32933-05
Mineralöl	1 Liter	Honda Motoren	073266

¹ Atemluft: zugelassen für Atemluftanwendung in Verbindung mit BAUER-Luftaufbereitungssystemen

ÖLTYPEN

ALLGEMEINES

Aufgrund umfangreicher Testreihen mit verschiedenen Schmierstoffen haben wir die folgenden Öle bei den angegebenen Betriebsbedingungen für die Verwendung in BAUER KOMPRESSOREN freigegeben. Die Liste stellt den zum Auflagedatum gültigen Stand dar und wird laufend aktualisiert. Sollte die Ihnen vorliegende Liste oder Ihre Betriebsanleitung älter sein, fordern Sie bitte über den BAUER Kundendienst die neueste Ausgabe an.

Ölsorte	Zugelassene Einsatzart							Umgebungs- temperatur
	Bezeichnung	Ölart	A Atemluft	N Nitrox	I Industrieluft	G Helium, Argon	C Erdgas	
Spezial-Kompressoröl Bestell-Nr. N28355	S	+ ^{c)}	+ ^{c)}	+ ^{d)}	+ ^{d)}	-	+ ^{d)}	+5 ... +45 °C
Spezial-Kompressoröl Bestell-Nr. N30387	S	-	-	+ ^{d)}	+ ^{d)}	-	+ ^{d)}	+10 ... +45 °C
Spezial-Kompressoröl Bestell-Nr. N26303	S	-	-	-	-	+ ^{d)}	-	+5 ... +45 °C
Spezial-Kompressoröl Bestell-Nr. N22138	M	+ ^{a)}	-	+ ^{b)}	-	-	-	+5 ... +45 °C

ÖLART

S = Synthetiköl
M = Mineralöl

EIGNUNG

+ = geeignet
- = nicht geeignet
***** = ggf. Vorheizung erforderlich

Lagerdauer von Öl: ungeöffnet bis zu 5 Jahren, geöffnet 2 Jahre (Synthetiköl) bzw. 1 Jahr (Mineralöl)

WECHSELINTERVALLE

Das Öl nach Erreichen der unten angegebenen Betriebsstunden jedoch spätestens nach Erreichen der angegebenen Monate wechseln:

Atemluftanlagen =

M: alle 500 Stunden oder spätestens nach 12 Monaten
S: alle 1000 Stunden oder spätestens nach 24 Monaten

Industrieverdichter =

M: alle 1000 Stunden oder spätestens nach 12 Monaten
S: alle 2000 Stunden oder spätestens nach 24 Monaten

Auslieferungsdatum	Verwendetes Öl bei Erstauslieferung für Atemluftkompressoren	Nummer des verwendeten Öles für Atemluftkompressoren
bis August 1992	Mineralöl	N22138
ab September 1990 bis März 1999	Synthetiköl	N19745
von April 1999 bis August 2006	Mineralöl	N22138
ab August 2006	Synthetiköl	N28355


ÖL

Die exakten Ölfüllmengen sind mit dem Ölpeilstab oder -schauglas zu überprüfen.
Empfohlene Öle siehe aktuelle Ölliste.

ÖLMENGEN DER EINZELNEN KOMPRESSORENTYPEN

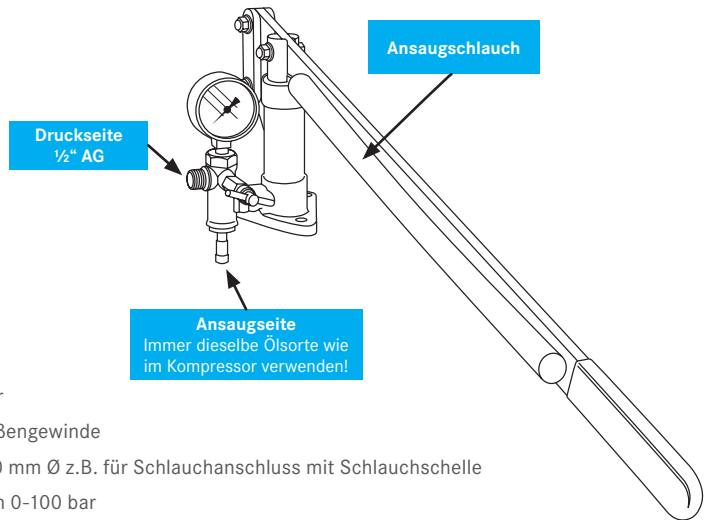
Kompressor ¹ typ	Nachfüllmenge	ÖI	ÖI	Ölfilter
	Liter ¹	max. Liter	min. Liter	(Liter)
U-10 JUNIOR JUNIOR II	-0,07	0,35	0,28	–
OCEANUS	-0,20	01,30	01,10	–
UTILUS CAPITANO MARINER	-0,25	01,75	01,50	–
UTILUS II CAPITANO II MARINER II	-0,50	02,90	02,40	intern intern intern
IK 100 IK 120	-0,40	02,80	02,40	–
IK 100II IK 120II IK 12.14II	-0,50	02,90	02,40	intern intern intern
K14 K14.11	-0,60	02,80	02,20	–
K15 K16 K150 K180 K18.1	-0,30	04,40	04,10	–
IK 150II IK 180II IK 18.1 II	-1,60	06,00	04,40	intern intern intern
IK22.0 IK22.5	-1,75	08,50	06,75	-0,50
IK23.0 IK23.4	-2,20	10,50	08,30	-0,50
IK25.0, IK25.4, IK25.5, IK25.9, IK25.18 IK28.0, IK28.2, IK28.3	-9,00	34,00	25,00	-1,00

VORSCHMIERPUMPE

GEEIGNET FÜR GRÖßERE KOMPRESSOREN MIT ÖLPUMPENSCHMIERUNG!

Gerade bei längeren Stillstandszeiten (von mehr als 4 Wochen) der Kompressoren, ist es ratsam vor der Wiederinbetriebnahme das gesamte Schmiersystem erneut mit Öl zu versorgen. Besonders bei Kompressoren deren Pleuel durch Lagerschalen und Buchsen gelagert sind ist die Vorschmierung von größter Wichtigkeit! Der Anschluss zum Vorschmieren sollte in der Nähe der Ölpumpe erfolgen. Wegen der großen Typenvielfalt an Kompressoren, wird nur die Pumpe (siehe Foto) ohne Verbindungsschlauch zum Kompressor und Ölreservoir geliefert!

Genauere Angaben finden Sie in den jeweiligen Dokumentationen Ihrer Kompressorenanlage!



PUMPENDATEN

- › **Max. Pumpendruck:** 100 bar
- › **Ausgang Druckseite:** 1/2" Außengewinde
- › **Eingang Ansaugseite:** ca. 10 mm Ø z.B. für Schlauchanschluss mit Schlauchschelle
- › **Ölmenge pro Hub:** 35 ml von 0-100 bar
- › **Ausführung:** Pumpe und Ventil aus NE-Metall, Pumpenhebel aus Eisen.

LIEFERUMFANG

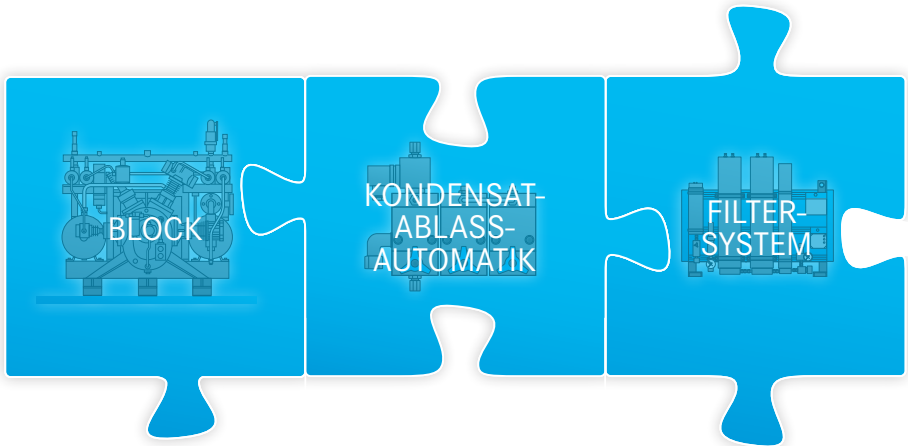
Pumpe wird mit Manometer und ca. 500 mm Ansaugschlauch geliefert.

BESTELLNUMMER

N33248

AUSFALL VERMEIDEN:

BAUER KOMPRESSOREN WARTUNGSSÄTZE



DIE VORTEILE UNSERER WARTUNGSSÄTZE

- › Hohe Verfügbarkeit Ihrer Anlagen
- › Verhindert ungeplante Ausfälle und Standzeiten
- › Sicherstellung der langen Lebensdauer Ihrer Kompressoren
- › Niedrige Wartungskosten bei hoher Sicherheit
- › Wartungssätze erhalten einen Preisvorteil gegenüber dem Kauf der einzelnen Ersatzteile
- › Reduzierung der Reparatur- und Unterhaltskosten Ihres Kompressors
- › Ausschliessliche Verwendung von BAUER Original Ersatzteilen in bewährter BAUER Qualität
- › Technische Dokumentation (Ersatzteillisten) 1985 - heute: DVD Artikel Nr. N28763

BAUER KOMPRESSOREN WARTUNGSSÄTZE

BEGRIFFSERLÄUTERUNG

- › **A** = Breathing air
- › **I** = Industry air /Dry Gases old
- › **D** = Dry Gases
- › **G** = natural gas/Dry gases old

Beispiel: Ersatzteilliste A1, IK100, Fertigungsstand 2, Atemluft, passender Wartungssatz = A-100-F2/3-abc1
Bei einigen alten Wartungssätzen von GI - Anlagen kann nach wie vor der "I" Satz oder der "G" Satz statt dem "D" Satz gültig sein. Bei einer geringen Anzahl von Blöcken mit altem Fertigungsstand wird kein neuer "D" Satz erstellt.



WIE FINDE ICH DEN RICHTIGEN BLOCK-WARTUNGSSATZ IN DER TABELLE?

Für wie viele Betriebsstunden benötige ich den Wartungssatz?

A Wartungssätze

500h = a1
1000h = ab1
2000h = abc1

I,D,G Wartungssätze

1000h = a1
2000h = ab1
4000h = abc1

Fertigungsstand?

Abhängig von Baujahr und Monat

Welchen Kompressorblock habe ich?

Was wird verdichtet?

A = Atemluft
I = Industrieluft
D = Trockene Gase
G = Erdgas



EIN BEISPIEL:

Sie besitzen einen Industrieluftkompressor, IK **12.14**, Baujahr 01/2004 mit dem Fertigungsstand **F3** und wollen eine **2000h** Wartung durchführen.

Sie müssten folgenden Wartungssatz bestellen: **I-12.14II-F3-ab1**

Baustein / A-List	Block	Sparte / Branch	Zusatzinfo / Add. Inf.	1	2	3	4	5	6	7
Not specified	PE100	Breathing air					A-PE100-F4-abc1			
								01/2011 - dato		
Not specified	Junior (+U10)	Breathing air		A-Junior-F1/3-abc1 02/1993 - 04/1998	A-Junior-F1/3-abc1 02/1993 - 04/1998	A-Junior-F1/3-abc1 02/1993 - 04/1998				
Not specified	Junior II	Breathing air				A-Junior-II-F3-abc1 05/1999 - 12/2001	A-Junior-II-F4-abc1 01/2002 - dato			
Not specified	Purus (+Varius / U10)	Breathing air			A-Purus-F2-abc1 03/1986 - 01/1993					
A41.	IK80-G	No kit (low quantity of blocks)		No kit available 27.05.1983						
A11.	Utilus, K13	Breathing air		No kit available 16.05.1972	No kit available 12.02.1973	No kit available 03.04.1973	No kit available 25.10.1973	No kit available 21.01.1974	A-Utilus-F6/7-abc1 01.01.1975	A-Utilus-F6/7-abc1 01.01.1976
A13.	K13/02	Breathing air								
A9.	Mariner	Breathing air		No kit available 06.06.1972	A-Mariner-F2/3-abc1 07.02.1973	A-Mariner-F2/3-abc1 25.10.1973				
A10.	Capitano	Breathing air		A-Cap-F1/7-abc1 06.06.1972	A-Cap-F1/7-abc1 07.02.1973	A-Cap-F1/7-abc1 25.10.1973	A-Cap-F1/7-abc1 01.01.1975	A-Cap-F1/7-abc1 01.01.1976	A-Cap-F1/7-abc1 01.01.1978	A-Cap-F1/7-abc1 01.01.1980
A125	Oceanus	Breathing air		A-Oceanus-F1-abc1						
A141.8	BK 10.2	Dry Gases								
A1.	IK100	Breathing air		A-100-F1-abc1 03.12.1984	A-100-F2/3-abc1 21.11.1986	A-100-F2/3-abc1 01.03.1996				
A1.	IK100	Industrial air		I-100-F1-abc1 03.12.1984	I-100-F2/3-abc1 21.11.1986	I-100-F2/3-abc1 01.03.1996				
A1.	IK100II	Breathing air					A-100II-F4-abc1 01.02.2000	A-100II-F5-abc1 01.01.2004	A-100II-F6-abc1 01.06.2004	A-100II-F7-abc1 01.08.2005
A1.	IK100II	Industrial air					I-100II-F4-abc1 01.02.2000	I-100II-F5-abc1 01.01.2004	I-100II-F6-abc1 01.06.2004	I-100II-F7-abc1 01.08.2005
A41.	IK100-C	Natural gas			I-100-F2/3-abc1 24.03.1987	I-100-F2/3-abc1 01.03.1996				

8

9

10

11

12

13

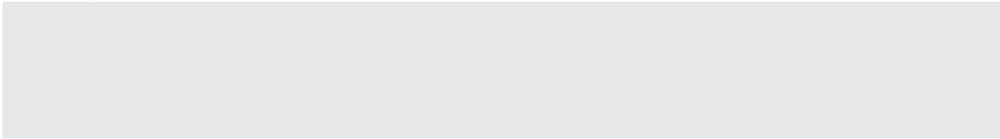
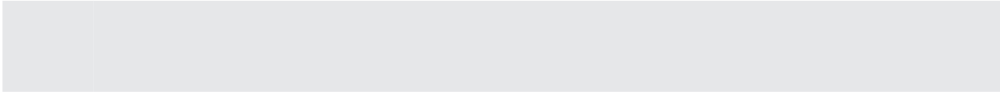
14

15

16

17

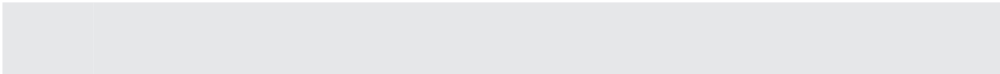
18



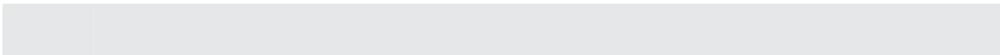
A-Utilus-F8-
abc1
01.01.1978

A-Utilus-F9-
abc1
01.01.1980

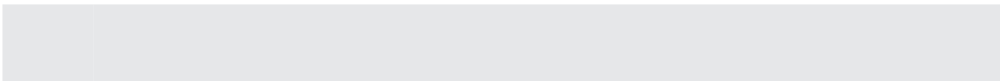
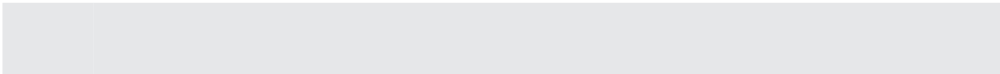
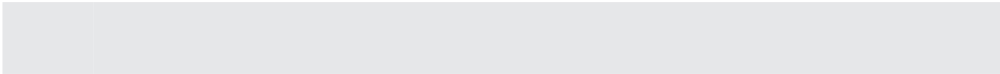
A-Utilus-F9-
abc1
01.01.1980



A-Cap-F8-
abc1
for converted
blocks with
Ring Piston /
Sleeve

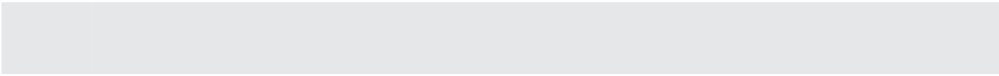


D-10.2-F8-
abc1
04.2021

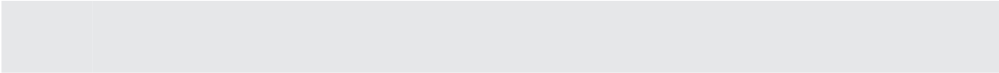


Baustein / A-List	Block	Sparte / Branch	Zusatzinfo / Add. Inf.	1	2	3	4	5	6	7
A41.	IK100II-C	Natural gas					I-100II-F4-abc1 01.02.2000	G-100II-F5/6-abc1 01.01.2004	G-100II-F5/6-abc1 01.08.2005	
A41.	IK100-GI	Dry Gases			I-100-F2/3-abc1 24.03.1987	I-100-F2/3-abc1 01.03.1996				
A41.	IK100II-GI	Dry gases					I-100II-F4-abc1 01.02.2000	G-100II-F5/6-abc1 01.01.2004	D-100II-F6-abc1 01.06.2004	D-100II-F6-abc1 01.06.2004
A41.	IK100-G	Dry gases	No kit available 27.05.1983	I-100-F2/3-abc1 24.03.1987	I-100-F2/3-abc1 01.03.1996					
A41.	IK100II-G	Natural gas / Dry gases					I-100II-F4-abc1 01.02.2000	G-100II-F5/6-abc1 01.01.2004	D-100II-F6-abc1 01.06.2004	D-100II-F6-abc1 01.06.2004
	IK100II-HE	Helium							HE-100II-F8-abc1 F8 backdated valid for F6 too	HE-100II-F8-abc1 F8 backdated valid for F7 too
	IK100II-420	Industrial air					I-100II-420-F4/5-abc1 01.08.2005	I-100II-420-F4/5-abc1 01.08.2005		
	IK100II-420	Dry gases								
A14.	IK11.0	No kit (low quantity of blocks)	No kit available 14.06.1988	I-KMW-K11-F2-abc1 01.03.1998	I-KMW-K11-F2-abc1 25.09.2000					
A50.	IK11.0-G	No kit (low quantity of blocks)	No kit available 29.11.1990	I-KMW-K11-F2-abc1 01.08.1998						
A50.	IK11.0-C	No kit (low quantity of blocks)	No kit available 29.11.1990	I-KMW-K11-F2-abc1						
A134	IK11.1	Industrial air	Parts identic to IK11 I-KMW-K11-F2-abc1							
A1939	IK11.2	Industrial air	Parts identic to IK11 I-KMW-K11-F2-abc1							
A1.	IK120	Breathing air	A-120-F1-abc1 03.12.1984	A-120-F2-abc1 21.11.1986	A-120-F3-abc1 01.03.1996					
A1.	IK120	Industrial air	A-120-F1-abc1 03.12.1984	I-120-F2/3-abc1 21.11.1986	I-120-F3-abc1 01.03.1996					
A1.	IK120II	Breathing air				A-120II-F4-abc1 01.02.2000	A-120II-F5-abc1 01.01.2004	A-120II-F6-abc1 01.06.2004	A-120II-F7-abc1 01.08.2005	
A1.	IK120II	Industrial air				I-120II-F4-abc1 01.02.2000	I-120II-F5-abc1 01.01.2004	I-120II-F6-abc1 01.06.2004	I-120II-F7-abc1 01.08.2005	

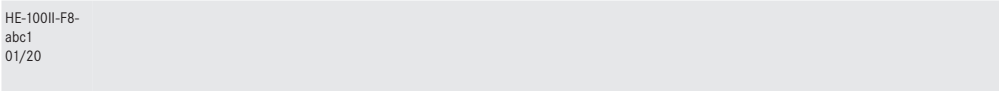
8	9	10	11	12	13	14	15	16	17	18
---	---	----	----	----	----	----	----	----	----	----



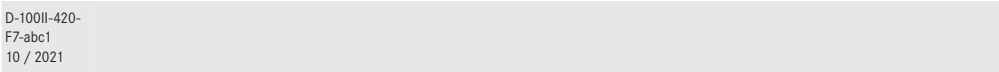
D-100II-F8-
abc1
01./20



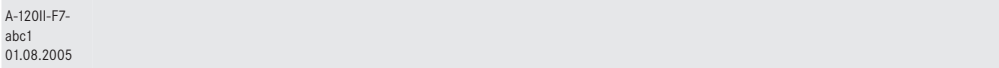
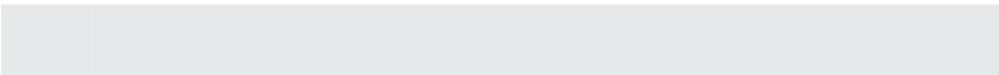
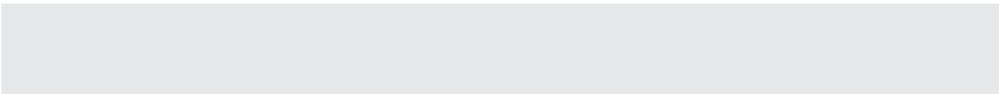
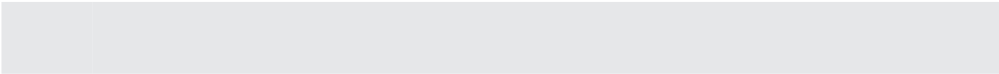
D-100II-F8-
abc1
01./20



HE-100II-F8-
abc1
01/20



D-100II-420-
F7-abc1
10 / 2021



A-120II-F7-
abc1
01.08.2005



I-120II-F7-
abc1
01.08.2005

Baustein / A-List	Block	Sparte / Branch	Zusatzinfo / Add. Inf.	1	2	3	4	5	6	7
A1	IK120-420	Industrial air								
A41.	IK120-G	Dry Gases		I-120-F1-abc1 27.05.1983	G-120-F2/3-abc1 24.03.1987	G-120-F2/3-abc1 01.03.1996				
A41.	IK120II-G	Dry Gases					G-120II-F4-abc1 01.02.2000	D-120II-F5/7-abc1 01.01.2004	D-120II-F5/7-abc1 01.08.2005	
A54.	IK120-G-V009	Dry Gases				G-120-F2/3-abc1 15.05.1997				
A41.	IK120-GI	Dry Gases			G-120-F2/3-abc1 24.03.1987	G-120-F2/3-abc1 01.03.1996				
A41.	IK120II-GI	Dry Gases					G-120II-F4-abc1 01.02.2000	D-120II-F5/7-abc1 01.01.2004	D-120II-F5/7-abc1 01.08.2005	D-120II-F5/7-abc1 01.08.2005
A41.	IK120-C	Natural gas			G-120-F2/3-abc1 24.03.1987	G-120-F2/3-abc1 01.03.1996				
A41.	IK120II-C	Natural gas					G-120II-F4-abc1 01.02.2000	G-120II-F5/7-abc1 01.01.2004	G-120II-F5/7-abc1 01.08.2005	
A41.	IK120II-GI-J	Dry Gases							D-120II-F5/7-abc1 01.08.2005	D-120II-F5/7-abc1 01.08.2005
	IK-120-HE								HE-120II-F8-abc1 F8 backdated valid for F7 too	HE-120II-F8-abc1 F8 backdated valid for F7 too
A92.	BK12.2	Breathing air			I-12.2-F2-abc1 12.08.1991	A-12.2-F3/4-abc1 01.01.1996	A-12.2-F3/4-abc1 01.04.1997			
A92.	BK12.2	Dry Gases			I-12.2-F2-abc1 12.08.1991	I-12.2-F3/4-abc1 01.01.1996	I-12.2-F3/4-abc1 01.04.1997			
A92.	BK12.2II	Industrial air						I-12.2II-F5/6-abc1 01.02.2000	I-12.2II-F5/6-abc1 01.01.2004	I-12.2II-F7-abc1 01.08.2005
A92.	BK12.2II	Dry Gases						I-12.2II-F5/6-abc1 01.02.2000	I-12.2II-F5/6-abc1 01.01.2004	I-12.2II-F7-abc1 01.08.2005
A99.	BK12.3II	Dry Gases		I-12.3II-F1/2-abc1 01.04.2005	I-12.3II-F1/2-abc1 01.06.2007	I-12.3II-F3-abc1 01.09.2008				
A25.	IK12.4	Industrial air ATTENTION: IK is not BK!		I-12.4-F1-abc1 01.01.1986	I-12.4-F2/3-abc1 16.04.1987	I-12.4-F2/3-abc1 01.03.1996				
A90.	BK12.4	Industrial booster ATTENTION: BK is not IK!		G-12.4-F1-abc1 01.10.1989						

8	9	10	11	12	13	14	15	16	17	18
---	---	----	----	----	----	----	----	----	----	----

I-120II-420-
F8-abc1
04 / 20-
dato

D-120II-F8-
abc1
01/20

D-120II-F8-
abc1
01/20

HE-120II-F8-
abc1
01/20

Baustein / A-List	Block	Sparte / Branch	Zusatzinfo / Add. Inf.	1	2	3	4	5	6	7
A62.	IK12.4-G	Natural gas / Dry Gases ATTENTION: IK is not BK!		I-12.4-F1-abc1 01.11.1986						
A25.	IK12.4II	Industrial air ATTENTION: IK is not BK!					I-12.4II-F4-abc1 01.02.2000	I-12.4II-F5-abc1 01.01.2004	I-12.4II-F6/7-abc1 01.06.2004	
A62.	IK12.4-G	Natural gas / Dry Gases ATTENTION: IK is not BK!		I-12.4-F1-abc1 01.11.1986						
A62.	IK12.4II-G	Natural Gas / Dry Gases ATTENTION: IK is not BK!							D-12.4II-F6-abc1 01.06.2004	
A73.	IK12.4II-GI	Dry Gases ATTENTION: IK is not BK!					I-12.4II-F4-abc1 01.02.2000			
A71.	IK12.4II-GI/ N2O	Dry Gases ATTENTION: IK is not BK!					I-12.4II-F4-abc1 01.02.2000			
A17.	IK12.14	Breathing air		A-12.14II-F1/2-abc1 01.02.2000	A-12.14II-F1/2-abc1 16.05.2002	A-12.14II-F3-abc1 01.01.2004	A-12.14II-F4/6-abc1 01.06.2004	Not manufactured	A-12.14II-F4/6-abc1 01.11.2005	A-12.14II-F7/8-abc1 04/2017
A17.	IK12.14	Industrial air		I-12.14II-F1/2-abc1 01.02.2000	I-12.14II-F1/2-abc1 16.05.2002	I-12.14II-F3-abc1 01.01.2004	I-12.14II-F4/6-abc1 01.06.2004	Not manufactured	I-12.14II-F4/6-abc1 01.11.2005	I-12.14II-F7/8-abc1 04/2017
A17-OX	IK12.14-OX	B-Trox					No kit available 01.06.2004	Not manufactured	A-12.14OX4-F6-abc1 01.11.2005	A-12.14OX4-F7/8-abc1 04/2017
A55.	IK12.14-GI	Dry Gases		D-12.14II-F1/2-abc1 01.02.2000	D-12.14II-F3-abc1 15.05.2002	D-12.14II-F4/6-abc1 01.01.2004	Not manufactured	D-12.14II-F4/6-abc1 01.11.2005	D-12.14II-F4/6-abc1 01.11.2005	
A2.	K14	Breathing air		No kit available 01.01.1974	No kit available 01.01.1975	No kit available 13.03.1976	No kit available 10.01.1977	A-14-F5/6-abc1 01.01.1978	A-14-F5/6-abc1 01.01.1980	A-14-F7/8-abc1 02.05.1985
A2.	K14	Industrial air		No kit available 01.01.1974	No kit available 01.01.1975	No kit available 13.03.1976	No kit available 10.01.1977	A-14-F5/6-abc1 01.01.1978	A-14-F5/6-abc1 01.01.1980	I-14-F7/8-abc1 02.05.1985
A42.	IK14-G	Dry Gases								I-14-F7/8-abc1 01.12.1987
A2.	IK140	Industrial air								I-140-F7/8-abc1 02.05.1985
A42.	IK140-GI	Dry Gases								
A2.	IK14.11	Industrial air								A-14.11-F7-abc1 07.12.1988
A42.	IK14.11-G	Natural gas / Dry Gases								A-14.11-F7-abc1 17.10.1989

8	9	10	11	12	13	14	15	16	17	18
---	---	----	----	----	----	----	----	----	----	----

--	--	--	--	--	--	--	--	--	--	--

--	--	--	--	--	--	--	--	--	--	--

--	--	--	--	--	--	--	--	--	--	--

A-12.14II-
F7/8-abc1
04/2017

I-12.14II-
F7/8-abc1
04/2017

A-12.14OX4-
F7/8-abc1
04/2017

--	--	--	--	--	--	--	--	--	--	--

A-14-F7/8-
abc1
01.09.1997

I-14-F7/8-
abc1
01.09.1987

--	--	--	--	--	--	--	--	--	--	--

I-140-F7/8-
abc1
01.09.1987

A-14.11-F7-
abc1
01.09.1997

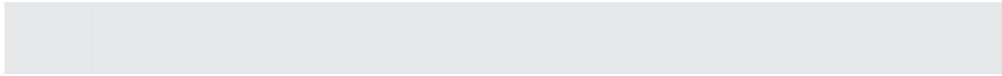
A-14.11-F7-
abc1
01.09.1997

Baustein / A-List	Block	Sparte / Branch	Zusatzinfo / Add. Inf.	1	2	3	4	5	6	7
A42.	IK14.11-GI	Dry Gases								
A3.	K15	Breathing air					A-15-F4/6- abc1 01.01.1975	A-15-F4/6- abc1 01.01.1976	A-15-F4/6- abc1 01.01.1980	
A3.	K15	Industrial air					A-15-F4/6- abc1 01.01.1975	A-15-F4/6- abc1 01.01.1976	A-15-F4/6- abc1 01.01.1980	
A18.	IK15.III	Breathing air								
A18.	IK15.III	Industrial air								
A18.-OX	IK15.1-OX	B-Trox								
A56.	IK15.III-GI	Dry Gases								
A56.	IK15.III-HE	Helium								
A43.	IK15.1-G/-C	Natural gas								
A56.	IK15.III-G	Natural gas / Dry Gases								
A56.	IK15.III-C	Natural gas								
A19.	IK15.III	Breathing air		A-15.11III-F1- abc1 12.03.2002	A-15.11III- F2/3-abc1 01.10.2006	A-15.11III- F2/3-abc1 01.06.2012	A-15.11III-F4- abc1 01.2017			
A19.	IK15.III	Industrial air		I-15.11III-F1- abc1 12.03.2002	I-15.11III- F2/3-abc1 01.10.2006	I-15.11III- F2/3-abc1 01.06.2012- 2017	I-15.11III-F4- abc1 01.2017			
A57.	IK15.11III-GI	Dry Gases		D-15.11III-F1- abc1 12.03.2002	D-15.11III- F2/3-abc1 01.10.2006	D-15.11III- F2/3-abc1 01.06.2012- 2017	D-15.11III-F4- abc1 01.2017			
A59.	IK15.2II-C	Natural gas		G-15.2II-F1- abc1 01.10.2001	G-15.2II-F2- abc1 01.10.2006	G-15.2II-F3- abc1 01.06.2012				
	IK15.2II- HE-F03	Dry Gases					D-15.2II-F3- abc1 01.01.2021			
A96.	BK15.3II	Industrial air / dry gases		I-15.3II-F1- abc1 01.03.2002	I-15.3II-F2/3- abc1 01.10.2006	I-15.3II-F2/3- abc1 01.10.2007	I-15.3II-F4- abc1 01.06.2012	I-15.3II-F5- abc1 01.04.2018		

8	9	10	11	12	13	14	15	16	17	18
A-14.11-F7-abc1 01.09.1997										
A-15.11I-F11-abc1 12.03.2002										
A-15.11I-F12/13-abc1 01.10.2006										
A-15.11I-F12/13-abc1 01.06.2012										
A-15.11I-F14-abc1 01.01.2016										
I-15.11I-F11-abc1 12.03.2002										
I-15.11I-F12/13-abc1 01.10.2006										
I-15.11I-F12/13-abc1 01.06.2012										
I-15.11I-F14-abc1 01.01.2016										
A-15.11IOX4-F11-abc1 12.03.2002										
A-15.10X-F12/14-abc1 01.10.2006										
A-15.10X-F12/14-abc1 01.06.2012										
A-15.10X-F12/14-abc1 01.02.2016										
D-15.11I-F11-abc1 12.03.2002										
D-15.11I-F12/13-abc1 01.10.2006										
D-15.11I-F12/13-abc1 01.06.2012										
D-15.11I-F14-abc1 24.01.2017										
HE-15.11I-F14-abc1 F13 backdated valid for F13 too										
HE-15.11I-F14-abc1 01.04.2021										
No kit available 01.10.1992										
G-15.1-F10-abc1 01.07.1997										
Fortsetzung / continue IK15.1-G/-C=A56										
G-15.11I-F11/13-abc1 01.10.2001										
G-15.11I-F11/13-abc1 01.10.2006										
G-15.11I-F11/13-abc1 01.06.2012										
G-15.11I-F14-abc1 24.01.2017										
G-15.11I-F11/13-abc1 01.10.2001										
G-15.11I-F11/13-abc1 01.10.2006										
G-15.11I-F11/13-abc1 01.06.2012										

Baustein / A-List	Block	Sparte / Branch	Zusatzinfo / Add. Inf.	1	2	3	4	5	6	7
A97.	BK15.4II-C	Natural gas / dry gases		G-15.4II-F1- abc1 01.03.2002	G-15.4II-F2- abc1 01.10.2006	G-15.4II-F3- abc1 01.06.2012				
A132	BK15.4III-GI	Dry gases		D-15.4III-F1- abc1 08.2017						
A3.	K150	Breathing air								A-150-F7/9- abc1 11.05.1982
A3.	K150	Industrial air								I-150-F7/9- abc1 11.05.1982
A3.	K150II	Breathing air								
A3.	K150II	Industrial air								
A3	K150II OX	Nitrox								
A43.	IK150-G	Natural Gas								
A43.	IK150-G	Dry gases								I-150-F7/9- abc1 11.05.1982
A43.	IK150-GI	Dry Gases								
A58.	IK150II-GI	Dry Gases								
A85.	BK150-CNG	No kit (low quantity of blocks)		No kit available 15.08.1986						
A39.	IK15.7	Industrial air		I-15.7-F1-abc1 01.07.2012						
A117.	IK15.7-G	Natural gas		G-15.7-F1- abc1 01.07.2012						
A117.	IK15.7-GI	Dry Gases		D-15.7-F1- abc1 01.07.2012						
A81.	BK15.9	No kit (low quantity of blocks)		No kit available 01.10.1985						
A26.	IK17.0	No kit (low quantity of blocks)		I-17-F1/2- abc1 15.11.1986	I-17-F1/2- abc1 13.12.1989					
A63.	IK17.0-G	No kit (low quantity of blocks)		I-17-F1/2- abc1 15.11.1986						

8	9	10	11	12	13	14	15	16	17	18
---	---	----	----	----	----	----	----	----	----	----



A-150-F7/9-
abc1
06.04.1990

A-150-F7/9-
abc1
01.07.1997

I-150-F7/9-
abc1
06.04.1990

I-150-F7/9-
abc1
01.07.1997

A-150II-F10-
abc1
01.01.2001

A-150II-F11-
abc1
01.10.2006

A-150II-F12-
abc1
01.06.2012

A-150II-F13-
abc1
01.02.2017

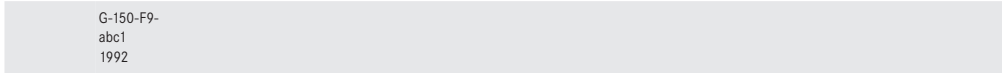
I-150II-F10-
abc1
01.01.2001

I-150II-F11-
abc1
01.10.2006

I-150II-F12-
abc1
01.06.2012

I-150II-F13-
abc1
01.02.2017

A-150OX-F13-
abc1
06.2020



G-150-F9-
abc1
1992

I-150-F7/9-
abc1
06.04.1990

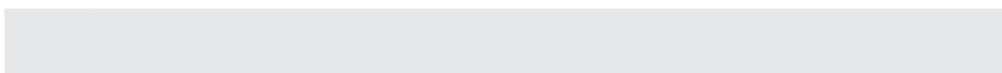
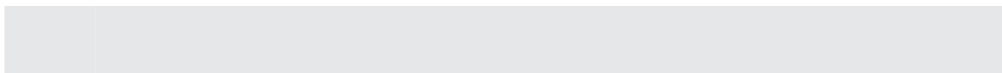
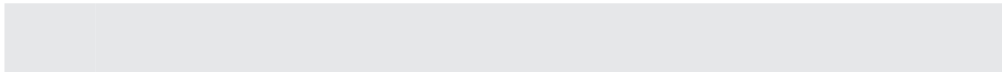
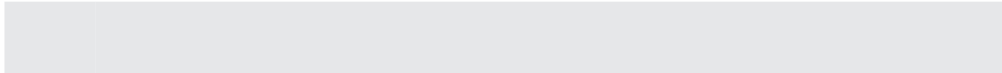
I-150-F7/9-
abc1
01.10.1992
Fortsetzung /
continue
IK150 GI
=A58

D-150II-
F10/12-abc1
15.02.2002

D-150II-
F10/12-abc1
01.10.2006

D-150II-
F10/12-abc1
01.06.2012

D-150II-F13-
abc1
01.02.2017



Baustein / A-List	Block	Sparte / Branch	Zusatzinfo / Add. Inf.	1	2	3	4	5	6	7
A86.	BK17.2	No kit (low quantity of blocks)	No kit available 22.06.1987							
A15.	IK18.1	Breathing air	A-18.1-F1-abc1 25.01.1990	A-18.1-F2/3-abc1 01.07.1997	A-18.1-F2/3-abc1 01.12.1998					
A15.	IK18.III	Breathing air				A-18.III-F4/5-abc1 01.10.2001	A-18.III-F4/5-abc1 01.04.2005	A-18.III-F6/7-abc1 01.10.2006	A-18.III-F6/7-abc1 01.04.2011	
A15.	IK18.1	Industrial air	I-18.1-F1-abc1 25.01.1990	I-18.1-F2/3-abc1 01.07.1997	I-18.1-F2/3-abc1 01.12.1998					
A15.	IK18.III	Industrial air				I-18.III-F4/5-abc1 01.10.2001	I-18.III-F4/5-abc1 01.04.2005	I-18.III-F6/7-abc1 01.10.2006	I-18.III-F6/7-abc1 01.04.2011	
A48.	IK18.1-G	Natural gas / Dry Gases	I-18.1-F1-abc1 25.01.1990	I-18.1-F2/3-abc1 01.07.1997	I-18.1-F2/3-abc1 01.12.1998					
A48.	IK18.1-GI	Dry Gases	D-18.1-F1-abc1 25.01.1990	D-18.1-F2/3-abc1 01.07.1997	D-18.1-F2/3-abc1 01.12.1998					
A75.	IK18.III-G	Natural gas / Dry Gases				G-18.III-F4/5-abc1 01.10.2001	G-18.III-F4/5-abc1 01.04.2005	G-18.III-F6/7-abc1 01.10.2006	G-18.III-F6/7-abc1 01.04.2011	
A74.	IK18.III-GI	Dry Gases				D-18.III-F4/5-abc1 01.10.2001	D-18.III-F4/5-abc1 01.04.2005	D-18.III-F6/7-abc1 01.10.2006	D-18.III-F6/7-abc1 01.04.2011	
A75.	IK18.III-HE	Helium							HE-18.III-F9-abc1 F9 backdated valid for F6 to	HE-18.III-F9-abc1 F9 backdated valid for F7 to
A48.	IK18.1-C	Natural gas	I-18.1-F1-abc1 25.01.1990	I-18.1-F2/3-abc1 01.07.1997	G-18.1-F3-abc1 01.12.1998					
A20. (A3)	K180	Breathing air		A-180-F2-abc1 02.06.1982	A-180-F3/4-abc1 06.04.1990	A-180-F3/4-abc1 01.07.1997				
A20. (A3)	K180	Industrial air		I-180-F2-abc1 02.06..1982	I-180-F3/4-abc1 06.04.1990	I-180-F3/4-abc1 01.07.1997				
A20.	K180II	Breathing air						A-180II-F5/6-abc1 01.10.2001	A-180II-F5/6-abc1 01.10.2006	A-180II-F7-abc1 01.02.2012
A20.	K180II	Industrial air						I-180II-F5/6-abc1 01.10.2001	I-180II-F5/6-abc1 01.10.2006	I-180II-F7-abc1 01.02.2012
A43.	IK180-GI	Dry Gases		I-180-F2-abc1 02.06..1982	I-180-F3/4-abc1 06.04.1990	I-180-F3/4-abc1 01.10.1992	Fortsetzung / continue IK180 GI= A60			
A60.	IK180II-GI	Dry Gases						D-180II-F5/6-abc1 01.10.2001	D-180II-F5/6-abc1 01.10.2006	D-180II-F7-abc1 01.02.2012
A43.	IK180-G	Natural gas				I-180-F3/4-abc1 06.04.1990				

Baustein / A-List	Block	Sparte / Branch	Zusatzinfo / Add. Inf.	1	2	3	4	5	6	7
A4.	K200	No kit (low quantity of blocks)					No kit available 04.10.1982			
A5.	K21	Industrial air		No kit available 16.03.1977	No kit available 01.01.1978	Not manufactured	No kit available 15.02.1980	No kit available 05.05.1981	No kit available 05.05.1981	No kit available 05.10.1981
A44.	IK21-G	Natural gas						No kit available 05.10.1981	G-21.0-F6/7-abc1 01.05.1985	
A21.	IK21.4	No kit (low quantity of blocks)		No kit available 16.07.1985						
A6.	K22.0	Breathing air		No kit available 28.0.01.1983	I-22.0-F2/3-abc1 25.01.1985	I-22.0-F2/3-abc1 01.03.1986	A-22.0-F4/5-abc1 09.01.1992	A-22.0-F4/5-abc1 01.01.1995	A-22.0-F6-abc1 22.04.2015	
A6.	K22.0	Industrial air			I-22.0-F2/3-abc1 25.01.1985	I-22.0-F2/3-abc1 01.03.1986	I-22.0-F4/5-abc1 09.01.1992	I-22.0-F4/5-abc1 01.01.1995	I-22.0-F6-abc1 22.04.2015	
A6/5	K22.0-420	Industrial air	420 Bar version	I-22.0-420-F1-abc1 22.04.2015						
A45.	IK22.0-G	Natural gas / Dry Gases			D-22.0-F2/3-abc1 25.01.1985	D-22.0-F2/3-abc1 01.03.1986	D-22.0-F4/5-abc1 01.01.1992	D-22.0-F4/5-abc1 01.01.1995	D-22.0-F6-abc1 22.04.2015	
A45.	IK22.0-C	Natural gas				G-22.0-F2/3-abc1 01.03.1986	G-22.0-F4/5-abc1 01.01.1992	G-22.0-F4/5-abc1 1.01.1995	G-22.0-F6-abc1 22.04.2015	
A45.	IK22.0-GI	Dry Gases					D-22.0-F4/5-abc1 01.01.1992	D-22.0-F4/5-abc1 01.01.1995	D-22.0-F6-abc1 22.04.2015	
A29.	IK22.2	Breathing air		A-22.2-F1-abc1 21.07.1992	A-22.2-F2-abc1 01.01.1995					
A22.	IK22.5	Industrial air		I-22.5-F1/2-abc1 18.01.1985	I-22.5-F1/2-abc1 09.01-1992	I-22.5-F3-abc1 01.01.1995				
A61.	IK22.5-G	Natural gas / dry gases		I-22.5-F1/2-abc1 18.01.1985	I-22.5-F1/2-abc1 09.01-1992	I-22.5-F3-abc1 26.10.1994				
A72.	IK22.5-GI/ N2O	Dry Gases				D-22.5-F3-abc1 26.10.1994				
A89.	BK22.6	No kit (low quantity of blocks)		No kit available 01.07.1989						
A101.	BK22.9-C	Natural gas		G-22.9-F01-abc1 01.03.2007						
A93.	BK22.10-C	Natural gas aircooled (watercooled possible)		G-22.10-F1-abc1 01.12.1995 serial mandatory!	G-22.10-F2-abc1 01.09.1997 serial mandatory!					
A98.	BK22.10-C	Natural gas watercooled		G-22.10-W-F1-abc1 01.07.2002 serial mandatory!	G-22.10-W-F2-abc1 01.01-2006 serial mandatory!					

8	9	10	11	12	13	14	15	16	17	18
---	---	----	----	----	----	----	----	----	----	----

I-21.0-F8- abc1 17.01.1984	I-21.0-F8- abc1 14.07.1987
----------------------------------	----------------------------------

--	--

--	--

--	--

--	--

--	--

--	--

--	--

--	--

Baustein / A-List	Block	Sparte / Branch	Zusatzinfo / Add. Inf.	1	2	3	4	5	6	7
A93.	BK22.11-C	Natural gas		No kit available 01.12.1995	G-22.11-F2. abc1 01.09.1997	G-22.11-F3. abc1 01.04.2015				
A98.	BK22.11-C	Natural gas watercooled			G-22.11-F2. abc1 01.01.2006	G-22.11-F3. abc1 01.04.2015				
A93.	BK22.12-C	Natural gas		G-22.12-F1/2- abc1 01.12.1995	G-22.12-F1/2- abc1 01.09.1997	G-22.12-F3. abc1 01.04.2015				
A98.	BK22.12-C	Natural gas watercooled			G-22.12-F1/2- abc1 01.01.2006	G-22.12-F3. abc1 01.04.2015				
A93.-GI	BK22.12-GI	Dry Gases watercooled			G-22.12-F1/2- abc1 01.06.2008	G-22.12-F3. abc1 01.04.2015				
A93.	BK22.13-C	Natural gas		G-22.13-F1/2- abc1 01.12.1995	G-22.13-F1/2- abc1 01.09.1997					
A98.	BK22.13-C	Natural gas watercooled			G-22.13-F1/2- abcd1 01.01.2006					
A93.	BK22.14-C	Natural gas		G-22.14-F1/2- abc1 1.12.1995	G-22.14-F1/2- abc1 01.08.1997					
A5.	K23.0	Breathing air T design								
A5.	K23.0	Industrial air T design								
A5.	K23.0-W	Industrial air watercooled								
A5.	K23.0-W	Industrial air watercooled new design modular								
A5.-W	K23.0-W-V/H	Industrial air watercooled new design modular								
A5.-L	K23.0-L-V/H	Industrial air aircooled new design modular								
A44.	IK23.0-G	Natural gas / Dry Gases							G-23.0- F7/12-abc1 02.01.1989	
A44.	IK23.0-C	Natural gas							G-23.0- F7/12-abc1 02.01.1989	

8	9	10	11	12	13	14	15	16	17	18
---	---	----	----	----	----	----	----	----	----	----

--	--	--	--	--	--	--	--	--	--	--

--	--	--	--	--	--	--	--	--	--	--

--	--	--	--	--	--	--	--	--	--	--

--	--	--	--	--	--	--	--	--	--	--

A-23.0- F11/13-abc1 07.06.1989	A-23.0- F11/13-abc1 02.04.1990	A-23.0- F11/13-abc1 20.01.1992	A-23.0- F11/13-abc1 26.10.1993	A-23.0- F11/13-abc1 31.01.1993	A-23.0-F14- abc1 01.04.2015 <i>Attention</i> <i>T design!</i>
--------------------------------------	--------------------------------------	--------------------------------------	--------------------------------------	--------------------------------------	---

I-23.0- F11/13-abc1 07.06.1989	I-23.0- F11/13-abc1 02.04.1990	I-23.0- F11/13-abc1 20.01.1992	I-23.0- F11/13-abc1 26.10.1993	I-23.0- F11/13-abc1 31.01.1993	I-23.0-F14- abc1 01.04.2015 <i>Attention</i> <i>T design!</i>
--------------------------------------	--------------------------------------	--------------------------------------	--------------------------------------	--------------------------------------	---

I-23.0-W-F14-
abc1
01.01.2005

I-23.0-W-
F15/16-abc1
01.10.2009

I-23.0-W-
F15/16-abc1
01.03.2010

I-23.0-L-F15-
abc1
01.12.2011

G-23.0-
F7/12-abc1
20.01.1992

G-23.0-
F7/12-abc1
20.01.1992

Baustein / A-List	Block	Sparte / Branch	Zusatzinfo / Add. Inf.	1	2	3	4	5	6	7
A44.-C-L	IK23.0-C-L	Natural gas aircooled new design								
A44.-C-W	IK23.0-C-W	Natural gas watercooled new design								
A44.	IK23.0-GI	Dry Gases T design								
A44.-GI-W	IK23.0-GI-W	Dry Gases watercooled new design								
A44.-GI-L	IK23.0-GI	Dry Gases aircooled new design								
A52.	IK23.1-G	Natural gas / Dry Gases								
A52.	IK23.1-C	Natural gas								
A52.	IK23.1-C	Natural gas watercooled								
A77.	IK23.2	Industrial air watercooled	I-23.2-W-F2- abc1 01.04.2008							
A77.	IK23.2-W- V/-H	Industrial air watercooled new design modular					I-23.2-W-F2- abc1 01.03.2010			
A77.	IK23.2-GI-W- V/-H	Dry gases watercooled new design modular					D-23.2-W-F2- abc1 01.03.2010			
A77.	IK23.2-G-W- V/-H	natural/dry gases watercooled new design modular					D-23.2-W-F2- abc1 01.03.2010			
A77.-L	IK23.2-G-L- V/-H	natural / dry gases aircooled new design modular	D-23.2-L-F1- abc1 01.04.2008							
A78.	IK23.2-C-W- V/-H	Natural gas cooling sys see part list new design modular	G-23.2-F01- abcd1 01.04.2008				G-23.2-W-F2- abcd1 01.03.210			
A21.	IK23.4	Industrial air			I-23.4-F2/4- abc1 28.10.1987	I-23.4-F2/4- abc1 20.01.1992	I-23.4-F2/4- abc1 31.01.1994	I-23.4-F5- abc1 01.01.1995	I-23.4-F6- abc1 01.03.2013	
A64.	IK23.4-G	Natural gas / Dry Gases			D-23.4-F2/4- abc1 28.10.1987	D-23.4-F2/4- abc1 20.01.1992	D-23.4-F2/4- abc1 31.01.1994	D-23.4-F5- abc1 01.01.1995	D-23.4-F6- abc1 01.01.2012	

Baustein / A-List	Block	Sparte / Branch	Zusatzinfo / Add. Inf.	1	2	3	4	5	6	7
A64.	IK23.4-GI	Dry Gases						D-23.4-F5-abc1 01.01.1995		
A114.	BK23.5-GI	Dry Gases watercooled	Swagelock	D-23.5-F1-abc1 01.12.2011						
A110.-W	BK23.7-C/-W/-H	Natural gas watercooled		G-23.7-F1-abc1 01.07.2010						
A110.-W	BK23.7--GI/-G-W/-H	Dry Gases watercooled		D-23.7-W-F1-abc1 01.07.2010						
A-110-L	BK23.7--GI/-G-L-V/-H	Dry Gases aircooled		D-23.7-L-F1-abcde1 01.07.2010						
A110.-L	BK23.7-C/-L-V/-H	Natural gas aircooled		G-23.7-F1-abcde1 01.07.2010						
A140.1	177591 - BK26.90.7	Dry Gases		D-177591-abcde1 05.05.2020						
A140.1	177591 - BK26.90.7	Argon		AR-177591-abcde1 09.06.2020						
A140.1	177591 - BK26.90.7	Natural gas watercooled		G-177591-abcde1 05.05.2020						
	IK23.8	Industrial air		I-23.8-F1/2-abc1 12.2009	I-23.8-F1/2-abc1					
A109.-W	BK23.8-C-W/-V/-H	Natural gas watercooled		G-23.8-W-F1/2-abcde1 01.12.2009	G-23.8-W-F1/2-abcde1 01.03.2010					
A-109.1-V005	BK23.8-F01-V005	Natural gas aircooled		G-23.8-L-F1-abcde1 11.2017						
A104.	BK23.10-C	Natural gas watercooled		G-23.10-F1/3-abcde1 01.01.2008						
A104.-W	BK23.10-C-W/-V/-H	Natural gas watercooled modular			G-23.10-F1/3-abcde1 01.12.2009	G-23.10-F1/3-abcde1 01.03.2010				
A104.	BK23.10-G	Natural / Dry gases watercooled modular		D-23.10-W-F1-abcde1 01.01.2008						
A104.-W	BK23.10-G-W/-V/-H	Natural / Dry gases watercooled modular			D-23.10-W-F2-abcde1 01.12.2009	D-23.10-W-F3-abcde1 01.03.2010				
A104.1-V003	BK23.10-C-F01-V003	Natural gas aircooled		G-23.10-F1/3-abcde1 01.01.2008						
	BK23.10-GI-F01-V099	Dry gases aircooled		D-23.10-L-F1-abc1 01.09.2009						

8	9	10	11	12	13	14	15	16	17	18
---	---	----	----	----	----	----	----	----	----	----

[Redacted content]

[Redacted content]

[Redacted content]

[Redacted content]

[Redacted content]

[Redacted content]

[Redacted content]

[Redacted content]

[Redacted content]

Baustein / A-List	Block	Sparte / Branch	Zusatzinfo / Add. Inf.	1	2	3	4	5	6	7
A104.	BK23.10-GI	Dry Gases watercooled		D-23.10-W-F1-abc1 01.01.2008						
A104.-W	BK23.10-GI-W-V/-H	Dry gases watercooled modular			D-23.10-W-F2-abc1 01.12.2009	D-23.10-W-F3-abc1 01.03.2010				
A-104.1-V004	BK23.10-F01-V004	Natural gas		G-23.10-F1/3-abc1 01.01.2016 <i>Urgent - cylinders of d kit does not match - order single if required</i>						
A105.	BK23.12-C	Natural gas watercooled		G-23.12-W-F1-abc1 01.01.2008						
A105.-W	BK23.12-C-W-V/-H	Natural gas watercooled modular			G-23.12-W-F2-abc1 01.02.2009	G-23.12-W-F3-abc1 01.03.2010				
A105.1-V004	BK23.12-F01-V004 <i>Kit name is not block name!</i>	Natural gas watercooled	L is right for W	G-23.12-L-F1-abc1						
A105.1-V005	BK23.12-F01-V005	Natural gas aircooled		G-23.12-L-F1-abc1						
A105.	BK23.12-G	Natural / Dry gases watercooled		G-23.12-W-F1-abc1 01.01.2008						
A105.-W	BK23.12-G-W-V/-H	Natural / Dry gases watercooled modular			G-23.12-W-F2-abc1 01.12.2009	G-23.12-W-F3-abc1 01.03.2010				
A105.	BK23.12-GI <i>See stage of manufacturing and compare stages!</i>	Dry gases watercooled		D-23.12-W-F1-abc1 01.01.2008						
A105.2-V004	BK23.12-F02-V004 <i>Rare F01 possible see breakdown OC</i>	Dry gases watercooled		D-23.12-W-F2-abc1 01.01.2015						
A105.-W	BK23.12-GI-W-V/-H <i>See stage of manufacturing and compare stages!</i>	Dry gases watercooled modular		D-23.12-W-F1-abc1 01.01.2008						
A105.-L	BK23.12-GI-L-V/-H	Dry gases aircooled modular	Swagelock	D-23.12-L-F1-abc1 01.03.2012						
A105.1-V004	BK23.12-F01-V004 <i>Kit name is not block name!</i>	Dry gases watercooled		D-23.12-W-F3-abc1 01.01.2015						
A106.	BK23.13-C	Natural gas watercooled		G-23.13-F1/3-abc1 01.01.2008						
A106.-W	BK23.13-C-W-V/-H	Natural gas watercooled modular			G-23.13-F1/3-abc1 01.12.2009	G-23.13-F1/3-abc1 01.03.2010				

8	9	10	11	12	13	14	15	16	17	18
---	---	----	----	----	----	----	----	----	----	----

[Redacted content]

[Redacted content]

[Redacted content]

[Redacted content]

[Redacted content]

[Redacted content]

[Redacted content]

[Redacted content]

Baustein / A-List	Block	Sparte / Branch	Zusatzinfo / Add. Inf.	1	2	3	4	5	6	7
A106.	BK23.13-G	Natural / Dry Gases watercooled		D-23.13-W-F1/3-abc1 01.01.2008						
A106.-W	BK23.13-G-W-V/-H	Natural / Dry gases watercooled modular			D-23.13-W-F1/3-abc1 01.12.2009	D-23.13-W-F1/3-abc1 01.03.2010				
A106.	BK23.13-GI	Dry Gases watercooled		D-23.13-W-F1/3-abc1 01.01.2008						
A106.-W	BK23.13-GI-W-V/-H	Dry gases watercooled modular			D-23.13-W-F1/3-abc1 01.12.2009	D-23.13-W-F1/3-abc1 01.03.2010				
A107.-W	BK23.14-C-W	Natural gas watercooled		G-23.14-1/2-abc1 01.12.2009	G-23.14-F1/2-abc1 01.03.2010					
A107.	BK23.14-G	Natural / Dry Gases		D-23.14-W-F1/2-abc1 01.12.2009	D-23.14-W-F1/2-abc1 01.03.2010					
A107.	BK23.14-GI	Dry Gases		D-23.14-W-F1/2-abc1 01.12.2009	D-23.14-W-F1/2-abc1 01.03.2010					
A76.	IK24.0-C	Natural gas watercooled		G-24.0-W-F1/3-abc1 01.05.2006	G-24.0-W-F1/3-abc1 01.04.2008	G-24.0-W-F1/3-abc1 15.10.2012				
A123.1s	IK24.0	Industrial air		I-24.0-W-F1-abc1 01.10.2013						
A37.	IK24.4	Watercooled		I-24.4-W-F1/2-abc1 01.09.2006	I-24.4-W-F1/2-abc1 01.04.2008					
A100.	BK24.11-C	Natural gas aircooled / watercooled		G-24.11-F1/2-abc1 01.01.2006						
A100.	BK24.11-C-W/L	Natural gas aircooled / watercooled			G-24.11-L-F2-abc1 01.04.2008					
A100.-W	BK24.11-C-W	Natural gas watercooled		G-24.11-W-F1-abc1 01.01.2006		G-24.11-W-F3-abc1 01.03.2010				
A100.-L	BK24.11-C-L	Natural gas aircooled		G-24.11-L-F1-abc1 01.01.2006						
A116.	BK24.12-C	Natural gas watercooled	Swagelock			G-24.12-W-F3-abc1 15.10.2012				
A121	BK24.12-GI	Dry gases watercooled		D-24.12-W-F1-abc1 01.01.2013						
A102.	BK24.19-V001	Bin block		Kit not yet created 01.08.2007	Kit not yet created 01.04.2008					
A103.	BK24.20-V001	Bin block		I-24.20.F1/2-abc1 01.08.2007	I-24.20.F1/2-abc1 01.04.2008					

8	9	10	11	12	13	14	15	16	17	18
---	---	----	----	----	----	----	----	----	----	----

[Redacted content]

[Redacted content]

[Redacted content]

[Redacted content]

[Redacted content]

[Redacted content]

[Redacted content]

[Redacted content]

[Redacted content]

Baustein / A-List	Block	Sparte / Branch	Zusatzinfo / Add. Inf.	1	2	3	4	5	6	7
Not specified	BK24.20-C-V001	Natural gas watercooled		G-24.20-W-F1-abc1 01.01.2013						
A119	BK24.20-GI	Dry gases watercooled		D-24.20-W-F1-abc1 01.01.2013						
A7.	K25.0	Industrial air		No kit available 01.10.1982	I-25.0-F2/4-abc1 21.07.1983	I-25.0-F2/4-abc1 20.06.1986	I-25.0-F2/4-abc1 03.02.1994	I-25.0-F5-abc1 01.01.1996	I-25.0-F6-abc1 01.07.2011	
A46.	IK25.0-G	Natural / Dry gases		No kit available 01.10.1982	I-25.0-F2/4-abc1 21.07.1983	I-25.0-F2/4-abc1 01.10.1989	I-25.0-F2/4-abc1 03.02.1994			
A46.	IK25.0-C	Natural gas		No kit available 01.10.1982	I-25.0-F2/4-abc1 21.07.1983	I-25.0-F2/4-abc1 01.10.1989	I-25.0-F2/4-abc1 01.01.1996	G-25.0-F5-abc1 01.01.1996	G-25.0-F6-abc1 01.07.2004	
A46.	IK25.0-GI	Dry gases						D-25.0-F5-abc1 01.01.1996		
A23.	IK25.4	Industrial air		I-25.4-F1/2-abc1 09.07.1984	I-25.4-F1/2-abc1 02.02.1994	I-25.4-F3-abc1 01.06.2012				
A65.	IK25.4-GI	Dry gases		D-25.4-F1/2-abc1 09.07.1984	D-25.4-F1/2-abc1 01.02.1994					
A24.	IK25.5	No kit (low quantity of blocks)		No kit available 14.01.1985	No kit available 02.02.1994					
A66.	IK25.5-GI	No kit (low quantity of blocks)		No kit available 14.01.1985	No kit available 01.02.1994					
A16.	IK25.9	Industrial air		I-25.9-F1/3-abc1 18.11.1991	I-25.9-F1/3-abc1 03.02.1994	I-25.9-F1/3-abc1 20.02.2002				
A49.	IK25.9-G	Natural / Dry gases		I-25.9-F1/3-abc1 01.10.1991	I-25.9-F1/3-abc1 03.02.1994	I-25.9-F1/3-abc1 20.02.2002				
A49-G	IK25.9-G	Natural / Dry gases watercooled					D-25.9-W-F4-abc1 01.01.2006			
A49.	IK25.9-C	Natural gas				G-25.9-L-F3-abc1 21.03.2002				
A87.	BK25.12	No kit (low quantity of blocks)		No kit available 01.11.1988						
A88.	BK25.14	No kit (low quantity of blocks)		No kit available 01.02.1989						
A12.	IK25.18	Industrial air		I-25.18-F1-abc1 14.07.1986	I-25.18-F2/3-abc1 03.02.1994	I-25.18-F2/3-abc1 20.03.2002				
A53.	IK25.18-G	Gas / Dry gases		I-25.18-F1-abc1 04.07.1986	I-25.18-F2/3-abc1 03.02.1994					

8	9	10	11	12	13	14	15	16	17	18
---	---	----	----	----	----	----	----	----	----	----

[Redacted content]

[Redacted content]

[Redacted content]

[Redacted content]

[Redacted content]

[Redacted content]

[Redacted content]

[Redacted content]

[Redacted content]

Baustein / A- List	Block	Sparte / Branch	Zusatzinfo / Add. Inf.	1	2	3	4	5	6	7
A53.	IK25.18-GI	Dry gases		I-25.18-F1- abc1 04.07.1986	I-25.18-F2/3- abc1 03.02.1994					
A84.	BK25.19	No kit (low quantity of blocks)		No kit available 01.07.1986						
A91.	BK25.20	No kit (low quantity of blocks)		No kit available 14.08.1990						
A80.	IK26.0-C	Natural gas watercooled	Swagelock	G-26.0-W-F1- abcd1 01.06.2012 modified 2. Stage		G-26.0-W-F3- abcd1 01.02.2014				
A118.	IK26.0	Industrial air watercooled	Swagelock	I-26.0-W-F1- abcd1 01.01.2013		I-26.0-W-F3- abcd1 01.02.2014				
	IK26.0	Dry gases watercooled				D-26.0-W-F3- abcd1				
A133.1	BK26.78.0	Industrial air watercooled		I-177585-ab- cde1						
A133.1r	BK26.78.0	Dry gases watercooled		D-177585-ab- cde1 24.08.2017						
A133.1r	BK26.78.0	Natural gas watercooled		G-177585-ab- cde1 24.08.2017						
A133	BK26.90.0	Industrial air watercooled		I-176370-ab- cde1						
A133.1r	BK26.90.0	Dry gases watercooled		D-176370-ab- cde1 24.08.2017						
A133.1r	BK26.90.0	Natural gas Watercooled		G-176370-ab- cde1 24.08.2017						
A138.1	BK26.78.2	Natural gas Watercooled		G-177586-ab- cde1						
A138.1	BK26.90.2	Natural gas Watercooled		G-177587-ab- cde1						
A129.1-V004	BK26.2- F01-V004	Natural gas Watercooled		G-26.2-W-F1- abcd1 03.2016						
A38.	IK26.4-GI	Dry gases watercooled		D-26.4-W-F1- abcd1 01.08.2011						
A124.1s	IK26.4	Industrial air watercooled	Swagelock	I-26.4-W-F1- abc1 01.10.2013						
A79.	IK26.4-C	Natural gas watercooled	Swagelock	G-26.4-W-F1- abcd1 01.08.2011						
A120	BK26.7-GI	Dry gases watercooled	Swagelock	D-26.7-W-F1- abcd1 01.02.2013						

8	9	10	11	12	13	14	15	16	17	18
---	---	----	----	----	----	----	----	----	----	----

[Redacted content]

[Redacted content]

[Redacted content]

[Redacted content]

[Redacted content]

[Redacted content]

[Redacted content]

[Redacted content]

[Redacted content]

Baustein / A-List	Block	Sparte / Branch	Zusatzinfo / Add. Inf.	1	2	3	4	5	6	7
A120	BK26.7-C	Natural gas watercooled		G-26.7-W-F1-abc1 01.02.2013						
A115.	BK26.8-G/-GI	Dry gases watercooled		D-26.8-W-F1-abc1 01.06.2012						
A115.	BK26.8-C	Natural gas watercooled		G-26.8-W-F1-abc1 01.06.2012						
A111.	BK26.10-G	Dry gases watercooled		D-26.10-W-F1-abc1 01.01.2011						
A108.	BK26.10-C	Natural gas watercooled		G-26.10-W-F1-abcde1 01.06.2009	G-26.10-W-F2-abcde1 01.10.2010					
A112.	BK26.10-GI	Dry gases watercooled		D-26.10-W-F1-abc1 01.01.2010						
A112.-V097	BK26.10-GI	Dry gases watercooled	Swagelock	D-26.10-W-F1-abc1 01.11.2012						
A135.1	BK26.78.10	Dry gases watercooled		D-176094-abcde1						
A135.1	BK26.78.10	Natural gas		G-176094-abcde1						
A135.1	BK26.90.10	Dry gases watercooled		D-177593-abcde1						
A135.1	BK26.90.10	Natural gas		G-177593-abcde1						
A113.2-V004	BK26.12-F02-V004	Natural gas		G-26.12-W-F2-abcde 07.2014						
A113.	BK26.12-GI	Dry gases watercooled		I-26.12-F1-abc1 01.07.2011						
A113.-V097	BK26.12-GI	Dry gases watercooled	Swagelock	I-26.12-F1-abc1 01.02.2013						
A113	BK26.12-F03-V004	Dry gases watercooled				D-26.12-W-F3-abc1 01.07.2014				
A113.	BK26.12-GI-420-F01-V097	Dry gases watercooled				D-26.12-W-F3-abc1 01.07.2014				
A113	BK26.12-F03-V004	Industrial air				I-26.12-W-F3-abc1 01.09.2014				
A113	BK26.12-F03-V004	Natural gas				G-26.12-W-F3-abc1 01.09.2014				
A136.1	BK26.78.12	Dry gases watercooled		D-177594-abcde1						
A136.1	BK26.78.12	Natural gas		G-177594-abcde1						

Baustein / A-List	Block	Sparte / Branch	Zusatzinfo / Add. Inf.	1	2	3	4	5	6	7
A136.1	BK26.90.12	Dry gases watercooled		D-177595-ab-cde1						
A136.1	BK26.90.12	Natural gas		G-177595-ab-cde1						
A144.1	BK26.90.14	Natural gas Watercooled		G-177599-ab-cde1 05.05.2022						
A144.1	BK26.90.14	Dry gases watercooled		D-177599-ab-cde1 05.05.2022						
Not specified	BK26.13-C-F01-V097	Natural gas		G-26.13-W-F1-abc1 09.2014						
A122	BK26.14-C	Natural gas watercooled	Swagelock	G-26.14-W-F1-abcde1 01.09.2014						
A8.	K28.0	Industrial air		No kit available 01.12.1984	I-28.0-L-F2/3-abc1 01.01.1996	I-28.0-L-F2/3-abc1 01.01.1996	I-28.0-L-F4-abc1 01.06.2012			
A8-W	K28.0	Industrial air watercooled					I-28.0-W-F4-abc1 01.08.2008	I-28.0-W-F5-abc1 01.06.2012		
A47.	IK28.0-G	Natural / Dry gases		No kit available 02.03.1989	I-28.0-L-F2/3-abc1 02.02.1994					
A47.	IK28.0-C	Natural gas		No kit available 07.03.1989	I-28.0-L-F2/3-abc1 02.02.1994	G-28.0-F3-abc1 01.01.1996				
A47-C	IK28.0-C	Natural gas watercooled				G-28.0-F3-abc1 01.01.1996	G-28.0-W-F4-abcde1 01.04.2008	G-28.0-W-F5-abcde1 01.06.2012		
A47-GI	IK28.0 GI	Dry gases			D-28.0-L-F2/3-abc1 02.02.1994	D-28.0-L-F2/3-abc1 01.07.2002	D-28.0-L-F4-abc1 01.06.2012			
A47-GI	IK28.0 GI	Dry gases watercooled					D-28.0-W-F4-abc1 01.06.2012			
A27.	IK28.2	Industrial air		I-28.2-F1-abc1 09.07.1984	I-28.2-F2-abc1 02.02.1994	I-28.2-F3-abc1 01.06.2012				
A27-W	IK28.2	Industrial air watercooled				I-28.2-W-F3-abc1 01.02.2009	I-28.2-W-F4-abc1 01.06.2012			
A67.	IK28.2-GI	Dry gases		D-28.2-F1-abc1 09.07.1984	D-28.2-F2-abc1 01.02.1994					
A28.	IK28.3	Industrial air		No kit available 14.01.1985	I-28.3-F2-abc1 02.02.1994					
A68.	IK28.3-G	No kit (low quantity of blocks)		No kit available 01.08.1990						
A68.	IK28.3-GI	Dry gases			I-28.3-F2-abc1 02.02.1994					

Baustein / A-List	Block	Sparte / Branch	Zusatzinfo / Add. Inf.	1	2	3	4	5	6	7
A94.	BK28.21-C	Natural gas		G-28.21-F1- abcd1 01.01.1996						
A94.	BK28.21-C	Natural gas watercooled					G-28.21-W- F4-abcd1 01.08.2008			
A94.	BK28.22-C	Natural gas		G-28.22-F1- abcd1 01.01.1996						
A94.	BK28.22-C	Natural gas watercooled					G-28.22-W- F3-abcd1 01.08.2008			
A94.	BK28.23-C	Natural gas		G-28.23-F1- abcd1 01.01.1996						
A94.	BK28.23-C	Natural gas watercooled					G-28.23-W- F3-abcd1 01.08.2008			
A94.	BK28.24-C	Natural gas		G-28.24- F1/2-abcd1 01.01.1996						
A94.	BK28.24-C	Natural gas watercooled					G-28.24-F3- abcd1 01.08.2008			
A30.	D51.1	Oil free		No kit available 22.01.1992	No kit available 03.11.1993					
A30.	D51.2	Oil free		No kit available 22.01.1992	No kit available 03.11.1993					
A31.	D52.3	Oil free		No kit available 22.01.1992	No kit available 03.11.1993					
A130	BK52.10	Natural gas watercooled		G-52.10-W- F1-abcd1 01.01.2017						
	183100 (BK52-90-10)	Natural gas watercooled		G-183100-ab- cde1						
	183100 (BK52-90-10)	Dry gases		D-183100-ab- cde1						
A126.1	BK52.12	Natural gas watercooled		G-52.12-W- F1-abcd1 2014						
A-126.2-V004	BK52.12	Dry gases			D-52.12-W- F2-abcd1 14.12.2017					
	183101 (BK52-90-12)	Natural gas watercooled		G-183101-ab- cde1						
	183101 (BK52-90-12)	Dry gases		D-183101-ab- cde1						
	183102 (BK52-90-13)	Dry gases		D-183102-ab- cde1						
	183102 (BK52-90-13)	Natural gas watercooled		G-183102-ab- cde1						

8	9	10	11	12	13	14	15	16	17	18
---	---	----	----	----	----	----	----	----	----	----

[Redacted content]

[Redacted content]

[Redacted content]

[Redacted content]

[Redacted content]

[Redacted content]

[Redacted content]

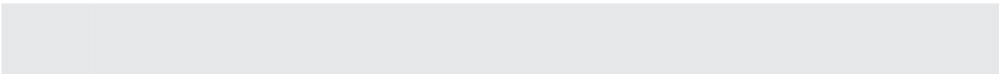
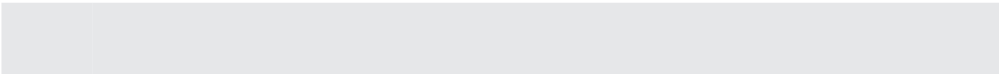
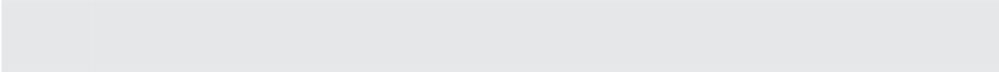
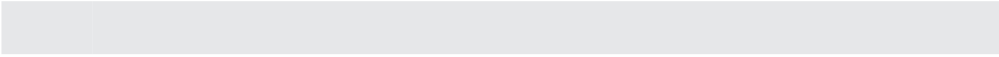
[Redacted content]

[Redacted content]

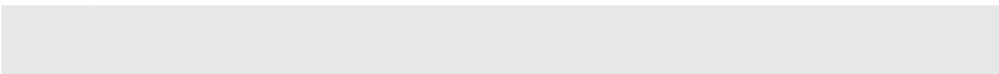
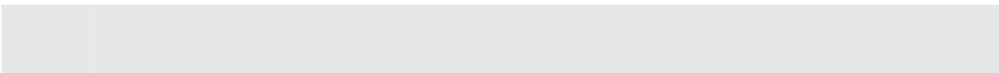
[Redacted content]

Baustein / A-List	Block	Sparte / Branch	Zusatzinfo / Add. Inf.	1	2	3	4	5	6	7
A127.1	BK52.13	Natural gas watercooled		G-52.13-W- F1-abcd1 2014						
	183103 (BK52-90-14)	Dry gases		D-183103-ab- cde1						
	183103 (BK52-90-14)	Natural gas watercooled		G-183103-ab- cde1						
A31.	D52.4	Oil free		No kit available 22.01.1992	No kit available 03.11.1993					
A34.	IK930	Alup low pressure		Alup - No kit available 17.12.1990						
A35.	IK940	Alup low pressure		Alup - No kit available 17.12.1990						
A36.	D81.2	No kit (low quantity of blocks)		No kit available 20.02.1992	No kit available 20.08.1996					
A69.	SF6-20	No kit (low quantity of blocks)		No kit available 01.05.1993						
A70.	D53.5-GI	Dry gases		I-53.5-F1- abc1 01.01.1995	I-53.5-F2- abc1 01.09.1999					
A82.	BK89	No kit (low quantity of blocks)		No kit available 01.12.1985						
A83.	BK89.2	No kit (low quantity of blocks)		No kit available 01.12.1985						
A95.	BDGI52.7-3	No kit (low quantity of blocks)		No kit available 01.08.1996						
Not specified	EVO15 -Screw 26.12-SP	Industrial air		I-EVO15- F1-a1 13.10.2014						
Not specified	EVO15 -Screw 26.12-SP	Dry gases		D-EVO15- F1-a1 15.07.2019						
Not specified	EVO28 - Screw	Industrial air		I-EVO28- F1-a1 05.2019						

8	9	10	11	12	13	14	15	16	17	18
---	---	----	----	----	----	----	----	----	----	----



No kit
available
05.05.1989



BAUER WERBEMITTEL

FLAGGE ZEIGEN MIT STIL UND QUALITÄT



BEKLEIDUNG



Nur auf Vorbestellung
Lieferzeit: 4 Wochen

BAUER BUSINESS HEMD

Besonders hochwertiges Hemd vom bekannten Markenhersteller Eterna, das sich durch Bügelfreiheit und hohe Strapazierfähigkeit auszeichnet.

Farbe:	Weiss
Form:	Langarm, Kent-Kragen, Slim- oder Comfortschnitt nach Wahl
Material:	100 Prozent Baumwolle/Bügelfrei
Branding:	Gesticktes Blocklogo auf dem rechten Kragen
Größen:	38,39,40,41,42,43,44,45,46 (Deutsches Kleidungsmaß)
MOQ:	5 Stück
Bestell-Nr:	Größe 38* N32249, Größe 39* N32250, Größe 40* N32251, Größe 41* N32252, Größe 42* N32253, Größe 43* N32254, Größe 44* N32255, Größe 45* N32256, Größe 46* N32257



Nur auf Vorbestellung
Lieferzeit: 4 Wochen

BAUER POLO SHIRT

Hochwertiges Polohemd in schwerer Qualität aus 100 Prozent gekämmter Baumwolle mit angenehmem Tragekomfort.

Farbe:	navyblau
Form:	Kurzarm, 3er Knopfleiste, verlängertes Rückenteil
Material:	Baumwoll-Piqué, 220 g/m ²
Branding:	Gesticktes BAUER Logo auf der Brustseite
Größen:	S,M,L,XL;XXL
MOQ:	5 Stück
Bestell-Nr:	Größe S* N31388, Größe M* N31988, Größe L* N31989, Größe XL* N31990, Größe XXL* N31991



Nur auf Vorbestellung
Lieferzeit: 4 Wochen

BAUER SOFTSHELL WESTE ODER JACKE

Bequeme, sportlich geschnittene winddichte Softshell Überbekleidung mit Innenfutter aus Microfleece. Wahlweise als Jacke oder Weste erhältlich.

Farbe: navyblau
Form: Ärmellos, durchgehender Reissverschluss mit Windschutzleiste, 2 Reissverschlussaschen
Material: 93% Polyester / 7% Elasthan
Branding: Gesticktes BAUER Logo.
Größen: S, M, L, XL; XXL
MOQ: 5 Stück

Bestell-Nr:
Weste:
 Größe S* N43864, Größe M* N43865
 Größe L * N43866, Größe XL * N43867
 Größe XXL* N43868
Jacke:
 Größe S* N43859, Größe M* N43860
 Größe L * N43861, Größe XL * N43862
 Größe XXL* N43863



Softshell Weste

Softshell Jacke

BASECAP UND TASCHEN

BAUER BASECAP

Bequeme 6 Panel Cap aus schwerer Baumwolle mit vorgeformtem Schild und Messingschnalle zur Größenverstellung

Farbe:	navyblau
Material:	Baumwolle heavy brushed
Branding:	Gesticktes Block-Logokombi auf dem Frontschild
Größen:	One Size
MOQ:*	10 Stück
Bestell-Nr:	N31384



BAUER MESSENGER BAG

Ultrarobuster und trendiger Messengerbag, der Platz für einen breiten Aktenorder bietet und mit seinem Planenmaterial mühelos schlechtem Wetter trotz.

Farbe:	Cyan
Material:	LKW-Planenmaterial
Form:	Mit Kanteneinfassung, Stift- und Handyfach sowie Innenabteilung
Branding:	Angeschnittenes Block-Logo sowie BAUER Logokombi auf dem Überschlagdeckel
Größe:	B 37 × H 29 × T 13 cm
MOQ:*	5 Stück
Bestell-Nr:	N34404



BAUER BIG BAG

Die große Umhängetasche aus robustem Nonwovenmaterial eignet sich dank langer Tragehenkel zum Umhängen und bietet viel Platz. Ausgezeichnete Fernwirkung durch prägnanten Aufdruck.

Farbe:	Royalblau
Material:	Polyester Nonwoven, 80 g/m ²
Branding:	Angeschnittenes Block-Logo sowie BAUER Logo
Größe:	B 50 × H 40 × T 15 cm
Verfügbarkeit:	Auf Lager
MOQ:*	25 Stück
Bestell-Nr:	N43858

GIVE AWAYS



BAUER BLOCK PIN

Edler Metallpin in 3D-Optik mit polierten Kanten und emaillierten Logoflächen, der auf jeder Veranstaltung viele Fans findet.

Farbe:	Silber/Blau
Material:	Metall, vernickelt, Pin-Nadelbefestigung
Branding:	BAUER Block-Logokombination
Größe:	25 mm (Durchmesser)
MOQ:*	25 Stück
Bestell-Nr:	N31397

BAUER LANYARD

Ein Klassiker im BAUER Programm, der sich durch seine hochwertige Verarbeitung mit gewebtem, aufgenähtem Logoband, Schnellverschluss und besonders großem robustem Karabiner von der üblichen Massenware abhebt.



Farbe:	Cyan-Navy, mit weissen eingewebten Logos
Material:	Polyester
Branding:	BAUER Logo, Blocklogo und Claim: Pure Air Safe Diving
Größe:	B 25 × L 620 mm
MOQ:*	25 Stück
Bestell-Nr:	N31390



BAUER SCHLAUCHSCHAL

Schützt vor Wind und Wetter, vielseitig einsetzbar als Halstuch oder Kopfbedeckung im stylischen Navy Camouflage-Look.



Farbe:	blaues oder oranges Camouflagepattern
Material:	Hautsympathisches Stretchmaterial aus Polyester
Branding:	BAUER Logo und Blocklogo als Wasserzeichen
Größe:	B 250 × L 390 mm
MOQ:*	10 Stück
Bestell-Nr:	blau: N40386 orange: N43857

BÜRO UND ORGANISATION

BAUER USB STICK

Schneller faltbarer USB 3.0 Stick mit 8 GB Kapazität.
Geliefert in Karton mit Logobedruck.

Farbe:	Schwarz-Silber
Material:	Kunststoff/Metall
Branding:	BAUER Logo auf Stick
Größe:	B 55 × L 18 mm (gefaltet)
MOQ:*	10 Stück
Bestell-Nr:	N36305



BAUER PROMOCLIP

Hochwertiger aufmerksamkeitsstarker Clip mit
Bedruck zum Heften von Dokumenten.

Farbe:	Blau-weiss auf Silber
Material:	Rostfreier Federstahl
Branding:	BAUER Blocklogo und Webadresse
Größe:	B 14 × L 29 mm
MOQ:*	25 Stück
Bestell-Nr:	N43856



BAUER HAFTNOTIZ-SET

Praktisches Haftnotizset im Hardcover Buchumschlag mit HaftNotizen in zwei Größen und beschriftbaren transparenten Kunststoff-Einmerkern in 5 Farben.

Farbe:	Blau-Silber (Deckel)
Material:	Pappe/Papier
Branding:	BAUER GROUP Logo und Blocklogo
Größe:	B 105 × L 78 mm
MOQ:*	10 Stück
Bestell-Nr:	N43855





BAUER KUGELSCHREIBER

Bewährter Kugelschreiber mit blauer Großraummine und breitem Clip.

Farbe:	Royalblau
Material:	Transparenter Kunststoff
Branding:	BAUER Logo und Webadresse
Größe:	B 12 × L 145 mm
MOQ:*	25 Stück
Bestell-Nr:	N31396



BAUER SCHREIBSET HOCHWERTIG

Zweierset bestehend aus Tinten-Rollerballstift und Bleistift in attraktiver Geschenkbox.

Farbe:	Schwarz mit Chromapplikationen
Material:	Metall
Branding:	BAUER GROUP
Größe:	B 65 × L 175 mm
MOQ:*	5 Stück
Bestell-Nr:	N43854



TOOLS UND TECHNIK

BAUER MULTITOOL

Hochwertiges Multitool aus dem Programm des Qualitätsherstellers Richartz/Solingen mit Griffen aus mattgestrahltem Edelstahl in schwarzer Cordura Gürteltasche.

Farbe:	Silber-Schwarz
Material:	Leder/Metall
Details:	Zange, Messer, Säge, Feile, Schraubendreher, Flaschenöffner u.a.
Branding:	BAUER Logo und Webadresse
Größe:	B 44 × L 103 mm
MOQ:*	5 Stück
Bestell-Nr:	N35536



BAUER MINIBIT-TOOL

Praktisches Minibit-Tool mit griffiger Gummierung und beidseitigem Ratschenantrieb. Schutzkappe und Bitreservoir, welches auf Knopfdruck selbsttätig ausfährt.

Farbe:	Silber-Schwarz
Material:	Kunststoff/Metall
Details:	10 Biteinsätze (Philipps, Schlitz Torx)
Branding:	BAUER Logo und Webadresse
Größe:	B 30 × L 160 mm
Bestell-Nr:	N31399



Nur mit Angebot auf Anfrage
Mindestbestellmenge 50 Stück



BAUER MULTIFUNKTIONSLAMPE

Multifunktionale Lampe mit LED Lampenkopf und seitlicher COB Arbeitslampe sowie starkem Magneten an der Rückseite zur Befestigung an Metallflächen und mit zusätzlichem Befestigungsclip.

Farbe:	Silber
Material:	Aluminium
Branding:	BAUER Logo und Webadresse
Größe:	B 20 × L 170 mm
MOQ:*	5 Stück
Bestell-Nr:	N31393



BAUER STURMFUEHRZEUG

Gasbetriebenes, wiederbefüllbares Sturmfeuerzeug, das auch starkem Wind trotzt.

Farbe:	Silber-Schwarz
Material:	Kunststoff/Metall
Branding:	BAUER Logo und Webadresse
Größe:	B 40 × L 65 mm
Bestell-Nr:	N43853

BECHER, TASSEN & CO

BAUER PFEFFERMINZBOX

Pfefferminzpastillen in praktischer Metallbox

Farbe:	cyanblau
Material:	Metallbox / Lutschpastillen mit Pfefferminzgeschmack
Branding:	BAUER GROUP Logo / BAUER Logo
Größe:	B 50 × L 60 mm
MOQ:*	10 Stück
Bestell-Nr.:	N43852



BAUER GLASUNTERSETZER

Stylischer Glasuntersetzer aus satiniertem Glas mit rutschfesten Silikonfüßen, der auf jedem Tisch eine gute Figur macht

Farbe:	mattweiss
Material:	Glas
Branding:	BAUER GROUP Logo, Blocklogo, Schraubenlogo
Größe:	B 100 × L 100 mm
MOQ:*	5 Stück
Bestell-Nr.:	N43851



BAUER EVENT-BECHER

Mit seiner gefrosteten Optik und einem Fassungsvermögen von 300 ml ist er der Klassiker für den Ausschank von Getränken auf Messen und Events.

Farbe:	matttransparent
Material:	Polypropylen
Branding:	Blocklogo
Größe:	B 70 × L 115 mm / 0,3 l
MOQ:*	25 Stück
Bestell-Nr.:	N43850





BAUER THERMO-BECHER

Egal ob kalt oder heiss: Die Temperatur des eingefüllten Getränks bleibt im Vakuumbeker stundenlang erhalten. Einfache Einhandbedienung über den zentralen Knopf und natürlich auslaufsicher!

Farbe:	silber/schwarz
Material:	Edelstahl/Kunststoff
Branding:	BAUER logo
Größe:	B 75 × L 195 mm / 0,4 l
MOQ:*	5 Stück
Bestell-Nr:	N31395

FLAGGEN UND POSTER

BAUER DEKOFLAGGE

Ober- und unterseitige Holzstäbe halten die Textilflagge mit BAUER-LOGO straff in Form. Ideal für die Werbung im Ladenlokal oder der Tauchbasis.

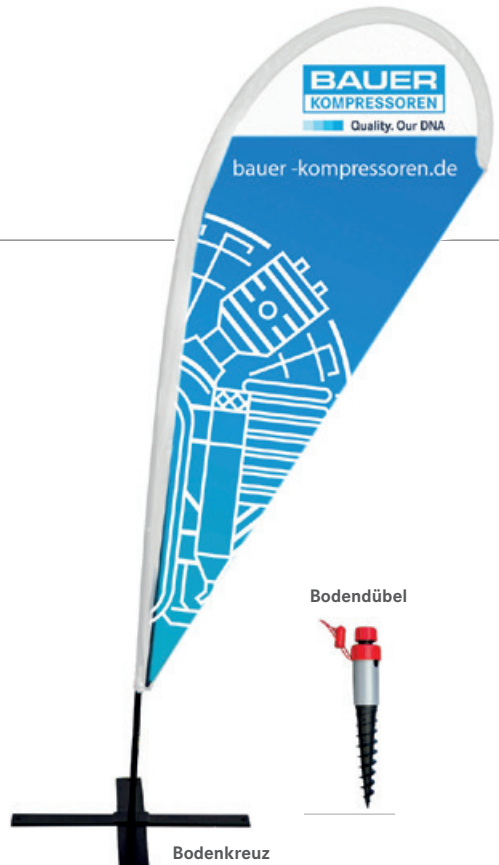
Farbe:	Weiss-Cyan
Material:	Polyestergewebe, im Digitaldruckverfahren bedruckt.
Branding:	BAUER Logo mit Claim.
Größe:	B 1.000 × H 550 mm
MOQ:*	5 Stück
Bestell-Nr:	N43849



BAUER ACTION WING FLAG

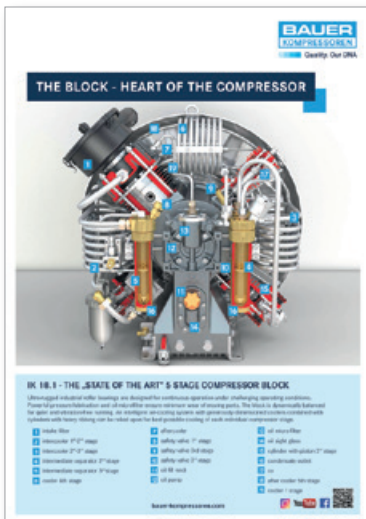
Mit 2.500 mm Höhe ideal für gute Wahrnehmbarkeit auf Events. Dank Durchdruck spiegelbildlich sichtbar. Das Bodenkreuz (5 kg hält den ActionWing sicher auf dem Boden. Alternativ ist die Wing Flag mit Bodendübel zur Verankerung in lockerem Untergrund (Sand/Schnee) erhältlich.

Farbe:	Weiss-Cyan
Material:	Polyestergewebe, im Digitaldruckverfahren bedruckt.
Branding:	BAUER Logo, Blocklogo, Webadresse
Größe:	B 950 × H 2.100 mm (Höhe über Flur 2.500 mm)
MOQ:*	3 Stück
Bestell-Nr:	Mit Bodenkreuz N43848 Mit Bodendorn N43847



Nur auf Vorbestellung
Lieferzeit: 4 Wochen

*Minimum Order Quantity, Mindestbestellmenge



BAUER POSTER SCHNITTMODELL IK 18.1

Anschauliche Darstellung eines IK 18.1 Verdichterblocks in seiner Funktionsweise. Ideal zur Schulung oder Dekoration, beispielsweise des Ladenlokals, der Tauch- oder der Feuerwehrbasis

Material: Papier 300 g/m³, zum Schutz doppelt zellophaniert

Branding: BAUER Logo

Größe: B 594 × H 841 mm (DIN A1)

MOQ:* 10 Stück

Bestell-Nr: deutsch N43846
englisch N43845



**SIE INTERESSIEREN SICH FÜR
EINES UNSERER PRODUKTE?**

**KONTAKTIEREN SIE UNS –
WIR HELFEN IHNEN GERNE WEITER.**

BAUER KOMPRESSOREN GmbH

Stäblistr. 8

81477 München

Tel. +49 (0) 89 78049-0

Fax +49 (0) 89 78049-167

info@bauer-kompressoren.de

www.bauer-kompressoren.de



Hochdruck-Zubehörcatalog DE

N35160

05.2023

Technische Änderungen vorbehalten